

ABSOLUUTTIKULMA-ANTURIT • AG-SERVOT • AIKARELEET • CY-Ö-VAIHEET • DC-SERVOKÄYTÖT • DIGITAALISET OSOITINKOJEET • ENERGIANSIIRTOKETJUT • ETÄISYYSANTURIT • ERIKOISKETJUT • ERIKOISSULAKKEET • ESIVALINTALASKURIT • HALLINTALAITTEET • HAMMASTANGOT • HAMMASVAIHDEMOOTTORIT • HIHNANKIRISTIMET • HIILIHARJAT JA PITIMET • HUOLTOVAPAAT KETJUT • IMUKUPI INDUKTIIVISET LÄHESTYMISKYTKIMET • INSTRUMENTOINTIKAAPELIT • IRROTUSKYTKIMET • JAKELUKISKOJÄRJESTELMÄT • JÄRRUM JOUSTAVAT AKSELIKYTKIMET • JÄYKÄT AKSELIKYTKIMET • KAAPELIRUMMUT • KAAPELITIVISTEET • KAASUJOUSET • KALIBRAATTORI KANNATINVAUNUT • KANNATINKISKOT • KAPASITIIVISET LÄHESTYMISKYTKIMET • KARAMOOTTORIT • KARTIOHAMMASPYÖRÄPARIT • KARTIOHOLKILLISET KETJUPYÖRÄT • KETJUNKIRISTIMET • KIERUKKAPYÖRÄPARIT • KIERUKKAVAIHDEMOOTTORIT • KIILAHIHNÄKÄYT KIINNITYSHOLKIT • KIRISTYSPYÖRÄT • KISKOSILLAT • KONEJALAT • KULMAVAIHEET • KUULAHOLKIT • KUULAPUUVIT • KYTKENTÄK KÄYTTÖLIITTYMÄT JA -PÄÄTTEET • LAAKERIMATERIAALIT • LAMELLIKETJUT JA -HIHNAT • LÄMPÖKÄYNNISTIMET • LÄMPÖKÄYNNI LINEAARIJOHTEET • LINEAARIMOOTTORIT • LIERIÖMÄISET HAMMASPYÖRÄT • LINEAARIMOOTTORIT • LINEAARIMOOTTORIT • LÄMMÖNKESTÄVÄT KAAPELIT • LÄMPÖTILA-ANTURIT • M8- JA M12-LIITTIMET • MERKINANTOKOJEET • MERKINANTOKOJEET • MONINAPAPISTOLIITTIMET • MOOTTORINALUSTAT • OHJAUSSAKSELIT • OHJAUSSAKSELIT • OHJAUSSAKSELIT • OIKOSULKUMOOTTORIT • OPTINEN DATA PAINELMAPALKEET • PEHMEÄKÄYNNISTIMET • PLANEETTAVAIHDEMOOTTORIT RAKENNEPROFIILIJÄRJESTELMÄT • RULLAKETJUPYÖRÄT • RUUVINOSTIMET • SUOJAPALKEET • SUOJASEINÄJÄRJESTELMÄT • SÄHKÖMAGNETTISET KYTKIMET • TAIPUISAT MUOVI- JA PANSSARILETKUT • TASAVIRTAKÄYTÖT • TIEDONSIIRTOKAAPELIT • TRAPETSIKIERTEET • TURVAMATKURVAVALOVERHOT • TÄRYTTIMET • ULTRAÄÄNIANTURIT • VALOKENNOT • VÄRINÄNVAIMENNUSLAITTEET • VÄRINÄNVAIMENNUSLAITTEET



MERKINANTO- JA HÄLYTYSLAITTEET



KOMPONENTIT JA ERIKOISKAAPELIT



SKS Automaatio Oy

Etelä-Suomi
Martinkyläntie 50
01720 Vantaa
puhelin 020 764 61
faksi 020 764 6820

Länsi-Suomi
Mustionkatu 8
20750 Turku
puhelin 020 764 7600
faksi 020 764 7649

Keski-Suomi
Hämeenkatu 6 A
33100 Tampere
puhelin 020 764 7500
faksi 020 764 7501

Tavaraosoite
Varastokatu 10
05800 Hyvinkää
puhelin 020 764 8353
faksi 020 764 8355



Sisältö

Uudet tuotteet

Esitely alla olevissa tuoteryhmissä.

Valotornit

Sivu 4

Optiset merkinantolaitteet

Sivu 38

Valo-/äänihälyttimet

Sivu 88

Äänihälyttimet

Sivu 106

Ex-laitteet

Erillislueffelossa. Pyydä lisätietoja!

Mittapiirroks

Sivu 126

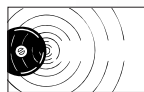
Tuotenumerohakemisto

Sivu 174

Kuvasymbolit:



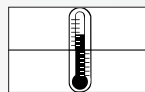
Kotelointiluokka
IP: EN 60 529:n
mukaan.



Äänenvoimakkuus
(dB (A)) mitattuna
1 m:n etäisyydeltä.



Nettopaino: (g)
tai (kg).



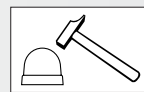
Käyttölämpötila:
(°C), korkein ja
matalin.

Logiikka

Erikoismalli:
käyttö ja ohjaus
ohjelmoitavalla
logiikalla.



Välähdyenergia:
ws (joule).



Iskunkestävyys:
(joule).



Valon-
voimakkuus:
(kandela).



KombiSIGN 71
sivu 10



KombiSIGN 50
sivu 27



Kompakt 36
sivu 33



KombiSIGN 70
sivu 16



Valotornit



Kompakt 71
sivu 36



KombiSIGN
sivu 20



KombiSIGN			
	KombiSIGN 71	KombiSIGN 70	KombiSIGN 50
Valoelementti	641 sivu 10	840 sivu 16	846 sivu 27
Viikkulementti	642 sivu 10	841 sivu 16	
Välähdyslementti	643 sivu 10	842 sivu 16	
LED-elementti	644 sivu 10	843 sivu 16	848 sivu 27
Summerielementti	645 sivu 10	844 sivu 16	849 sivu 27
Sireenielementti	645 sivu 10	844 sivu 16	
GSM-lähetinelementti	646 sivu 21	840 sivu 21	
Sireenielementti, itsesäätö- vä äänen voimakkuus	645 sivu 25		
Sarjaliikenneyksikkö	960 sivu 23		
USB-kytkentäelementti	640 sivu 24	840 sivu 24	
Äänityselementti		844 sivu 25	
ASI-väyläelementti	646 sivu 20	840 sivu 20	845 sivu 31
Tarvikkeet	sivu 12	sivu 18	sivu 29

KOMPAKT

	Kompakt 36	Kompakt 71	
2-osainen	693 sivu 33	697 sivu 36	
3-osainen	693 sivu 33	697 sivu 36	
KOMPAKT USB-sarjaliikenneyksikkö		697 sivu 36	

deSIGN

	deSIGN 42		
2-osainen	694 sivu 32		
3-osainen	694 sivu 32		

KombiSIGN 50

Kotelointiluokka IP 54

Moduulirakenteinen valotorni,
kapea rakenne,
halkaisija 50 mm.

Soveltuu hyvin myös pieniin
koneisiin.

KytKentäelementti



Ruuviliitäntä-
elementti



Kätevä bajonetti-
kiinnitys.

Lampunvaihto
ilman työkaluja.



KombiSIGN 70

Kotelointiluokka IP 54

Käyttö tavallisissa
olosuhteissa.

Sarja 840

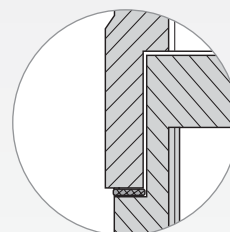
Poikkeaa ulkomuodoltaan
sarjasta KombiSIGN 71

KytKentäelementti



Ruuviliitäntä-
elementti

Poikkeaa ulkomuodoltaan
sarjasta KombiSIGN 71:



- Lattatiiviste



- Kartiomainen
kiinnityselementti

KombiSIGN 71

Kotelointiluokka IP 65

Käyttö erittäin vaativissa olosuhteissa.

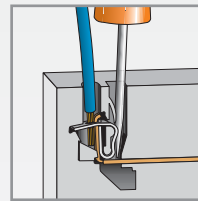
Sarja 640

Poikkeaa ulkomuodoltaan sarjasta KombiSIGN 70

KytKentäelementti

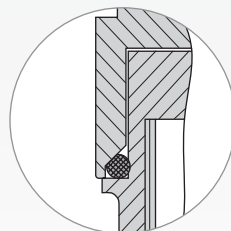


Ruuviliitântäelementti



KytKentäelementissä CAGE CLAMP® -jousiliitos

Poikkeaa ulkomuodoltaan sarjasta KombiSIGN 70:



- O-rengas-tiiviste



- Sylinterimäinen kytKentä-elementti



CAGE CLAMP® rekisteröity tavaramerkki: WAGO Kontakttechnik GmbH.

KombiSIGN 71 – valitse monipuolisesti!

Valintaopas



Kytentäelementit
pinta-asennukseen



Parannettu
ruuviliitäntä-
elementti

Tilausnumero
640 820 00



Kytentäelementti
CAGE CLAMP®
jousiliitoksella

Tilausnumero
640 800 00



Liitäntärasia,
kaapelitiiviste sivulla

Tilausnumero
975 840 01



Profiilikiinnike
jalka-asennukseen

Tilausnumero
960 000 02



Seinäkiinnike,
yksipuolinen asennus

Tilausnumero
975 840 85



Seinäkiinnike,
kaksipuolinen asennus

Tilausnumero
975 840 86

Äänielementti 645

Valo 641 LED-valo-,
 Vilkku 642 vikku- tai
 Välähdys 643 pyörivä valo 644

(maks. 5 elementtiä yhdisteltävissä)



Parannettu
ruviliitäntä-
elementti

Tilausnumero
640 830 00



Kytkenäelementti
CAGE CLAMP®
-jousiliitos

Tilausnumero
640 810 00

Kytkenäelementit jalka-asennukseen



Jalka kiinnittimellä
Tilausnumero
960 000 18



Muovijalka
Tilausnumero
975 840 10



Jalka ø 25 mm

	Tilausnumero		Tilausnumero
pituus 100 mm	975 845 10	pituus 600 mm	975 840 60
pituus 250 mm	975 840 25	pituus 800 mm	975 840 80
pituus 400 mm	975 840 40	pituus 1000 mm	975 840 03



Muovijalusta
Tilausnumero
975 840 90



Metallijalusta
Tilausnumero
975 840 91



Liitäntärasia,
kaapelitiiviste sivulla
Tilausnumero
975 840 01



Liitäntärasia magneettipohjalla,
kaapelitiiviste sivulla
Tilausnumero
975 840 04



Seinäkiinnike jalka-asennukseen,
kaapelitiiviste
Tilausnumero
960 000 14



Profiilikiinnike,
jalka-asennukseen
Tilausnumero
960 000 01



- Kotelointiluokka IP 65
- Moduulirakenne \varnothing 70 mm
- Näkyvyys 360°
- Joustava valo- ja äänimerkki-elementtien yhdistely

TEKNISET TIEDOT:

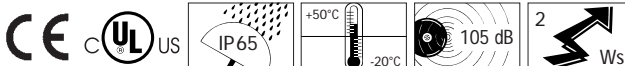
Mitat (halkaisija x korkeus):	kytkentäelementti: 70 mm x 26,5 mm valoelementti: 70 mm x 65 mm äänielementti: 70 mm x 72 mm
Kotelo:	kytkentäelementti: PA-GF, iskunketävä kansi: PC
Kupu:	polykarbonaatti äänielementti ja ASI: PC
Kiinnitys:	pinta-asennus jalka-asennus \varnothing 25 mm seinäasennus
Lampunpidin:	bajonetti, B 15 d, lamppu maks. 7 W
Liitäntä:	CAGE CLAMP® -jousiliitäntä maks. 2,5 mm ² tai ruuviliittimet maks. 2,5 mm ² Koskettimien suojaus VDE:n mukaan
Kaapeliläpivienti:	kaapelin halkaisija maks. 14 mm
Tiiviste:	esiasennettu jokaiseen elementtiin
Kotelointiluokka:	valoelementti: IP 65 äänielementti: IP 65 (tilausnumero 645 830 55 = IP 40)
Elementtien suurin määrä:	maks. 5 / kaksipuolinen asennus maks. 10
Valoelementti	12 - 240 V \cong Lamppu ei sisälly toimitukseen
Vilkkuelementti	24 V \cong 115 V \cong 230 V \cong Lamppu ei sisälly toimitukseen
Käynnistysvirta:	< 0,5 A
Välähdyselementti	24 V = 115 V ~ 230 V ~ 4 x 10 ⁶ väläystä
Kestoikä:	125 mA 20 mA 35 mA
Virrankulutus:	80 mA
redusoitu ASI-väylälle:	< 0,5 A (24 V)
Käynnistysvirta:	
LED-valoelementti	24 V \cong 115 V ~ 230 V ~ 45 mA 25 mA 25 mA
Virrankulutus:	< 0,5 A (24 V)
Käynnistysvirta:	
LED-vilkkuelementti	24 V \cong 115 V ~ 230 V ~ 25 mA 25 mA 25 mA
Virrankulutus:	< 0,5 A (24 V)
Käynnistysvirta:	n. 1 Hz n. 1 Hz n. 1 Hz
Vilkkutaajuus:	
LED-pyörivä valoelementti	24 V \cong 70 mA
Virrankulutus:	< 0,5 A (24 V)
Käynnistysvirta:	n. 120 1/min
Pyörimisnopeus:	

TARVIKKEET:

sivulla 12

MITAPIIRROKSET

sivulla 144



Kytkenäelementti
kannella

Valo/vilkku/välähdys-elementti



Kirkas valoelementti numeroin



LED-elementti

KYTKENTÄELEMENTTIEN TILAUSOHJEET:

Kytkenäelementti jalka-asennukseen kannella	jousiliitäntä 640 810 00	ruuviliittimet 640 830 00
Kytkenäelementti seinä- tai pinta-asennukseen kannella ja kumitiivisteellä	640 800 00	640 820 00
Kytkenäelementti USB-väylälle (jalka-asennukseen)	640 840 00	

Tekniset tiedot ja tilausohjeet sivulla 24.

OPTISTEN ELEMENTTIEN TILAUSOHJEET:

Valoelementti	12-240 V
punainen	641 100 00
vihreä	641 200 00
keltainen	641 300 00
kirkas	641 400 00
sininen	641 500 00

Lamppu ei sisälly toimitukseen. Tarvikkeet sivulla 12.

Vilkku-elementti	24 V ≅	115 V ≅	230 V ≅
punainen	642 100 75	642 100 77	642 100 78
vihreä	642 200 75	642 200 77	642 200 78
keltainen	642 300 75	642 300 77	642 300 78
kirkas	642 400 75	642 400 77	642 400 78
sininen	642 500 75	642 500 77	642 500 78

Lamppu ei sisälly toimitukseen. Tarvikkeet sivulla 12.

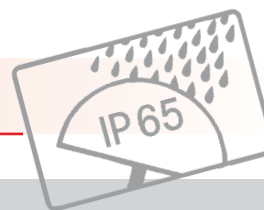
Välähdys-elementti	24 V = (ASI)	24 V =	115 V ~	230 V ~
punainen	643 110 55	643 100 55	643 100 67	643 100 68
vihreä	643 210 55	643 200 55	643 200 67	643 200 68
keltainen	643 310 55	643 300 55	643 300 67	643 300 68
kirkas	643 410 55	643 400 55	643 400 67	643 400 68
sininen	643 510 55	643 500 55	643 500 67	643 500 68

LED-valoelementti	24 V ≅	115 V ~	230 V ~
punainen	644 100 75	644 100 67	644 100 68
vihreä	644 200 75	644 200 67	644 200 68
keltainen	644 300 75	644 300 67	644 300 68
kirkas	644 400 75	644 400 67	644 400 68
sininen	644 500 75	644 500 67	644 500 68

LED-vilkku-elementti	24 V ≅	115 V ~	230 V ~
punainen	644 110 75	644 110 67	644 110 68
vihreä	644 210 75	644 210 67	644 210 68
keltainen	644 310 75	644 310 67	644 310 68
kirkas	644 410 75	644 410 67	644 410 68
sininen	644 510 75	644 510 67	644 510 68

LED-pyörivä valoelementti	24 V ≅
punainen	644 130 75
vihreä	644 230 75
keltainen	644 330 75
kirkas	644 430 75
sininen	644 530 75

Muita jännitteitä tilauksesta.



Äänielementti

Sirenielementti,
itsesäätävä äänen voimakkuus

GSM-puhelinelementti

ÄÄNIELEMENTTIEN TILAUSOHJEET:

Summerielementti 85 dB, 25 mA, IP 65, jatkuva tai katkottu ääni	24 V ≅ 645 800 75	115 V ≅ 645 800 77	230 V ~ 645 800 68
Sirenielementti 105 dB, 100 mA, IP 40 jatkuva jodlaava ääni	24 V = 645 830 55	ei UL-hyväksyntää	
Monitoimisirenielementti 100 dB, IP 65, 8 eri ääntä säädettävä äänenvoimakkuus	24 V ≅ / 80 mA 645 820 75	115 V ~ / 40 mA 645 820 67	230 V ~ / 40 mA 645 820 68
Monitoimisirenielementti, kauko-ohjattava 100 dB, 80 mA, IP 65, 7 eri ääntä, käsinsäädettävä äänen voimakkuus	24 V = 645 850 55		
Sirenielementti, itsesäätävä äänenvoimakkuus	12 V = 645 810 55		

TILAUSOHJEET KOMBISIGN:

GSM-puhelinelementti KombiSIGN 71	24 V DC 646 700 55	USA-taajuudet, 24 V DC 646 710 55
ASI-väylä- elementti KombiSIGN 71	Standard Slave 24 V DC 646 830 55	A/B-Slave 24 V DC 646 810 55

Valotornin KombiSIGN 71 tarvikkeet:



TILAUSOHJEET:

Hehkulamppu BA 15d,
kokonaispituus maks. 42 mm

12 V, 5 W	955 840 34	115 V, 5 W	955 840 57
24 V, 5 W	955 840 35	230 V, 5 W	955 840 38
30 V, 5 W	955 840 32		

LED-lamppu BA 15d, kokonaispituus maks. 42 mm

Jännite	24 V ≅	115 V ~	230 V ~
Virrankulutus	< 45 mA	< 15 mA	< 15 mA
punainen	956 100 75	956 100 67	956 100 68
vihreä	956 200 75	956 200 67	956 200 68
keltainen	956 300 75	956 300 67	956 300 68
valkoinen	956 400 75	956 400 67	956 400 68
sininen	956 500 75	956 500 67	956 500 68
	Valolle 641 ja vilkulle 642	Valolle 641	Valolle 641

Tunnistetaulu
Tekniset tiedot ja tilausohjeet sivuilla 30.

960 000 05

Merkintäkalvo (asennus elementin sisään),
pyydä lisätietoja.

Valotornin KombiSIGN 71 tarvikkeet



TILAUSOHJEET:

Liitäntärasia kiinnitystarvikkeineen, kaapelitiiviste sivulla	975 840 01
Liitäntärasia magneettipohjalla, kaapelitiiviste sivulla	975 840 04
Profiilikiinnike jalka-asennukseen, kaapelitiiviste	960 000 01
Profiilikiinnike pinta-asennukseen, kaapelitiiviste	960 000 02
Seinäkiinnike jalka-asennukseen, kumitiiviste	960 000 14
Seinäkiinnike, yksipuolinen asennus, kumitiiviste	975 840 85
Seinäkiinnike, kaksipuolinen asennus, kumitiiviste	975 840 86
Jalka kiinnittimellä, ø 25 mm pituus 250 mm, kumitiiviste	960 000 18
Jalka ø 25 mm, eloksoitua alumiinia pituus 100 mm	975 845 10
pituus 250 mm	975 840 25
pituus 400 mm	975 840 40
pituus 600 mm	975 840 60
pituus 800 mm	975 840 80
pituus 1000 mm	975 840 03
Muovijalusta ø 25 mm, kumitiiviste	975 840 90
Metallijalusta ø 25 mm, kumitiiviste	975 840 91
Muovijalka ø 25 mm, pituus 110 mm, kumitiiviste	975 840 10
Sovitin, ø 25 mm/ kierre 1/2"	975 840 02
Kaapelitiiviste, pinta-asennukseen M 16 x 1,5	960 000 04

MITTAPIIRROKSET

sivulla 144

KombiSIGN 70 – yhdistele vapaasti!

Valintaopas



Kytöntähti
pinta-asennukseen

Tilausnumero
840 085 00



Liitännäisosa,
kaapelitiiviste sivulla

Tilausnumero
975 840 01



Profiilikiinnike,
pinta-asennukseen

Tilausnumero
960 000 02



Seinäkiinnike,
yksipuolinen asennus

Tilausnumero
975 840 85



Seinäkiinnike,
kaksipuolinen asennus

Tilausnumero
975 840 86

Äänielementti 844

Valo 840 LED-valo-,
 Vilku 841 vilku- tai pyörivä
 Välähdys 842 valo 843

(maks. 5 elementtiä yhdisteltävissä)



Kytkenäelementti
 jalka-asennukseen

Tilausnumero
 840 080 00



Jalka kiinnittimellä
 Tilausnumero
 960 000 18



Muovijalka
 Tilausnumero
 975 840 10



Rohr ø 25 mm

	Tilausnumero		Tilausnumero
pituus 100 mm	975 845 10	pituus 600 mm	975 840 60
pituus 250 mm	975 840 25	pituus 800 mm	975 840 80
pituus 400 mm	975 840 40	pituus 1000 mm	975 840 03



Muovijalusta
 Tilausnumero
 975 840 90



Metallijalusta
 Tilausnumero
 975 840 91



Liitäntärasia,
 kaapelitiiviste sivulla
 Tilausnumero
 975 840 01



Liitäntärasia magneettipohjalla,
 kaapelitiiviste sivulla
 Tilausnumero
 975 840 04



Seinäkiinnike jalka-asennukseen,
 kaapelitiiviste
 Tilausnumero
 960 000 14



Profiilikiinnike
 jalka-asennukseen
 Tilausnumero
 960 000 01



Jalka-asennus (tarvike)



Seinäasennus (tarvike)



Asennus, alumiinijalka

- Moduulirakenne \varnothing 70 mm
- Näkyvyys 360°
- Joustava valo- ja äänimerkki-elementtien yhdistely
- Elementit voidaan asentaa haluttuun järjestykseen

TEKNISET TIEDOT:

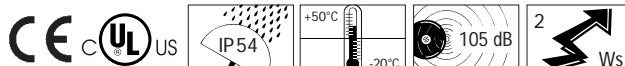
Mitat (halkaisija x korkeus):	kytkentäelementti: 70 mm x 30 mm valoelementti: 70 mm x 65 mm äänielementti: 70 mm x 72 mm
Kotelo:	kytkentäelementti: PA-GF, iskunkestävä kansi: PC/ABS-seos
Kupu:	polykarbonaatti
Kiinnitys:	äänielementti ja ASI: PC/ABS-seos pinta-asennus jalka-asennus, \varnothing 25 mm seinäasennus
Lampunpidin:	bajonetti, B 15 d, lamppu maks. 7 W
Liitäntä:	ruuviliittimet maks. 2,5 mm ² Koskettimien suojaus VDE:n mukaan
Kaapeliläpivienti:	kaapelin halkaisija maks. 14 mm
Tiiviste:	esiasennettu jokaiseen elementtiin
Kotelointiluokka:	valoelementti: IP 54 äänielementti: IP 54 (tilausnumero 844 123 55 = IP 40)
Elementtien suurin määrä:	maks. 5 / kaksipuolinen maks. 10
Valoelementti	12 - 240 V \cong Lamppu ei sisälly toimitukseen
Viikkuelementti	24 V \cong 115 V \cong 230 V \cong Lamppu ei sisälly toimitukseen
Käynnistysvirta:	< 0,5 A
Välähdyselementti	24 V = 115 V ~ 230 V ~
Välähdystaajuus:	1 Hz 1 Hz 1 Hz
Välähdysergia:	2 Ws 2 Ws 2 Ws
Käyttöikä:	4 x 10 ⁶ välähdystä
Virrankulutus:	125 mA 20 mA 35 mA
redusoitu ASI-väylälle:	80 mA
Käynnistysvirta:	< 0,5 A (24 V)
LED-valoelementti	24 V \cong 115 V ~ 230 V ~
Virrankulutus:	45 mA 25 mA 25 mA
Käynnistysvirta:	< 0,5 A (24 V)
LED-viikkuelementti	24 V \cong 115 V ~ 230 V ~
Virrankulutus:	25 mA 25 mA 25 mA
Käynnistysvirta:	< 0,5 A (24 V)
Vilkkutaajuus:	n. 1 Hz n. 1 Hz n. 1 Hz
LED-pyörivä elementti	24 V \cong
Virrankulutus:	70 mA
Käynnistysvirta:	< 0,5 A (24 V)
Pyörimisnopeus:	n. 120 1/min

TARVIKKEET:

sivulla 18

MITTAPIIRROKSET

sivulla 154



Kytkenäelementti
kannella

Valo-/vilkku-/välähdys-elementti



Kirkas valoelementti numeroin



LED-elementti

KYTKENTÄELEMENTTIEN TILAUSOHJEET:

Kytkenäelementti jalka-asennukseen kannella	jousiliitäntä 840 080 00
Kytkenäelementti seinä- tai pinta-asennukseen kannella ja tiivisteellä	840 085 00
Kytkenäelementti USB-väylällä (jalka-asennus)	840 580 00

Tekniset tiedot ja tilausohjeet sivulla 24.

OPTISTEN ELEMENTTIEN TILAUSOHJEET:

Valoelementti	12-240 V	Välähdys-elementti (ASI) 24 V =
punainen	840 100 00	842 110 55
vihreä	840 200 00	842 210 55
keltainen	840 300 00	842 310 55
kirkas	840 400 00	842 410 55
sininen	840 500 00	842 510 55

Lamppu ei sisälly toimitukseen. Tarvikkeet sivulla 18.

Vilkkuelementti	24 V ≡	115 V ≡	230 V ≡
punainen	841 100 55	841 100 67	841 100 68
vihreä	841 200 55	841 200 67	841 200 68
keltainen	841 300 55	841 300 67	841 300 68
kirkas	841 400 55	841 400 67	841 400 68
sininen	841 500 55	841 500 67	841 500 68

Lamppu ei sisälly toimitukseen. Tarvikkeet sivulla 18.

Välähdys-elementti	24 V =	115 V ~	230 V ~
punainen	842 100 55	842 100 67	842 100 68
vihreä	842 200 55	842 200 67	842 200 68
keltainen	842 300 55	842 300 67	842 300 68
kirkas	842 400 55	842 400 67	842 400 68
sininen	842 500 55	842 500 67	842 500 68

LED-valoelementti	24 V ≡	115 V ~	230 V ~
punainen	843 100 55	843 100 67	843 100 68
vihreä	843 200 55	843 200 67	843 200 68
keltainen	843 300 55	843 300 67	843 300 68
kirkas	843 400 55	843 400 67	843 400 68
sininen	843 500 55	843 500 67	843 500 68

LED-vilkkuelementti	24 V ≡	115 V ~	230 V ~
punainen	843 110 55	843 110 67	843 110 68
vihreä	843 210 55	843 210 67	843 210 68
keltainen	843 310 55	843 310 67	843 310 68
kirkas	843 410 55	843 410 67	843 410 68
sininen	843 510 55	843 510 67	843 510 68

LED-pyörivä valoelementti	24 V ≡
punainen	843 130 55
vihreä	843 230 55
keltainen	843 330 55
kirkas	843 430 55
sininen	843 530 55

Muita jännitteitä erikoistilauksesta.

840

Valotorni KombiSIGN 70

Sirenielementti
844 123 55

GSM-puhelinelementti

ÄÄNIELEMENTTIEN TILAUSOHJEET:

Summerielementti 85 dB, 25 mA, IP 54, jatkuva tai katkottu ääni	24 V ≅ 844 118 55	115 V ≅ 844 118 67	230 V ~ 844 118 68
Sirenielementti 105 dB, 100 mA, IP 40 jatkuva jodlaava ääni	24 V = 844 123 55	ei UL-/ CSA-hyväksyntää	
Monitoimisirenielementti 100 dB, IP 54, 8 säädettävää ääntä, äänen voimakkuus säädettävä	24 V ≅ / 80 mA 844 126 55	115 V ~ / 40 mA 844 126 67	230 V ~ / 40 mA 844 126 68
Monitoimisirenielementti, kauko-ohjattava 100 dB, 80 mA, IP 54, 7 eri ääntä, käsin säädettävä äänen voimakkuus	24 V = 844 126 95		
MP3-äänielementti 24 V DC, USB-lataus, kts. sivu 25	KombiSIGN70 (IP 54) 844 840 55	KombiSIGN71 (IP 65) 645 840 55	

TILAUSOHJEET KOMBISIGN:

GSM-puhelinelementti KombiSIGN 70 Tekniset tiedot sivulla 21.	24 V DC 840 700 55	USA-taajuudet, 24 V DC 840 710 55
ASI-väylä- elementti KombiSIGN 70 Tekniset tiedot sivulla 20.	Standard Slave 24 V DC 840 830 55	A/B-Slave 24 V DC 840 810 55

840

Valotornin KombiSIGN 70 tarvikkeet

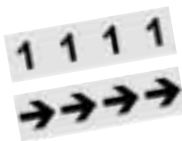
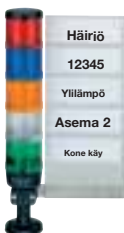
Hehkulamppu BA 15d,
kokonaispituus maks. 42 mm

12 V, 5 W	955 840 34	115 V, 5 W	955 840 57
24 V, 5 W	955 840 35	230 V, 5 W	955 840 38
30 V, 5 W	955 840 32		



LED-lamppu BA 15d, kokonaispituus maks. 42 mm

Jännite	24 V ≅	115 V ~	230 V ~
Virrankulutus	< 45 mA	< 15 mA	< 15 mA
punainen	956 100 75	956 100 67	956 100 68
vihreä	956 200 75	956 200 67	956 200 68
keltainen	956 300 75	956 300 67	956 300 68
valkoinen	956 400 75	956 400 67	956 400 68
sininen	956 500 75	956 500 67	956 500 68
	valo 840	valo 840	valo 840
	ja vilkku 841		

Tunnistetaulu
Tekniset tiedot ja tilausohjeet sivulla 30.

960 000 05

Merkintäkalvo (asennus elementin sisään),
pyydä lisätietoja.



TILAUSOHJEET:

Liitäntärasia kiinnitystarvikkeeseen, 975 840 01
kaapelitiiviste sivulla

Liitäntärasia magneettipohjalla, 975 840 04
kaapelitiiviste sivulla

Profiilikiinnike pinta-asennukseen, 960 000 01
kaapelitiiviste

Profiilikiinnike pinta-asennukseen, 960 000 02
kaapelitiiviste

Seinäkiinnike jalka-asennukseen, 960 000 14
kumitiiviste

Seinäkiinnike, yksipuolinen asennus, 975 840 85
kumitiiviste

Seinäkiinnike, kaksipuolinen asennus, 975 840 86
kumitiiviste

Jalka kiinnittimellä, ø 25 mm 960 000 18
pituus 250 mm,
kaapelitiiviste

Jalka ø 25 mm, 975 845 10
eloksoitua alumiinia

pituus 100 mm 975 840 25

pituus 250 mm 975 840 40

pituus 400 mm 975 840 60

pituus 600 mm 975 840 80

pituus 800 mm 975 840 03

Muovijalusta ø 25 mm, 975 840 90
kumitiiviste

Metallijalusta ø 25 mm, 975 840 91
kumitiiviste

Muovijalka ø 25 mm, 975 840 10
pituus 110,
kumitiiviste

Sovitin, 975 840 02
ø 25 mm/ kierre 1/2"

Kaapelitiiviste, 960 000 04
pinta-asennukseen M 16 x 1,5

MITTAPIIRROKSET

sivulla 155

646/840 ASI-liitäntäelementti KombiSIGN 70+71



Valodiodei näyttää elementin toimintatilan.

- 62 laiteosoitetta (A/B-tekniikka)
- Jännitesyöttö valittavissa (apujännite väylästä tai erillinen apujännitesyöttö)
- LED-merkkivalo tilanosoitukseen



Valotornit KombiSIGN 70 ja 71 ASI-liitäntäelementillä pystyvät kokonaistiedonsiirtoon: vain ASI-elementin lisäys valotorniin ja ASI-yhteys on mahdollinen.

Valinnainen jännitelähde (väylän kautta tai ulkoinen lähde) voidaan valita kytkimellä. ASI-liitäntäelementti asennetaan välittömästi kytkentäelementin päälle alimmaksi elementiksi.

TEKNISET TIEDOT:

	Standard Slave	A/B-Slave
Osoitemäärä	maks. 31	maks. 62
Elementtien määrä	maks. 4	maks. 3
Elementit	valoelementit välähdys-elementit LED-elementit summerielementit sireenielementit	valoelementit välähdys-elementit LED-elementit summerielementit sireenielementit
IO-koodi	8	8
ID-koodi	F	A
ID2-koodi	-	E
Lähdöt	4 puolijohderelettä	3 puolijohderelettä

Virransyöttö	
ASI-elementti	väläjohtimesta
Käyttöjännite	18,5 V ... 31,6 V ASI-liitäntäelementin mukaan
Suojaus vääränap. kytkentään	sisäänrakennettu
Watchdog	sisäänrakennettu
Ulkoinen syöttöjännite	24 V ± 10 % DC

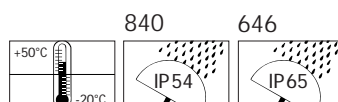
	Väylän jännitteellä	Ulkoisella jännitteellä
Virtakestoisuus Σ Imaks.	200 mA	200 mA/ elementti
Virrankulutus väylästä maks.	250 mA	75 mA
Hälytys-elementin jännite	18 V - 31 V	24 V ± 10 %
Oikosulku/ylivirtasuojaus	sisäänrakennettu	sulake M 1,6 A

ASI-LIITÄNTÄELEMENTIN KOMBISIGN 70 + 71 TILAUSOHJEET:

ASI-liitäntäelementti	KombiSIGN 70	KombiSIGN 71
Standard Slave	840 830 55	646 830 55
A/B Slave	840 810 55	646 810 55

MITTAPIIRROKSET

sivuilla 144 ja 154





- GSM-lähetinelementin voi helposti liittää käytettävään valotorniin
- Käyttöönottoon ei tarvita ohjelmointia
- Valotornin näyttämä hälytystieto siirretään tekstiviestinä (SMS) matkapuhelimeen
- Ei vaadi erillistä apujännitesyöttöä
- Saatavana myös USA:n taajuuksille

TEKNISET TIEDOT:

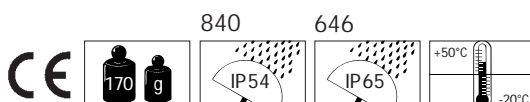
Mitat (halkaisija x korkeus):	70 mm x 65 mm
Kotelo:	polykarbonaatti
Virrankulutus:	50 mA
Maks. virrantarve (hetkellinen):	450 mA
Käyttöjännite:	24 V DC
GSM-taajuus:	900/1800 MHz (kaikki yleiset Euroopan matkapuhelinverkot)
USA GSM-taajuus:	850/1900 MHz
SIM-korttipaikka:	kyllä (SIM-kortti ei sisälly toimitukseen)
Antenniliitos:	FME-pistoliitin (antenni sisältyy toimitukseen)

TILAUSOHJEET:

GSM-lähetinelementti valotornille KombiSIGN 70+71		GSM-lähetinelementti USA:n taajuuksille	
24 VDC	24 VDC	24 VDC	24 VDC
KombiSIGN 70	KombiSIGN 71	KombiSIGN 70	KombiSIGN 71
840 700 55	646 700 55	840 710 55	646 710 55

MITAPIIRROKSET

sivuilla 144 ja 155





- Automaattinen äänenvoimakkuuden säätö 80-100 dB:n taustamelun mukaan
- Soveltuu kohteisiin, joissa taustamelun voimakkuus vaihtelee
- Kotelointiluokka IP 65

TEKNISET TIEDOT:

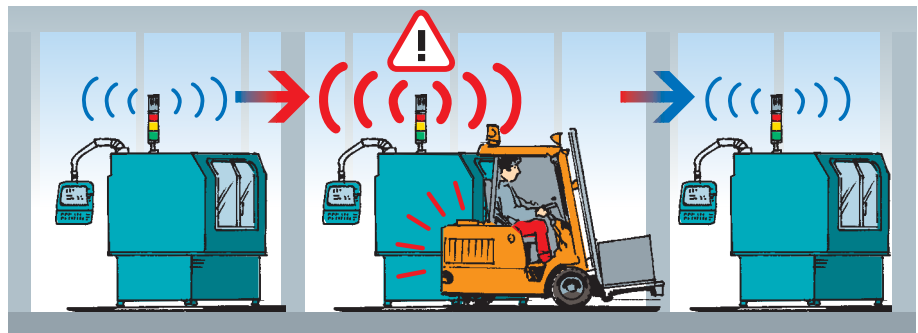
Mitat (halkaisija x korkeus):	71,5 mm x 110 mm
Kotelo:	polykarbonaatti
Virrankulutus:	< 150 mA
Käynnistysvirta:	< 500 mA
Hälytysääni:	katkottu
Äänitaajuus:	2,5 kHz
Käyttöjännite:	24 VDC
Äänenvoimakkuus:	80 dB - maks. 100 dB

TILAUSOHJEET:

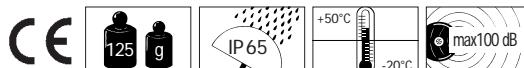
24 V =
645 810 55

MITTAPIIRROKSET

sivulla 147



Sireenielementti mittaa taustamelua ja säätää hälytysäänen noin 5 dB suuremmaksi. Hälytysääni on aina havaittavissa taustamelusta riippumatta.



Sarjaliikenneyksikkö valotornille KombiSIGN 71



Sarjaliikenneyksikkö ja kytkentäelementti KombiSIGN 71 -valotornille

- Suora ohjaus tietokoneelta RS 232- tai RS 485 -liitynnästä
- Erilaisten käyttöjen ohjelmointi sarjaliitynnän kautta
- Neljän eri KombiSIGN-elementin ohjaus
- Korkeintaan 127 valotornille voidaan antaa osoitteet (RS 485)
- Jokaisen elementin valvonta mahdollista
- Kenttäväyläversioita pyydetessä

TEKNISET TIEDOT:

Sarjaliikenneyksikön mitat (P x L x K): 80 x 80 x 66 mm

Materiaali: ABS

Käyttöjännite: 24 VDC

Liitynnät: RS 232, RS 485

Toimitus sisältää:

960 000 16

- Sarjaliikenneyksikkö

- Kytkentäelementti

- 2 kaapeli-tiivistettä M 16

960 000 17

- Sarjaliikenneyksikkö

- Kytkentäelementti

- 1 kaapeli-tiiviste M 16

- Verkkolaite kaapelilla

- Liitäntäkaapeli RS 232 ja RS 485, 2 m:n kaapeli 9-nap. Sub-D-liittimellä sekä virransyöttöä varten liitäntä

- Esittelyohjelma CD-levyllä

- Ohjelmointikäsikirja



Sarjaliikenneyksikkö liitetty tietokoneeseen, kytkentäelementtiin asennettu valoelementit

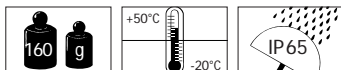
TILAUSOHJEET:

Sarjaliikenneyksikkö 960 000 16

Sarjaliikenneyksikkö tarvikkeineen 960 000 17

MITAPIIRROKSET

sivuilla 145 ja 146



640/840

USB-kytkentäelementti valotorneille KombiSIGN 70 ja 71

- Hälytinelementtien suora ohjaus USB-väylällä
- Helppo käyttöönotto
- Maks. neljä LED-hälytinelementtiä liitettävissä
- Erillistä apujännitesyöttöä ei tarvita
- Erillisiä lisälaitteita ei tarvita
- Toimitus sisältää asennusohjelman ja USB-liitäntäkaapelin



USB-liitäntäkaapeli sisältyy toimitukseen



Metallijalusta ja jalka ø 25 mm (tarvikkeet)

TEKNISET TIEDOT:

Mitat (halkaisija x korkeus):	68,5 mm x 41 mm
Materiaali:	PA-GF, iskunkestävä
Kiinnitys:	jalka-asennus
Liitäntä:	USB-väylä
	Toimitus sisältää asennusohjelman ja USB-liitäntäkaapelin, pituus 2 m
	USB-liitäntäkaapelin maks. pituus 7 m

TILAUSOHJEET:

KombiSIGN 70	KombiSIGN 71
840 580 00	640 840 00

TARVIKKEET:

Metallijalusta	975 840 91
ja jalka ø 25 mm	
pituus 100 mm	975 845 10
pituus 250 mm	975 840 25
pituus 400 mm	975 840 40
pituus 600 mm	975 840 60
pituus 800 mm	975 840 80
pituus 1000 mm	975 840 03

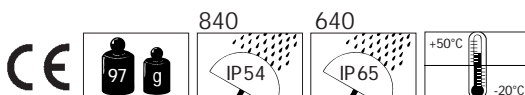
MITTAPIIRROKSET

sivuilla 144 ja 155

Monissa sovelluksissa tarvitaan toiminta- tai vikatilojen osoitusta optisella hälytyksellä. Kaikkialla ei ole käytettävissä logiikkaa tai ohjausjärjestelmää, vaan usein koneita ohjataan PC-tietokoneen avulla. Optimaalinen ratkaisu tähän tarpeeseen on uusi USB-kytkentäelementti.

USB-kytkentäelementtiä ohjataan suoraan tietokoneelta, joten se on helposti käyttöönotettavissa. Erillistä apujännitettä tai liitäntälaitteita ei tarvita, koska USB-kytkentäelementti pohjautuu USB-vakioväylään.

USB-liitäntää käytetään usein vastauspalvelujärjestelmissä, automaattisissa kassajärjestelmissä ja testausasemien mittausten valvonnassa. Uusi USB-kytkentäelementti on saatavana valotorneille KombiSIGN 70 ja 71. LED-valotorni Kompakt 71 on saatavana integroidulla USB-liitäntällä varustettuna.



645/844

Äänielementti valotorneille KombiSIGN 70 ja 71



Persoonalliset kuulutukset voidaan äänittää korvakuuloke-mikrofoni-yhdistelmällä suoraan PC:lle (tarvike, kuva yllä viittellinen).

- Toistaa valinnaisia MP3-muotoisia äänitteitä (puhe/musiikki/ääni)
- Helppo ohjelmointi PC:llä USB-kaapelin kautta
- Erinomainen äänenlaatu
- Äänitysmuistiaika 60 min
- Positiivinen ja negatiivinen logiikka mahdollinen
- Äänenvoimakkuus säädettävissä.

TEKNISET TIEDOT:

Mitat (halkaisija x korkeus):	71,5 mm x 110 mm
Kotelo:	PC
Virrankulutus:	400 mA
Käyttäjännite:	24 V
Äänen tallennusaika:	maks. 60 min
Erillisiä ääniryhmiä (puhe/melodia):	15
Ohjelmointi:	PC:llä USB-kaapelin kautta
Äänenvoimakkuus:	säädettävissä, hetkellinen maks. 100 dB
Modulaaristen lisäelementtien määrä/torni:	maks. 3
Toimitus sisältää USB-kaapelin.	

TILAUSOHJEET

	24 V =
KombiSIGN 71	645 840 55
KombiSIGN 70	844 840 55

TARVIKKEET

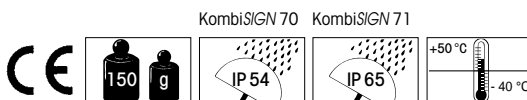
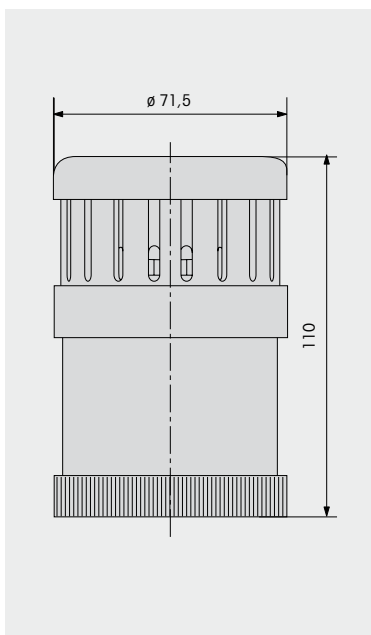
Korvakuulokkeet mikrofonilla **960 645 01**



Uusi äänielementti voidaan liittää osaksi valotornia korkeintaan kolmen muun merkinantoelementin kanssa.

HUOM!

Toiminta testattu - 40 °C pakkasessa!



KombiSIGN 70 KombiSIGN 71

KombiSIGN 50 – yhdistele vapaasti!

Valintaopas



Äänielementti 849



Valo 846
LED-valo,
tai vilkku 848

(maks. 4 elementtiä
yhdistettävissä)



Liitäntäelementti

Tilausnumero
845 000 00



Seinäkiinnitys-
teline

Tilausnumero
975 845 02



Metallijalusta,
kumitiiviste

Tilausnumero
975 845 01



Sovitin, reikä-
asennukseen

Tilausnumero
975 845 03



Jalka \varnothing 25 mm, eloksoitua alumiinia

	Tilausnumero
pituus 100 mm	975 845 10
pituus 250 mm	975 840 25
pituus 400 mm	975 840 40
pituus 600 mm	975 840 60
pituus 800 mm	975 840 80
pituus 1000 mm	975 840 03



Muovijalusta \varnothing 25 mm,
kumitiiviste 975 840 90



Metallijalusta \varnothing 25 mm,
kumitiiviste 975 840 91



Liitäntärasia,
kaapelitiiviste

Tilausnumero
975 840 01



Liitäntärasia magneettipohjalla,
kaapelitiiviste

Tilausnumero
975 840 04



Seinäkiinnike
jalka-asennukseen

Tilausnumero
960 000 14



Profiilikiinnike
jalka-asennukseen

Tilausnumero
960 000 01



Jalka-asennus (tarvike)



Seinäasennus (tarvike)



Pinta-asennus (tarvike)

- Moduulirakenne \varnothing 50 mm
- Näkyvyys 360°
- Joustava optisten ja äänimerkki-elementtien yhdistely
- Optisten elementtien järjestystä voi vaihtaa tarpeen mukaan
- Elementin ja lampun vaihto ilman työkaluja

TEKNISET TIEDOT:

Mitat (halkaisija x korkeus):	kytkentäelementti: 52 mm x 16 mm valoelementti: 52 mm x 65 mm äänielementti: 52 mm x 72 mm
Kotelo:	kytkentäelementti: PA-GF, iskunkestävä kansi: polykarbonaatti
Kupu:	polykarbonaatti äänielementti ja ASI: PC/ABS-seos
Kiinnitys:	pinta-asennus jalka-asennus \varnothing 25 mm reikäasennus seinäasennus
Lampunpidin:	bajonetti, B 15 d, lamppu maks. 5 W
Liitäntä:	ruuviliittimet maks. 2,5 mm ² Kosketussuojaus VDE:n mukaan
Kaapeliäpivienti:	kaapelin halkaisija maks. 10,5 mm
Kotelointiluokka:	valoelementti: IP 54 äänielementti: IP 54
Elementtien lukumäärä:	maks. 4
Valoelementti	12 - 240 V \cong Lamppu ei sisälly toimitukseen
LED-valoelementti	24 V \cong 115 V ~ 230 V ~
Virrankulutus:	45 mA 25 mA 25 mA
Käynnistysvirta:	< 0,5 A (24 V)
LED-vilkkuelementti	24 V \cong 115 V ~ 230 V ~
Virrankulutus:	25 mA 25 mA 25 mA
Käynnistysvirta:	< 0,5 A (24 V)
Vilkkutaajuus:	n. 1 Hz n. 1 Hz n. 1 Hz

TARVIKKEET:

sivulla 29

MITTAPIIRROKSET

sivulla 158





Valoelementti



LED-elementti



Summerielementti

Kytkentäelementti
kannella

OPTISTEN ELEMENTTIEN TILAUSOHJEET:

Valoelementti	12-240 V
punainen	846 100 00
vihreä	846 200 00
keltainen	846 300 00
kirkas	846 400 00
sininen	846 500 00

LED-valoelementti	24 V \cong	115 V \sim	230 V \sim
punainen	848 100 55	848 100 67	848 100 68
vihreä	848 200 55	848 200 67	848 200 68
keltainen	848 300 55	848 300 67	848 300 68
kirkas	848 400 55	848 400 67	848 400 68
sininen	848 500 55	848 500 67	848 500 68

LED-vilkkuelementti	24 V \cong	115 V \sim	230 V \sim
punainen	848 110 75	848 110 67	848 110 68
vihreä	848 210 75	848 210 67	848 210 68
keltainen	848 310 75	848 310 67	848 310 68
kirkas	848 410 75	848 410 67	848 410 68
sininen	848 510 75	848 510 67	848 510 68

ÄÄNIELEMENTTIEN TILAUSOHJEET:

Summerielementti	24 V \cong	115 V \cong	230 V \sim
80 dB, max. 25 mA, IP 54, jatkuva tai jodlaava, säädettävä	849 000 75	849 000 77	849 000 68

KYTKENTÄELEMENTIN TILAUSOHJEET:

Kytkentäelementti	845 000 00
pinta-, jalka-, reikä- ja seinäasennukseen, kannella	

MITTAPIIRROKSET

sivulla 158



TILAUSOHJEET:

Liitäntärasia kiinnitystarvikkeeseen,
kaapelitiiviste sivulla 975 840 01

Liitäntärasia magneettipohjalla,
kaapelitiiviste sivulla 975 840 04

Profiilikiinnike jalka-asennukseen,
kaapelitiiviste 960 000 01

Seinäkiinnike jalka-asennukseen,
kumitiiviste 960 000 14

Seinäkiinniketeline 975 845 02

Jalka \varnothing 25 mm,
elokoitua alumiinia

pituus 100 mm	975 845 10
pituus 250 mm	975 840 25
pituus 400 mm	975 840 40
pituus 600 mm	975 840 60
pituus 800 mm	975 840 80
pituus 1000 mm	975 840 03

Muovijalusta \varnothing 25 mm,
kumitiiviste 975 840 90

Metallijalusta \varnothing 25 mm,
kumitiiviste 975 840 91

Metallijalusta,
kumitiiviste 975 845 01

Sovitin,
reikäasennukseen 975 845 03

MITTAPIIRROKSET

sivulla 158



TILAUSOHJEET:

Tunnistetaulu

- tunnistetaulu 1 - 5 elementin valotornille
- helppo asentaa valotornin jalkaan
- tilavat tekstialueet
- tarpeettomat taulun lohkot poistettavissa

Tunnistetaulun mitat (B x H):	153 x 345 mm
Tekstialue (B x H):	n. 140 x 50 mm
Materiaali:	PMMA
Toimituskokonaisuus:	tunnistetaulu (5-osainen) sisältää asennusosat
Asennus:	asennus vain ø 25 mm:n jalkaan
Tunnistetaulu	960 000 05

LED-lamppu BA 15d, kokonaispituus maks. 42 mm

Jännite	24 V ≐	115 V ~	230 V ~
Virrankulutus	< 45 mA	< 15 mA	< 15 mA
punainen	956 100 75	956 100 67	956 100 68
vihreä	956 200 75	956 200 67	956 200 68
keltainen	956 300 75	956 300 67	956 300 68
valkoinen	956 400 75	956 400 67	956 400 68
sininen	956 500 75	956 500 67	956 500 68

Hehkulamppu BA 15d, kokonaispituus maks. 42 mm

12 V, 5 W	955 840 34
24 V, 5 W	955 840 35
30 V, 5 W	955 840 32
115 V, 5 W	955 840 57
230 V, 5 W	955 840 38

MITTAPIIRROKSET

sivulla 165



Valotornit KombiSIGN 50 ASI-liitäntäelementillä pystyvät kokonaistiedonsiirtoon: vain ASI-elementin lisäys valotorniin ja ASI-yhteys on mahdollinen. Valinnainen jännitelähde (väylän kautta tai ulkoinen lähde) voidaan valita kytkimellä. ASI-liitäntäelementti asennetaan välittömästi kytkentäelementin päälle alimmaksi elementiksi.



TEKNISET TIEDOT:

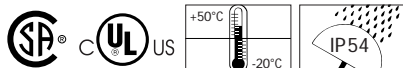
	ASI-väyläelementti erillisellä apujännitesyötöllä
Elementtien määrä	maks. 4
Elementit	valoelementit LED-elementit summerielementit
IO-koodi	8
ID-koodi	F
Virransyöttö	väyläjohtimesta
Käyttöjännite	18,5 V ... 31,6 V
Virrankulutus Imaks.	50 mA
Suojaus vääranap. kytkentään	sisäänrakennettu
Watchdog	sisäänrakennettu
Lähdöt	4 relettä
Syöttöjännite	ulkoisella jännitteellä: 10 V ... 30 V = 10 V ... 230 V ~
Virtakestoisuus Σ Imaks.	1,5 A
Oikosulku/ylivirtasuojaus	etusulake M 1,6 A

TILAUSOHJE ASI-VÄYLÄELEMENTILLE KOMBISIGN 50:

ASI-väyläelementti 845 800 68
erillisellä apujännitesyötöllä

MITTAPIIRROKSET

sivulla 158





- Runko ruostumatonta terästä
- Muotoilupalkittu – redden
- Hyvä näkyvyys myös auringonvalossa - kirkkaat kuvat
- Kolme väriyhdistelmää
- LED-valoelementtien käyttöikä vähintään 50.000 tuntia
- Voidaan ohjata logiikalla

TEKNISET TIEDOT:

Mitat (halkaisija x korkeus): 2-osainen: 42,4 x 220 mm
3-osainen: 42,4 x 254 mm

Kotelo: ruostumaton, harjattu teräs

Kiinnitys: keskiöasennus \varnothing 22,5 mm (M 22 x 1,5 mm)

Liitäntä: kaapeli 2 m, sisältyy toimitukseen

Käyttöjännite: 24 VDC

Virrankulutus: 40 mA/ osa

Käynnistysvirta: < 500 mA, logiikalla ohjattava

TILAUSOHJEET:

	Tilausnumero	Liitäntä
2-osainen punainen/vihreä	694 010 55	kaapeli
punainen/kelt.	694 020 55	kaapeli
3-osainen pun./kelt./vihreä	694 000 55	kaapeli

TARVIKKEET:

Pinta-asennuskotelo, 1-osainen 975 109 02

MITTAPIIRROKSET

sivulla 149



reddot design award
winner 2005



DESIGNPREIS
2006

NOMINIERT





Jalka-asennus (tarvike)



Seinäkiinnikeline (tarvike)

- Valmiiksi koottu valotorni
- LED-valoelementti
- Halkaisija 36 mm
- Käyttöikä vähintään 50.000 tuntia
- 24 VDC
- Voidaan ohjata logiikalla
- Saatavana M 12 -liitännällä
- Kolme eri väryhdistelmää

TEKNISET TIEDOT:

Mitat (halkaisija x korkeus):	2-osainen: 36 x 113 mm 3-osainen: 36 x 147 mm
Kotelo:	kotelon osat, polykarbonaatti
Kiinnitys:	pinta-asennus jalka-asennus seinäasennus
Liitäntä:	kaapeli 2 m, M 12 -liitin, joissa sovitin M 25/ M 20 kumitiivisteen kiinnitykseen
Käyttöjännite:	24 VDC
Virrankulutus:	40 mA/ osa
Käynnistysvirta:	< 500 mA, logiikalla ohjattava

TILAUSOHJEET:

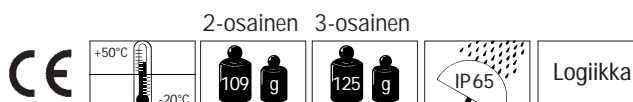
	Tilausnumero	Liitäntä	
2-osainen	pun./vihreä	693 010 55	kaapeli
	pun./kelt.	693 020 55	kaapeli
	pun./vihreä	693 510 55	liitin
	pun./kelt.	693 520 55	liitin
3-osainen	pun./kelt./vihreä	693 000 55	kaapeli
	pun./kelt./vihreä	693 500 55	liitin

TARVIKKEET:

Seinäkiinnike, musta	960 693 01
Kaapeliasennuksessa kotelointiluokka IP 65, käytettävä kaapelitiivistettä 960 693 02.	
Kaapelitiiviste M 20 x 1,5 mm	960 693 02
Muovijalka M 25 x 1,5 mm kierteellä, kumitiiviste	960 693 03
M 12 -liitinkaapeli 5 m	0812 041KF 05200

MITTAPIIRROKSET

sivulla 148



2-osainen 3-osainen



Jalka-asennus (tarvike)

- Värilliset kuvat
- Metallipinnoitettu muovikotelo
- LED-valoelementin käyttöikä vähintään 50.000 tuntia
- Halkaisija 36 mm
- Voidaan ohjata logiikalla
- Saatavana M 12 -liitännällä

TEKNISET TIEDOT:

Mitat (halkaisija x korkeus):	2-osainen: 36 x 113 mm 3-osainen: 36 x 147 mm
Kotelo:	kotelon osat, polykarbonaatti
Kiinnitys:	pinta-asennus jalka-asennus seinäasennus
Liitäntä:	kaapeli 2 m, M12-liitin, joissa sovitin M 25/ M 20 kiinnitykseen, sisältää kumitiivisteen
Käyttöjännite:	24 VDC
Virrankulutus:	40 mA/ osa
Käynnistysvirta:	< 500 mA, logiikalla ohjattava

TILAUSOHJEET:

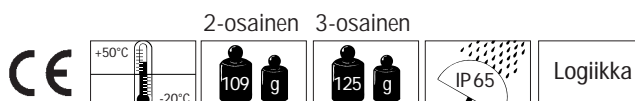
	Tilausnumero	Liitäntä	
2-osainen	pun./vihreä	693 050 55	kaapeli
	pun./kelt.	693 060 55	kaapeli
	pun./vihreä	693 550 55	liitin
	pun./kelt.	693 560 55	liitin
3-osainen	pun./kelt./vihreä	693 040 55	kaapeli
	pun./kelt./vihreä	693 540 55	liitin

TARVIKKEET:

Seinäkiinnike, musta	960 693 01
Kaapeliasennuksessa kotelointiluokka IP 65, käytettävä kaapelitiivistettä 960 693 02.	
Kaapelitiiviste M 20 x 1,5 mm	960 693 02
Muovijalka M 25 x 1,5 mm kierteellä, kumitiiviste, hopeanvärisen	960 693 06
M 12-liitinkaapeli 5 m	0812 041KF 05200

MITTAPIIRROKSET

sivulla 148





Jalka-asennus (tarvike)

- Hyvä näkyvyys myös auringonvalossa - kirkkaat kuvat
- Metallipinnoitettu muovikotelo
- LED-valoelementtien käyttöikä vähintään 50.000 tuntia
- Halkaisija 36 mm
- Voidaan ohjata logiikalla
- Saatavana M 12 -liitännällä

TEKNISET TIEDOT:

Mitat (halkaisija x korkeus):	2-osainen: 36 x 113 mm 3-osainen: 36 x 147 mm
Kotelo:	kotelon osat, polykarbonaatti
Kiinnitys:	pinta-asennus jalka-asennus seinäasennus
Liitäntä:	kaapeli 2 m, M 12 -liitin, joissa sovitin M 25/ M 20 kiinnitykseen, sisältää kumitiivisteet
Käyttöjännite:	24 VDC
Virrankulutus:	40 mA/ osa
Käynnistysvirta:	< 500 mA, logiikalla ohjattava

TILAUSOHJEET:

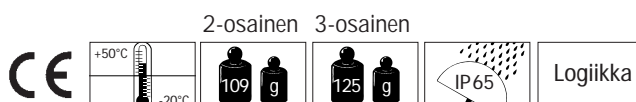
	Tilausnumero	Liitäntä	
2-osainen	pun./vihreä	693 080 55	kaapeli
	pun./kelt.	693 090 55	kaapeli
	pun./vihreä	693 580 55	liitin
	pun./kelt.	693 590 55	liitin
3-osainen	pun./kelt./vihreä	693 070 55	kaapeli
	pun./kelt./vihreä	693 570 55	liitin

TARVIKKEET:

Seinäkiinnike, musta	960 693 01
Kaapeliasennuksessa kotelointiluokka IP 65, käytettävä kaapelitiivistettä	960 693 02.
Kaapelitiiviste M 20 x 1,5 mm	960 693 02
Muovijalka M 25 x 1,5 mm kierteellä, kumitiiviste, hopeanvärinen	960 693 06
M 12 -liitinkaapeli 5 m	0812 041KF 05200

MITTAPIIRROKSET

sivulla 148



2-osainen 3-osainen



Jalka-asennus (tarvike)



Kompakt USB-liitännällä

- Valmiiksi koottu
- Kolme eri väryhdistelmää
- LED-valoelementti
- Halkaisija 70 mm
- Voidaan ohjata logiikalla
- Käyttöikä vähintään 70.000 tuntia
- 24 VDC
- Saatavana myös USB-liitännällä

TEKNISET TIEDOT:

Mitat (halkaisija x korkeus):	2-osainen: 70 x 138 mm 3-osainen: 70 x 172 mm
Kotelo:	kotelon osat, polykarbonaatti Kytkenäelementti: PA-GF, iskunkestävä
Kiinnitys:	pinta-/seinäasennus jalka-asennus
Liitäntä:	ruuviliittimet maks. 2,5 mm ² Kosketussuojaus VDE:n mukaan
Kaapeliaukko:	kaapelin halkaisija maks. 14 mm
Käyttöjännite:	24 VDC
Virrankulutus:	40 mA/ osa
Käynnistysvirta:	< 500 mA, logiikalla ohjattava

TILAUSOHJEET:

	Tilausnumero	Asennus			
2-osainen	pun./vihreä	697 010 55	pinta-/seinäasennus		
	pun./kelt.	697 020 55	pinta-/seinäasennus		
	pun./vihreä	697 410 55	jalka-asennus		
3-osainen	pun./kelt./vihreä	697 420 55	jalka-asennus		
	pun./kelt./vihreä	697 000 55	pinta-/seinäasennus		
			pun./kelt./vihreä	697 400 55	jalka-asennus

Kompakt
USB-liitännällä

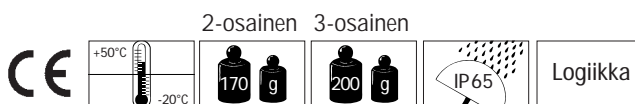
Valmiiksi koottu valotorni USB-liitäntäelementillä.

pun./kelt./vihreä	697 430 53	jalka-asennus
-------------------	------------	---------------

Tekniset tiedot ja tarvikkeet sivulla 26.

MITAPIIRROKSET

sivulla 150





TILAUSOHJEET:

Liitäntärasia kiinnitystarvikkeeseen, kaapelitiiviste sivulla	975 840 01
Liitäntärasia magneettipohjalla, kaapelitiiviste sivulla	975 840 04
Profiilikiinnike jalka-asennukseen, kaapelitiiviste	960 000 01
Profiilikiinnike pinta-asennukseen, kaapelitiiviste	960 000 02
Seinäkiinnike jalka-asennukseen, kumitiiviste	960 000 14,
Seinäkiinnike, yksipuolinen asennus	975 840 85
Seinäkiinnike, kaksipuolinen asennus	975 840 86
Jalka kiinnittimellä, ø 25 mm pituus 250 mm, kaapelitiiviste	960 000 18
Jalka ø 25 mm, eloksoitua alumiinia pituus 100 mm	975 845 10
pituus 250 mm	975 840 25
pituus 400 mm	975 840 40
pituus 600 mm	975 840 60
pituus 800 mm	975 840 80
pituus 1000 mm	975 840 03
Muovijalusta ø 25 mm, kumitiiviste (ei 697 430 53:lle)	975 840 90
Metallijalusta ø 25 mm, kumitiiviste	975 840 91
Muovijalka ø 25 mm, pituus 110 mm, kumitiiviste (ei 697 430 53:lle)	975 840 10
Sovitin, jalka-asennukseen ø 25 mm/ kierre 1/2"	975 840 02
Kaapelitiiviste, pinta-asennukseen M 16 x 1,5	960 000 04

MITTAPIIRROKSET

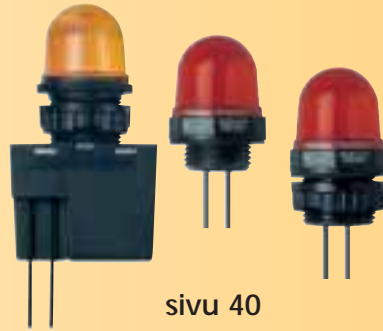
sivulla 155



sivu 50



sivu 44



sivu 40



sivu 54



sivu 64



sivu 62



sivu 56



sivu 80



sivu 73



sivu 70

sivu 75



sivu 60



Optiset merkinantolaitteet



sivu 48

	Pinta-asennus		Läpivientiasennus		
LED-valot	207 sivu 44	801 sivu 48	201, 204 sivu 54	806 sivu 66	
	230 sivu 40	816 sivu 50	211, 214 sivu 58	829 sivu 70	
	230 sivu 41		221, 224 sivu 64		
	231 sivu 42		209 sivu 56		
	231 sivu 42		219 sivu 60		
	Valot	206 sivu 44	800 sivu 48	200, 203 sivu 54	805 sivu 66
216 sivu 46		815 sivu 50	210, 213 sivu 58	850, 851, 852 sivu 62	
			220, 223 sivu 64	826 sivu 68	
			209 sivu 56	870 sivu 72	
			219 sivu 60	895 sivu 83	
			280 sivu 73		
Välähdysvalot		208 sivu 44	802 sivu 48	202, 205 sivu 54	807 sivu 66
		232 sivu 43	817 sivu 50	212, 215 sivu 58	828 sivu 68
				222, 225 sivu 64	830, 835 sivu 72
				209 sivu 56	
			219 sivu 60		
Kaksois- välähdysvalot				838 sivu 74	
				839 sivu 75	
				897 sivu 83	
				827 sivu 68	
Viilkuvalot				880 sivu 76	
				881 sivu 77	
				883 sivu 78	
				884 sivu 79	
				890 sivu 80	
				890 sivu 82	
				806 sivu 84	
Pyörivät peiliviilkut				826 sivu 85	
LED-liikenne- merkkivalo			890 sivu 80		
Liikennemerkkivalo			890 sivu 82		
Virtavaltu LED-merkkivalo			806 sivu 84		
Valvottu merkkivalo			826 sivu 85		
Lamput	sivut 86 - 87				



sivu 72



sivu 78



sivu 74



sivu 85





- LED-merkkivalo M 20 -asennuskierteellä
- Erittäin kirkas valo
- Chip-On-Board -LED-tekniikka
- Tilaasäästävä
- Kotelointiluokka IP 65 sisä- ja ulkokäyttöön

TEKNISET TIEDOT:

Kotelo:	PC/ABS-seos
Kupu:	polykarbonaatti
KytKentä:	2 johdinta, pituus n. 115 mm
Kiinnitys:	keskiökiinnitys Ø 20,5 mm (M 20 x 1,5 mm)
Mitat (halkaisija x korkeus):	28,7 mm x 38,5 mm
Käyttöjännite:	24 V =, 115 V ~, 230 V ~
Käynnistysvirta:	< 0,5 A (24 V)
Virrankulutus:	80 mA (12 V) 45 mA (24 V) 15 mA (115 V) 20 mA (230 V)

Tiiviste sisältyy toimitukseen.

TILAUSOHJEET:

	12 V =	24 V =	115 V ~	230 V ~
punainen	230 100 54	230 100 55	230 100 67	230 100 68
keltainen	230 300 54	230 300 55	230 300 67	230 300 68
kirkas		230 400 55		

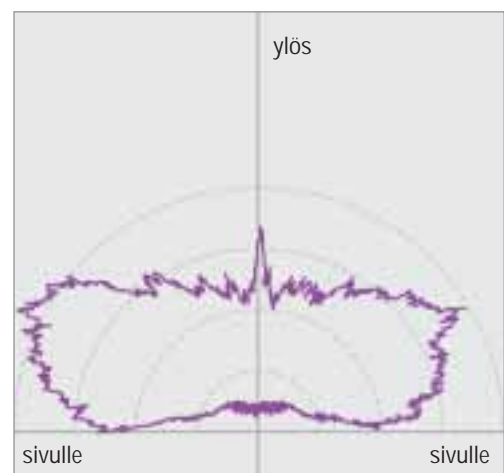
Muita värejä ja jännitteitä tilauksesta.

MITTAPIIRROKSET

sivulla 137



Valo suuntautuu pääosin sivulle



LED-merkkivalon 230 valokentän jakauma

M 20 x 1,5 mm



230

LED-merkkivalo



- LED-valo suuntautuu pääosin ylös
- M 20 -asennuskierre
- Tilaasäästävä
- Kotelointiluokka IP 65 sisä- ja ulkokäyttöön

TEKNISET TIEDOT:

Kotelo:	PC/ABS-seos
Kupu:	polykarbonaatti
KytKentä:	2 johdinta, pituus n. 115 mm
Kiinnitys:	keskiökiinnitys Ø 20,5 mm (M 20 x 1,5 mm)
Mitat (halkaisija x korkeus):	28,7 mm x 38,5 mm
Käyttöjännite:	24 V =
Käynnistysvirta:	< 0,5 A
Virrankulutus:	30 mA

Tiiviste sisältyy toimitukseen.

TILAUSOHJEET:

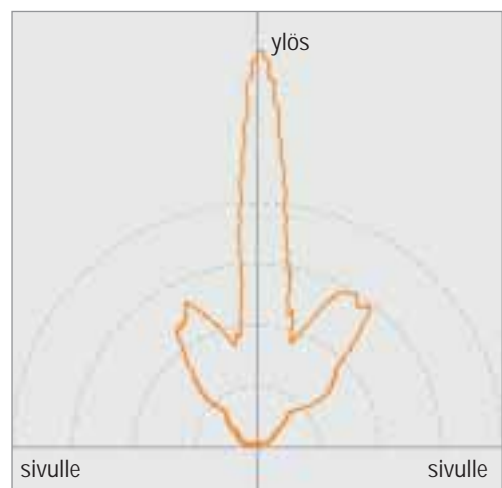
	24 V =
punainen	230 104 55
keltainen	230 304 55
kirkas	230 404 55

MITTAPIIRROKSET

sivulla 137



Valo suuntautuu pääosin ylös



LED-merkkivalon 230 valokentän jakauma

M 20 x 1,5 mm



231

LED-merkkivalo

- LED-merkkivalo 22,5 mm:n asennusaukkoon
- Erittäin kirkas valo
- Chip-On-Board -LED-tekniikka
- Kotelointiluokka IP 65 sisä- ja ulkokäyttöön



Valo suuntautuu pääosin sivulle

M 22 x 1,5 mm



TEKNISET TIEDOT:

Kotelo:	PC/ABS-seos
Kupu:	polykarbonaatti
KytKentä:	2 johdinta, pituus n. 105 mm
Kiinnitys:	keskiökiinnitys Ø 22,5 mm (M 22 x 1,5 mm)
Mitat (halkaisija x korkeus):	28,7 mm x 46 mm
Käyttöjännite:	24 V =, 115 V ~, 230 V ~
Käynnistysvirta:	< 0,5 A (24 V)
Virrankulutus:	80 mA (12 V), 45 mA (24 V), 15 mA (115 V), 20 mA (230 V)

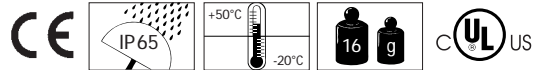
Vastamutteri ja tiiviste sisältyvät toimitukseen.

TILAUSOHJEET:

	12 V =	24 V =	115 V ~	230 V ~
punainen	231 100 54	231 100 55	231 100 67	231 100 68
vihreä	231 200 54	231 200 55	231 200 67	231 200 68
keltainen	231 300 54	231 300 55	231 300 67	231 300 68
kirkas	231 400 54	231 400 55	231 400 67	231 400 68
sininen	231 500 54	231 500 55	231 500 67	231 500 68

MITTAPIIRROKSET

sivulla 137



231

LED-merkkivalo

- LED-valo suuntautuu pääosin ylös
- 22,5 mm:n asennusaukkoon
- Kotelointiluokka IP 65 sisä- ja ulkokäyttöön



M 22 x 1,5 mm



TEKNISET TIEDOT:

Kotelo:	PC/ABS-seos
Kupu:	polykarbonaatti
KytKentä:	2 johdinta, pituus n. 105 mm
Kiinnitys:	keskiökiinnitys Ø 22,5 mm (M 22 x 1,5 mm)
Mitat (halkaisija x korkeus):	28,7 mm x 46 mm
Käyttöjännite:	24 V =
Käynnistysvirta:	< 0,5 A
Virrankulutus:	30 mA

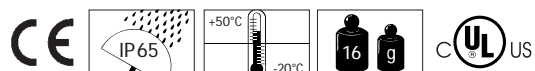
Vastamutteri ja tiiviste sisältyvät toimitukseen.

TILAUSOHJEET:

	24 V =
punainen	231 104 55
vihreä	231 204 55
keltainen	231 304 55
kirkas	231 404 55
sininen	231 504 55

MITTAPIIRROKSET

sivulla 137





- Erittäin kirkas Xenon-välähdys
- Monijännitevälähdysvilkku (20 - 72 V \cong)
- Helppo liitää Click-On-mekanismeilla
- 22,5 mm:n asennusaukkoon
- Kotelointiluokka IP 65

TEKNISET TIEDOT:

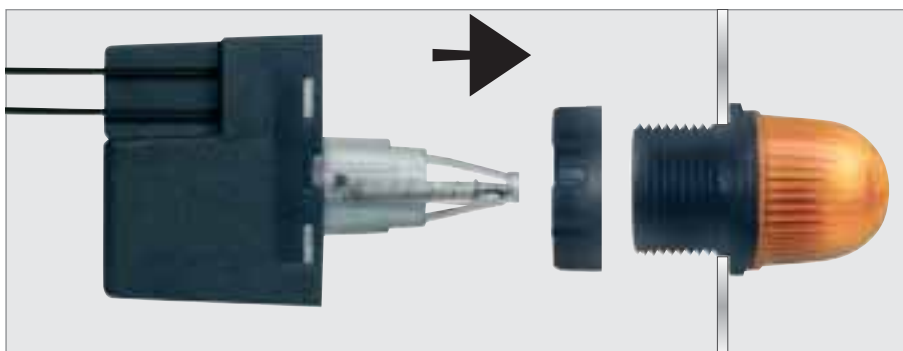
Kotelo:	ABS-muovi
	vastamutteri: PA-GF, iskunkestävä
Kupu:	polykarbonaatti
Kytkenä:	2 johdinta, pituus n. 600 mm
Kiinnitys:	keskiökiinnitys \varnothing 22,5 mm (M 22 x 1,5 mm), kiertymisnestolla
Mitat (halkaisija x korkeus):	29 mm x 28 mm
Välähdystaajuus:	1,5 Hz
Välähdysenergia:	1 Ws
Käyttöikä:	4 x 10 ⁶ välähdystä
Käyttöjännite:	24 V \cong , 115 V ~, 230 V ~
Käynnistysvirta:	500 mA (24 V \cong)
Virrankulutus:	80 mA (24 V \cong) 30 mA (115 V ~) 20 mA (230 V ~)

TILAUSOHJEET:

	24 V \cong (10 - 100 V \cong) (20 - 72 V \cong)	115 V ~	230 V ~
punainen	232 100 55	232 100 67	232 100 68
keltainen	232 300 55	232 300 67	232 300 68

MITTAPIIRROKSET

sivulla 137



Helppo liitää Click-On-mekanismeilla

M 22 x 1,5 mm



- Kotelointiluokka IP 65 –
- B 15d -lampunpidin vakiona
- Optimivalo-ominaisuudet
- Näkyvyys 360°
- Nopea liitäntä 6,3 mm:n lattaliittimin
- Lamppu vaihdetaan irrottamalla kupu
- Asennus 22,5 mm:n aukkoon



206



207/208

TEKNISET TIEDOT:

Kotelo:	PA-GF, iskunkestävä
Kupu:	polykarbonaatti (206) rengas: polykarbonaatti (207/208)
Liitäntä:	laattaliitin 6,3 x 0,8 mm Koskettimien suojaus VDE:n mukaan, kun käytetään suojaamattomia lattaliittimiä

VALO 206 (katso lamppu sivulta 45)

Kiinnitys:	keskiökiinnitys Ø 22,5 mm (M 22 x 1,5 mm), kiertymisenestolla
Mitat (halkaisija x korkeus):	57 mm x 53 mm
Käyttöjännite:	maks. 48 V
Lampunpidin:	B 15d maks. 5 W
Lampunvaihto:	kuvun irrotus
Lamppu (hehku- tai LED-lamppu) ei sisälly toimitukseen.	

LED-VALO 207 (ei vaihdettavaa lamppua)

Kiinnitys:	keskiökiinnitys Ø 22,5 mm (M 22 x 1,5 mm), kiertymisenestolla
Mitat (halkaisija x korkeus):	57 mm x 69 mm
Käynnistysvirta:	< 0,5 A (24 V)
Käyttöjännite:	24 V Ξ , 115 V \sim , 230 V \sim
Virrankulutus:	45 mA (24 V) 25 mA (115 V) 25 mA (230 V)

VÄLÄHDYSVALO 208 (ei vaihdettavaa lamppua)

Kiinnitys:	keskiökiinnitys Ø 22,5 mm (M 22 x 1,5 mm), kiertymisenestolla
Mitat (halkaisija x korkeus):	57 mm x 69 mm
Välähdystaajuus:	n. 0,75 Hz
Välähdysenergia:	1 Ws
Käyttöikä:	4 x 10 ⁶ välähdystä
Käyttöjännite:	24 V Ξ , 115 V \sim , 230 V \sim
Virrankulutus:	100 mA (24 V) 25 mA (115 V) 30 mA (230 V)

M 22 x 1,5 mm





206-valoelementin
lamppu vaihdetaan
irrottamalla kupu



TILAUSOHJEET:

Valo	12-48 V		
punainen	206 100 00	206-valoelementeille tilattava lamppu erikseen, katso tarvikkeet alla.	
vihreä	206 200 00		
keltainen	206 300 00		
kirkas	206 400 00		
sininen	206 500 00		
LED-valo	24 V ≅	115 V ~	230 V ~
punainen	207 100 75	207 100 67	207 100 68
vihreä	207 200 75	207 200 67	207 200 68
keltainen	207 300 75	207 300 67	207 300 68
Välähdysvalo	24 V =	115 V ~	230 V ~
punainen	208 100 55	208 100 67	208 100 68
keltainen	208 300 55	208 300 67	208 300 68

Muita värejä ja jännitteitä tilauksesta.

TARVIKKEET VALOELEMENTILLE 206:

Hehkulamppu BA 15d	Jännite	
kokonaispituus maks. 42 mm	12 V, 5 W	955 840 34
	24 V, 5 W	955 840 35
	30 V, 5 W	955 840 32

LED-lamppu BA 15d

kokonaispituus maks. 42 mm

Jännite	24 V ≅
Virrankulutus	< 45 mA
punainen	956 100 75
vihreä	956 200 75
keltainen	956 300 75
valkoinen	956 400 75
sininen	956 500 75

MITAPIIRROKSET

sivulla 134



- Kotelointiluokka IP 65 –
- B 15d -lampunpidin vakiona
- Optimivalo-ominaisuudet
- Näkyvyys 360°
- Nopea liitäntä 6,3 mm:n lattaliittimin
- Lamppu vaihdetaan irrottamalla kupu
- Asennus 22,5 mm:n aukkoon



216



Lamppu vaihdetaan irrottamalla kupu. Lamppu ei sisälly toimitukseen.

TEKNISEET TIEDOT:

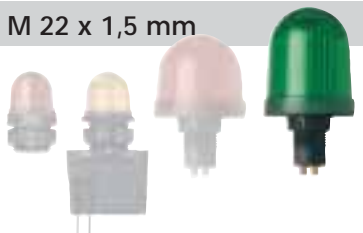
Kotelo:	PA-GF, iskunkestävä
Kupu:	polykarbonaatti
Liitäntä:	lattaliitin 6,3 mm x 0,8 mm Koskettimien suojaus VDE:n mukaan, kun käytetään suojaamattomia lattaliittimiä

VALO 216 (katso lamppu sivulta 47)

Kiinnitys:	keskiökiinnitys Ø 22,5 mm (M 22 x 1,5 mm), kiertymisestolla
Mitat (halkaisija x korkeus):	57 mm x 69 mm
Käyttöjännite:	maks. 48 V
Lampunpidin:	B 15d, maks. 7 W
Lampun vaihto:	irrottamalla kupu

Lamppu (hehku- tai LED-lamppu) ei sisälly toimitukseen.

M 22 x 1,5 mm



TILAUSOHJEET:

Valo	12-48 V	
punainen	216 100 00	216-valoelementeille tilattava lamppu erikseen, katso tarvikkeet alla.
vihreä	216 200 00	
keltainen	216 300 00	
kirjas	216 400 00	
sininen	216 500 00	



TARVIKKEET VALOELEMENTILLE 216:

Hehkulamppu BA 15d	Jännite	
kokonaispituus maks. 52 mm	12 V, 7 W	955 015 34
	24 V, 7 W	955 015 35
	30 V, 5 W	955 840 32

LED-lamppu BA 15d

kokonaispituus maks. 42 mm

Jännite	24 V \cong
Virrankulutus	< 45 mA
punainen	956 100 75
vihreä	956 200 75
keltainen	956 300 75
valkoinen	956 400 75
sininen	956 500 75

MITTAPIIRROKSET

sivulla 136



- Kotelointiluokka IP 65
- Kiertymisenestolaite (tarvike)
- Lampun vaihto helposti, bajonettikiinnitys alakautta
- Pienikokoinen, matala kupu
- Putkiasennus mahdollinen sovittimella



Sovitin putkiasennukseen (tarvike)



Pinta-asennuskotelo (tarvike)

TEKNISET TIEDOT:

Mitat (halkaisija x korkeus):	58 mm x 85 mm
Kotelo:	PC/ABS-seos lampunpidin: PA-GF, iskunkestävä
Kupu:	polykarbonaatti
Kiinnitys:	keskiökiinnitys \varnothing 37 mm (Pk 29)
Liitäntä:	ruuviliittimet maks. 2,5 mm ² vedonpoistolla, koskettimien suojaus VDE:n mukaan kaapelilähtö, radiaalinen tai aksiaalinen

VALO 800 (katso lamppu sivulta 49)

Käyttöjännite:	maks. 250 V
Lampunpidin:	B 15 d, maks. 7 W
Lampun vaihto:	bajonetti
Lamppu ei sisälly toimitukseen.	

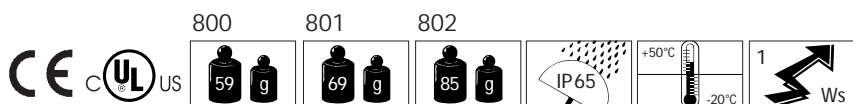
LED-VALO 801 (ei vaihdettavaa lamppua)

Käynnistysvirta:	< 0,5 A (24 V)
Käyttöjännite:	24 V Ξ , 115 V \sim , 230 V \sim
Virrankulutus:	45 mA (24 V) 25 mA (115 V) 25 mA (230 V)

VÄLÄHDYSVALO 802 (ei vaihdettavaa lamppua)

Välähdystaajuus:	0,75 Hz
Välähdysenergia:	1 Ws
Käyttöikä:	4 x 10 ⁶ välähdystä
Käyttöjännite:	24 V Ξ , 115 V \sim , 230 V \sim
Virrankulutus:	100 mA (24 V) 20 mA (115 V) 30 mA (230 V)

Pk 29





800-valoelementin
lampunvaihto käy helposti,
bajonettikiinnitys



TILAUSOHJEET:

Valo	12-240 V			
punainen	800 100 00	800-valoelementeille tilattava lamppu erikseen, katso tarvikkeet alla.		
vihreä	800 200 00			
keltainen	800 300 00			
kirkas	800 400 00			
sininen	800 500 00			
LED-valo	24 V ≅	115 V ~	230 V ~	
punainen	801 100 75	801 100 67	801 100 68	
vihreä	801 200 75	801 200 67	801 200 68	
keltainen	801 300 75	801 300 67	801 300 68	
kirkas	801 400 75	801 400 67	801 400 68	
sininen	801 500 75	801 500 67	801 500 68	
Välähdysvalo	24 V =	115 V ~	230 V ~	
punainen	802 100 55	802 100 67	802 100 68	
vihreä	802 200 55	802 200 67	802 200 68	
keltainen	802 300 55	802 300 67	802 300 68	
kirkas	802 400 55			
sininen	802 500 55			

Muita värejä ja jännitteitä tilauksesta.

TARVIKKEET:

Hehkulamppu BA 15d (vain 800-valoelementille), kokonaispituus maks. 42 mm	Jännite	
	12 V, 5 W	955 840 34
	24 V, 5 W	955 840 35
	30 V, 5 W	955 840 32
	115 V, 5 W	955 840 57
	230 V, 5 W	955 840 38
Sovitin, putkiasennukseen		975 812 01
Muovijalka, ø 25 mm, pituus 110 mm		975 840 10
Muovijalusta		975 840 90
Muovijalusta		975 812 02
Jalka ø 25mm, eloksoitua alumiinia		
pituus 100 mm		975 845 10
pituus 250 mm		975 840 25
pituus 400 mm		975 840 40
Kiertymisen estolaite		975 815 22
Pinta-asennuskotelo IP 65		
yhdelle elementille		975 815 03
kahdelle elementille		975 815 07
kolmelle elementille		975 815 08

Muita pinta-asennuskoteloita/yhdistelmiä sivulla 104.

MITAPIIRROKSET

sivulla 151

- Iskunkestävä rakenne
- Kotelointiluokka IP 65
- Lampun vaihto ilman työkaluja



Putkisovitin (tarvike)



Pinta-asennuskotelo (tarvike)

TEKNISET TIEDOT:

Mitat (halkaisija x korkeus):	68 mm x 96,5 mm
Kotelo:	PC/ABS-seos lampunpidin: PA-GF, iskunkestävä
Kupu:	polykarbonaatti iskunkestävyys 20 J (EN 50014)
Kiinnitys:	keskiökiinnitys \varnothing 37 mm (Pk 29)
Liitäntä:	ruuviliittimet maks. 2,5 mm ² Vedonpoisto, koskettimien suojaus VDE:n mukaan, kaapelilähtö, radiaalinen tai aksiaalinen

VALO 815 (katso lamppu sivulta 51)

Käyttöjännite:	maks. 250 V
Lampunpidin:	B 15d, maks. 10 W
Lampun vaihto:	bajonetti
Lamppu ei sisälly toimitukseen.	

LED-VALO 816 (ei vaihdettavaa lamppua)

Valo:	24 V \cong , 115 V \sim , 230 V \sim
Vilkkuvalo:	24 V \cong , vilkkutaajuus n. 1 Hz
Pyörivä valo:	24 V \cong , pyörimisnopeus n. 120 1/min
Virrankulutus:	24 V = 115 V \sim 230 V \sim
	valo 45 mA 25 mA 25 mA
	vilkkuvalo 25 mA
	pyörivä valo 70 mA
Käynnistysvirta:	< 0,5 A (24 V)

VÄLÄHDYSVALO 817 (ei vaihdettavaa lamppua)

Välähdystaajuus:	n. 1 Hz
Välähdysenergia:	2 Ws
Käyttöikä:	4 x 10 ⁶ välähdystä
Käynnistysvirta:	< 0,5 A (24 V =)
	< 0,5 A (115 V \sim)
	< 0,25 A (230 V \sim)
Käyttöjännite:	12 V =, 24 V =, 115 V \sim , 230 V \sim
Virrankulutus:	< 195 mA (12 V =)
	125 mA (24 V =)
	20 mA (115 V \sim)
	35 mA (230 V \sim)

Pk 29



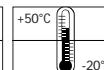
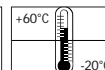
815

817



815

816/817





Iskunkestävä rakenne

TILAUSOHJEET:

Valo		12 - 240 V			
punainen	815 100 00	815-valoelementeille tilattava lamppu erikseen, katso tarvikkeet alla.			
vihreä	815 200 00				
keltainen	815 300 00				
kirkas	815 400 00				
sininen	815 500 00				
LED-valo		24 V ≐	115 V ~	230 V ~	
punainen	816 100 55	816 100 55	816 100 67	816 100 68	
vihreä	816 200 55	816 200 55	816 200 67	816 200 68	
keltainen	816 300 55	816 300 55	816 300 67	816 300 68	
kirkas	816 400 55	816 400 55	816 400 67	816 400 68	
LED-viilkuvalo		24 V ≐			
punainen	816 110 55				
keltainen	816 310 55				
LED-pyörivä valo		24 V ≐			
punainen	816 130 55				
keltainen	816 330 55				
Välähdysvalo		12 V =	24 V =	115 V ~	230 V ~
punainen	817 100 54	817 100 54	817 100 55	817 100 67	817 100 68
vihreä	817 200 54	817 200 54	817 200 55	817 200 67	817 200 68
keltainen	817 300 54	817 300 54	817 300 55	817 300 67	817 300 68
kirkas	817 400 54	817 400 54	817 400 55		817 400 68
sininen	817 500 54	817 500 54	817 500 55		817 500 68

Muita värejä ja jännitteitä tilauksesta.

TARVIKKEET:

Hehkulamppu BA 15d (vain 815-valoelementille), kokonaispituus maks. 52 mm		Jännite	
		12 V, 7 W	955 015 34
		24 V, 7 W	955 015 35
		48 V, 7 W	955 015 36
		115 V, 7 W	955 015 37
		230 V, 7 W	955 015 38
Sovitin, putkiasennukseen			975 812 01
Muovijalka, ø 25 mm, pituus 110 mm,			975 840 10
Muovijalusta			975 812 02
Muovijalusta			975 840 90
Jalka ø 25mm, eloksoitua alumiinia			
pituus 100 mm			975 845 10
pituus 250 mm			975 840 25
pituus 400 mm			975 840 40
Kiertymisen estolaite			975 815 22
Pinta-asennuskotelo IP 65			
yhdelle elementille			975 815 03
kahdelle elementille			975 815 07
kolmelle elementille			975 815 08
Muita pinta-asennuskoteloita/yhdistelmiä sivulla 104.			

MITTAPIIRROKSET

sivulla 151

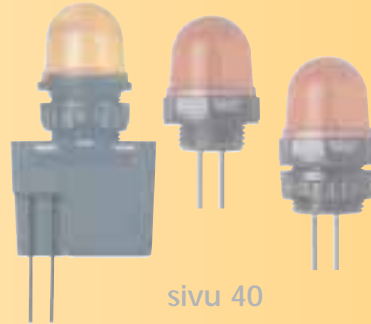




sivu 50



sivu 44



sivu 40



sivu 54



sivu 64



sivu 62



sivu 80



sivu 73



sivu 56



sivu 75

sivu 70



sivu 60

sivu 60

Optiset merkinantolaitteet



sivu 48

sivu 78

sivu 72

sivu 74

sivu 85

	Läpivientiasennus		Pinta-asennus	
LED-valot	207 sivu 44	801 sivu 48	201, 204 sivu 54	806 sivu 66
	230 sivu 40	816 sivu 50	211, 214 sivu 58	829 sivu 70
	230 sivu 41		221, 224 sivu 64	
	231 sivu 42		209 sivu 56	
	231 sivu 42		219 sivu 60	
Valot	206 sivu 44	800 sivu 48	200, 203 sivu 54	805 sivu 66
	216 sivu 46	815 sivu 50	210, 213 sivu 58	850, 851, 852 sivu 62
			220, 223 sivu 64	826 sivu 68
			209 sivu 56	870 sivu 72
			219 sivu 60	895 sivu 83
			280 sivu 73	
Välähdysvalot	208 sivu 44	802 sivu 48	202, 205 sivu 54	807 sivu 66
	232 sivu 43	817 sivu 50	212, 215 sivu 58	828 sivu 68
			222, 225 sivu 64	830, 835 sivu 72
			209 sivu 56	
			219 sivu 60	
Kaksois- välähdysvalot				838 sivu 74
				839 sivu 75
				897 sivu 83
Vilkkuvalot			827 sivu 68	
Pyörivät peilivilkut				880 sivu 76
				881 sivu 77
				883 sivu 78
				884 sivu 79
LED-liikenne- merkkivalo			890 sivu 80	
Liikennemerkkivalo			890 sivu 82	
Virtavaltu LED-merkkivalo			806 sivu 84	
Valvottu merkkivalo			826 sivu 85	
Lamput	sivut 86 ja 87			





200



203

201/202
(ei vaihdettavaa lampua)204/205
(ei vaihdettavaa lampua)

- Kotelointiluokka IP 65
- B 15d -lampunpidin vakiona
- Jousiliitos 2,5 mm² asti
- Matala kupu vie vähän tilaa
- Optimivalo-ominaisuudet
- Pinta- tai seinäasennus
- Liitäntä laitetta purkamatta

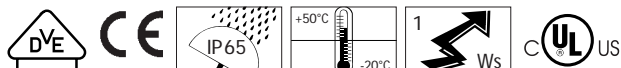
TEKNISET TIEDOT:

Kotelo:	PA-GF, iskunkestävä
Kalotte:	polykarbonaatti (200, 203) renkas: polykarbonaatti (201, 202, 204, 205)
Liitäntä:	jousiliitos maks. 2,5 mm ² Koskettimien suojaus VDE:n mukaan
Kaapeliläpivienni:	kaapelin halkaisija maks. 10 mm (200 - 202) kaapelitiiviste M 12 x 1,5 mm kaapelin halkaisija 3 - 6 mm (203 - 205)

VALO	200	203
Kiinnitys:	Pinta-asennus lattatiiviste	Seinäasennus kaapelitiiviste M 12 x 1,5 mm
Mitat (halkaisija x korkeus):	57 mm x 66 mm	57 mm x 92 mm
Paino:	50 g	55 g
Käyttöjännite:	maks. 250 V	maks. 250 V
Lampunpidin:	B 15d, maks. 7 W	B 15d, maks. 7 W
Lampun vaihto:	irrottamalla kupu	irrottamalla kupu
Lamppu (hehku- tai LED-lamppu) ei sisälly toimitukseen, katso lamppu sivulta 55.		

LED-VALO	201	204
Kiinnitys:	Pinta-asennus lattatiiviste	Seinäasennus kaapelitiiviste M 12 x 1,5 mm
Mitat (halkaisija x korkeus):	57 mm x 82 mm	57 mm x 108 mm
Paino:	66 g	72 g
Käynnistysvirta:	< 0,5 A (24 V)	< 0,5 A (24 V)
Käyttöjännite:	24 V ≅, 115 V ~, 230 V ~	24 V ≅, 115 V ~, 230 V ~
Virrankulutus:	45 mA (24 V) 25 mA (115 V) 25 mA (230 V)	45 mA (24 V) 25 mA (115 V) 25 mA (230 V)

VÄLÄHDYSVALO	202	205
Kiinnitys:	Pinta-asennus lattatiiviste	Seinäasennus kaapelitiiviste M 12 x 1,5 mm
Mitat (halkaisija x korkeus):	57 mm x 82 mm	57 mm x 108 mm
Paino:	82 g	88 g
Välähdystaajuus:	n. 0,75 Hz	n. 0,75 Hz
Välähdysenergia:	1 Ws	1 Ws
Käyttöikä:	4 x 10 ⁶ välähdystä	4 x 10 ⁶ välähdystä
Käyttöjännite:	24 V =, 115 V ~, 230 V ~	24 V =, 115 V ~, 230 V ~
Virrankulutus:	100 mA (24 V) 20 mA (115 V) 30 mA (230 V)	100 mA (24 V) 20 mA (115 V) 30 mA (230 V)



Kytentäkotelo,
jousiliitäntä

TILAUSOHJEET:

Pinta-asennus

Valo	12-240 V		
punainen	200 100 00	200-valoelementeille lamppu tilattava erikseen, katso tarvikkeet alla.	
vihreä	200 200 00		
keltainen	200 300 00		
kirkas	200 400 00		
sininen	200 500 00		

LED-valo	24 V ≐	115 V ~	230 V ~
punainen	201 100 75	201 100 67	201 100 68
vihreä	201 200 75	201 200 67	201 200 68
keltainen	201 300 75	201 300 67	201 300 68

Välähdysvalo	24 V =	115 V ~	230 V ~
punainen	202 100 55	202 100 67	202 100 68
keltainen	202 300 55	202 300 67	202 300 68

Seinäasennus

Valo	12-240 V		
punainen	203 100 00	203-valoelementeille lamppu tilattava erikseen, katso tarvikkeet alla.	
vihreä	203 200 00		
keltainen	203 300 00		
kirkas	203 400 00		
sininen	203 500 00		

LED-valo	24 V ≐	115 V ~	230 V ~
punainen	204 100 75	204 100 67	204 100 68
vihreä	204 200 75	204 200 67	204 200 68
keltainen	204 300 75	204 300 67	204 300 68

Välähdysvalo	24 V =	115 V ~	230 V ~
punainen	205 100 55	205 100 67	205 100 68
keltainen	205 300 55	205 300 67	205 300 68

Muita värejä ja jännitteitä tilauksesta.

TARVIKKEET VALOELEMENTEILLE 200 JA 203:

Hehkulamppu BA 15d	Jännite	
kokonaispituus maks. 42 mm	12 V, 5 W	955 840 34
	24 V, 5 W	955 840 35
	30 V, 5 W	955 840 32
	115 V, 5 W	955 840 57
	230 V, 5 W	955 840 38

LED-lamppu BA 15d
kokonaispituus maks. 42 mm

Jännite	24 V ≐	115 V ~	230 V ~
Virrankulutus	< 45 mA	< 15 mA	< 15 mA
punainen	956 100 75	956 100 67	956 100 68
vihreä	956 200 75	956 200 67	956 200 68
keltainen	956 300 75	956 300 67	956 300 68
valkoinen	956 400 75	956 400 67	956 400 68
sininen	956 500 75	956 500 67	956 500 68

MITTAPIIRROKSET

sivuilla 133 ja 134





- Kotelointiluokka IP 65
- B 15d -lampunpidin vakiona
- Jousiliitos maks. 2,5 mm² asti
- Matala kupu vie vähän tilaa
- Optimivalo-ominaisuudet
- Liitäntä laitetta purkamatta
- Jalka-asennus
- Reikäasennus mahdollinen kaapelitiivisteellä

TEKNISET TIEDOT:

Kotelo: PA-GF, iskunkestävä

Kupu: polykarbonaatti
rengas: polykarbonaattiKiinnitys: jousiliitos maks. 2,5 mm²
koskettimien suojaus VDE:n mukaan

Kaapeliläpivienti: kaapelin halkaisija maks. 10 mm

VALO 209 x00 (katso lamppu sivulta 57)

Kiinnitys: Jalka-asennus M 25 x 1,5 mm

Mitat (halkaisija x korkeus): 57 mm x 87 mm

Paino: 62 g

Käyttöjännite: maks. 250 V

Lampunpidin: B 15d, maks. 7 W

Lampun vaihto: irrottamalla kupu

Lamppu (hehku- tai LED-lamppu) ei sisälly toimitukseen.

LED-VALO 209 x10 (ei vaihdettavaa lamppua)

Kiinnitys: Jalka-asennus M 25 x 1,5 mm

Mitat (halkaisija x korkeus): 57 mm x 104 mm

Paino: 78 g

Käynnistysvirta: < 0,5 A (24 V)

Käyttöjännite: 24 V \cong , 115 V \sim , 230 V \sim

Virrankulutus: 45 mA (24 V)

25 mA (115 V)

25 mA (230 V)

VÄLÄHDYSVALO 209 x20 (ei vaihdettavaa lamppua)

Kiinnitys: Jalka-asennus M 25 x 1,5 mm

Mitat (halkaisija x korkeus): 57 mm x 104 mm

Paino: 94 g

Välähdystaajuus: n. 0,75 Hz

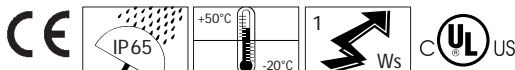
Välähdysenergia: 1 Ws

Käyttöikä: 4 x 10⁶ välähdystäKäyttöjännite: 24 V \cong , 115 V \sim , 230 V \sim

Virrankulutus: 100 mA (24 V)

20 mA (115 V)

30 mA (230 V)



TILAUSOHJEET:

Valo	12-240 V		
punainen	209 100 00	209 x00 00 -valoelementeille lamppu tilattava erikseen, katso tarvikkeet alla.	
vihreä	209 200 00		
keltainen	209 300 00		
kirkas	209 400 00		
sininen	209 500 00		
LED-valo	24 V ≐	115 V ~	230 V ~
punainen	209 110 75	209 110 67	209 110 68
vihreä	209 210 75	209 210 67	209 210 68
keltainen	209 310 75	209 310 67	209 310 68
kirkas	209 410 75	209 410 67	209 410 68
sininen	209 510 75	209 510 67	209 510 68
Välähdysvalo	24 V =	115 V ~	230 V ~
punainen	209 120 55	209 120 67	209 120 68
keltainen	209 320 55	209 320 67	209 320 68
kirkas	209 420 55	209 420 67	209 420 68
sininen	209 520 55	209 520 67	209 520 68



TARVIKKEET:

Muovijalka,
M 25 x 1,5 mm 960 693 03

Lamput (hehku- ja LED-lamput) vain valoelementeille 209 x00 00)

Hehkulamppu BA 15d kokonaispituus maks. 42 mm	Jännite	
	12 V, 5 W	955 840 34
	24 V, 5 W	955 840 35
	30 V, 5 W	955 840 32
	115 V, 5 W	955 840 57
	230 V, 5 W	955 840 38

LED-lamppu BA 15d
kokonaispituus maks. 42 mm

Jännite	24 V ≐	115 V ~	230 V ~
Virrankulutus	< 45 mA	< 15 mA	< 15 mA
punainen	956 100 75	956 100 67	956 100 68
vihreä	956 200 75	956 200 67	956 200 68
keltainen	956 300 75	956 300 67	956 300 68
valkoinen	956 400 75	956 400 67	956 400 68
sininen	956 500 75	956 500 67	956 500 68

MITTAPIIRROKSET

sivulla 135



210
(valitse lamppu sivulta 59)



213
(valitse lamppu sivulta 59)



211/212
(ei vaihdettavaa lamppua)



214/215
(ei vaihdettavaa lamppua)

- Kotelointiluokka IP 65
- B 15d -lampunpidin vakiona
- Jousiliitos maks. 2,5 mm² asti
- Kapea ja korkea kupu
- Optimivalo-ominaisuudet
- Liitäntä laitetta purkamatta
- Pinta- tai seinäasennus

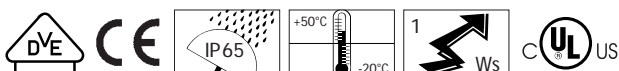
TEKNISET TIEDOT:

Kotelo:	PA-GF, iskunkestävä
Kupu:	polykarbonaatti (210, 213) renkas: polykarbonaatti (211, 212, 214, 215)
Liitäntä:	jousiliitos maks. 2,5 mm ² Kosketussuojaus VDE:n mukaan
Kaapeliläpivienni:	kaapelin halkaisija maks. 10 mm (210 - 212) kaapelitiiviste M 12 x 1,5 mm kaapelin halkaisija 3 - 6 mm (213 - 215)

VALO	210	213
Kiinnitys:	Pinta-asennus lattatiiviste	Seinäasennus kaapelitiiviste M 12 x 1,5 mm
Mitat (halkaisija x korkeus):	57 mm x 82 mm	57 mm x 108 mm
Paino:	55 g	61 g
Käyttöjännite:	maks. 250 V	maks. 250 V
Lampunpidin:	B 15d, maks. 10 W	B 15d, maks. 10 W
Lampun vaihto:	irrottamalla kupu	irrottamalla kupu
Lamppu (hehku- tai LED-lamppu) ei sisälly toimitukseen, katso lamppu sivulta 59.		

LED-VALO	211	214
Kiinnitys:	Pinta-asennus lattatiiviste	Seinäasennus kaapelitiiviste M 12 x 1,5 mm
Mitat (halkaisija x korkeus):	57 mm x 98 mm	57 mm x 124 mm
Paino:	72 g	78 g
Käynnistysvirta:	< 0,5 A (24 V)	< 0,5 A (24 V)
Käyttöjännite:	24 V ≅, 115 V ~, 230 V ~	24 V ≅, 115 V ~, 230 V ~
Virrankulutus:	45 mA (24 V) 25 mA (115 V) 25 mA (230 V)	45 mA (24 V) 25 mA (115 V) 25 mA (230 V)

VÄLÄHDYSVALO	212	215
Kiinnitys:	Jalka-asennus lattatiiviste	Seinäasennus kaapelitiiviste M 12 x 1,5 mm
Mitat (halkaisija x korkeus):	57 mm x 98 mm	57 mm x 124 mm
Paino:	88 g	94 g
Välähdystaajuus:	n. 0,75 Hz	n. 0,75 Hz
Välähdysenergia:	1 Ws	1 Ws
Käyttöikä:	4 x 10 ⁶ välähdystä	4 x 10 ⁶ välähdystä
Käyttöjännite:	24 V =, 115 V ~, 230 V ~	24 V =, 115 V ~, 230 V ~
Virrankulutus:	100 mA (24 V =) 20 mA (115 V ~) 30 mA (230 V ~)	100 mA (24 V =) 20 mA (115 V ~) 30 mA (230 V ~)



Kytentäkotelo,
jousiliitos

TILAUSOHJEET:

Pinta-asennus	210-212			
Valo	12-240 V			
punainen	210 100 00			210-valoelementeille lamppu tilattava erikseen, katso tarvikkeet alla.
vihreä	210 200 00			
keltainen	210 300 00			
kirkas	210 400 00			
sininen	210 500 00			

LED-valo	24 V ≅	115 V ~	230 V ~
punainen	211 100 75	211 100 67	211 100 68
vihreä	211 200 75	211 200 67	211 200 68
keltainen	211 300 75	211 300 67	211 300 68

Välähdysvalo	24 V =	115 V ~	230 V ~
punainen	212 100 55	212 100 67	212 100 68
keltainen	212 300 55	212 300 67	212 300 68

Seinäasennus 213-215

Valo	12-240 V			
punainen	213 100 00			213-valoelementeille lamppu tilattava erikseen, katso tarvikkeet alla.
vihreä	213 200 00			
keltainen	213 300 00			
kirkas	213 400 00			
sininen	213 500 00			

LED-valo	24 V ≅	115 V ~	230 V ~
punainen	214 100 75	214 100 67	214 100 68
vihreä	214 200 75	214 200 67	214 200 68
keltainen	214 300 75	214 300 67	214 300 68
kirkas	214 400 75	214 400 67	214 400 68
sininen	214 500 75	214 500 67	214 500 68

Välähdysvalo	24 V =	115 V ~	230 V ~
punainen	215 100 55	215 100 67	215 100 68
keltainen	215 300 55	215 300 67	215 300 68

Muita värejä ja jännitteitä tilauksesta.



TARVIKKEET VALOELEMENTEILLE 210 JA 213:

Hehkulamppu BA 15d	Jännite	
kokonaispituus maks. 52 mm	12 V, 7 W	955 015 34
	24 V, 7 W	955 015 35
	48 V, 7 W	955 015 36
	115 V, 7 W	955 015 37
	230 V, 7 W	955 015 38

LED-lamppu BA 15d
kokonaispituus maks. 42 mm

Jännite	24 V ≅	115 V ~	230 V ~
Virrakulutus	< 45 mA	< 15 mA	< 15 mA
punainen	956 100 75	956 100 67	956 100 68
vihreä	956 200 75	956 200 67	956 200 68
keltainen	956 300 75	956 300 67	956 300 68
valkoinen	956 400 75	956 400 67	956 400 68
sininen	956 500 75	956 500 67	956 500 68



MITTAPIIRROKSET

sivuilla 135 ja 136



- Kotelointiluokka IP 65
- B 15d -lampunpidin vakiona
- Jousiliitos maks. 2,5 mm² asti
- Kapea ja korkea kupu
- Optimivalo-ominaisuudet
- Liitäntä laitetta purkamatta
- Jalka-asennus
- Reikäasennus mahdollinen kaapelitiivisteellä

TEKNISET TIEDOT:

Kotelo:	PA-GF, iskunkestävä
Kalotte:	polykarbonaatti rengas: polykarbonaatti
Liitäntä:	jousiliitos maks. 2,5 mm ² Koskettimien suojaus VDE:n mukaan
Kaapeliläpivienni:	kaapelin halkaisija maks. 10 mm

VALO	219 x00	(katso lamppu sivulta 61)
Kiinnitys:	Jalka-asennus, M 25 x 1,5 mm	

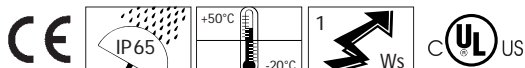
Mitat (halkaisija x korkeus):	57 mm x 104 mm
Paino:	67 g
Käyttöjännite:	maks. 250 V
Lampunpidin:	B 15d, maks. 10 W
Lampun vaihto:	irrottamalla kupu
Lamppu (hehku- tai LED-lamppu) ei sisälly toimitukseen.	

LED-VALO	219 x10	(ei vaihdettavaa lamppua)
Kiinnitys:	Jalka-asennus, M 25 x 1,5 mm	

Mitat (halkaisija x korkeus):	57 mm x 121 mm
Paino:	84 g
Käynnistysvirta:	< 0,5 A (24 V)
Käyttöjännite:	24 V \approx , 115 V \sim , 230 V \sim
Virrankulutus:	45 mA (24 V) 25 mA (115 V) 25 mA (230 V)

VÄLÄHDYSVALO	219 x20	(ei vaihdettavaa lamppua)
Kiinnitys:	Jalka-asennus, M 25 x 1,5 mm	

Mitat (halkaisija x korkeus):	57 mm x 121 mm
Paino:	100 g
Välähdystaajuus:	n. 0,75 Hz
Välähdysenergia:	1 Ws
Käyttöikä:	4 x 10 ⁶ välähdystä
Käyttöjännite:	24 V \approx , 115 V \sim , 230 V \sim
Virrankulutus:	100 mA (24 V \approx) 20 mA (115 V \sim) 30 mA (230 V \sim)



TILAUSOHJEET:

Valo	12-240 V		
punainen	219 100 00	219 x00 00-valoelementeille lamppu tilattava erikseen, katso tarvikkeet alla.	
vihreä	219 200 00		
keltainen	219 300 00		
kirkas	219 400 00		
sininen	219 500 00		

LED-valo	24 V ≅	115 V ~	230 V ~
punainen	219 110 75	219 110 67	219 110 68
vihreä	219 210 75	219 210 67	219 110 68
keltainen	219 310 75	219 310 67	219 110 68
kirkas	219 410 75	219 410 67	219 110 68
sininen	219 510 75	219 510 67	219 110 68

Välähdysvalo	24 V =	115 V ~	230 V ~
punainen	219 120 55	219 120 67	219 120 68
keltainen	219 320 55	219 320 67	219 320 68
kirkas	219 420 55	219 420 67	219 420 68
sininen	219 520 55	219 520 67	219 520 68



TARVIKKEET:

Muovijalka, M 25 x 1,5 mm	960 693 03
------------------------------	------------

Lamput (hehku- ja LED-lamput) vain valoelementeille 219 x00 00)

Hehkulamppu BA 15d kokonaispituus maks. 52 mm	Jännite	
	12 V, 7 W	955 015 34
	24 V, 7 W	955 015 35
	48 V, 7 W	955 015 36
	115 V, 7 W	955 015 37
	230 V, 7 W	955 015 38

LED-lamppu BA 15d (vain valo 219)
kokonaispituus maks. 42 mm

Jännite	24 V ≅	115 V ~	230 V ~
Virrankulutus	< 45 mA	< 15 mA	< 15 mA
punainen	956 100 75	956 100 67	956 100 68
vihreä	956 200 75	956 200 67	956 200 68
keltainen	956 300 75	956 300 67	956 300 68
valkoinen	956 400 75	956 400 67	956 400 68
sininen	956 500 75	956 500 67	956 500 68

MITTAPIIRROKSET

sivulla 136

- Saatavana harmaalla tai mustalla kotelolla



850



851



852

TEKNISET TIEDOT:

Mitat (halkaisija x korkeus):	56,5 mm x 88 mm
Kotelo:	ABS (85X XXX 38) PC/ABS-seos (85X XXX 08)
Kupu:	polykarbonaatti
Kiinnitys:	850: pinta-asennus 851: seinäasennus 852: jalka-asennus M 25 x 1,5 mm
Lampunpidin:	B 15 d maks. 7 W E 14 erikoistilauksesta
Liitäntä:	ruuviliittimet maks. 1,5 mm ² Koskettimien suojaus VDE:n mukaan
Kaapeliläpivienti:	kaapelin halkaisija maks. 8,5 mm (850) kaapelin halkaisija maks. 7 - 10 mm (851) kaapelin halkaisija maks. 10 mm (852)

Lamppu ei sisälly toimitukseen, katso lamput sivulta 63.

TILAUSOHJEET:

Pinta-asennus		12 - 250 V		12 - 250 V	
Musta kotelo	punainen	850 100 08	Harmaa kotelo	punainen	850 100 38
	vihreä	850 200 08		vihreä	850 200 38
	keltainen	850 300 08		keltainen	850 300 38
	kirkas	850 400 08		kirkas	850 400 38
Seinäasennus		12 - 250 V		12 - 250 V	
Musta kotelo	punainen	851 100 08	Harmaa kotelo	punainen	851 100 38
	vihreä	851 200 08		vihreä	851 200 38
	keltainen	851 300 08		keltainen	851 300 38
	kirkas	851 400 08		kirkas	851 400 38
Jalka-asennus		12 - 250 V		12 - 250 V	
Musta kotelo	punainen	852 100 08	Harmaa kotelo	punainen	852 100 38
	vihreä	852 200 08		vihreä	852 200 38
	keltainen	852 300 08		keltainen	852 300 38
	kirkas	852 400 08		kirkas	852 400 38

Muita värejä ja jännitteitä tilauksesta.

MITTAPIIRROKSET

sivulla 160





TARVIKKEET:

Asennusjalka,
kierre M 25 960 693 03

Sovitin M 25/ M 20,
kiinnitykseen 960 693 04

Hehkulamppu BA 15d, 7 W
kokonaispituus maks. 52 mm

12 V	955 015 34
24 V	955 015 35
48 V	955 015 36
115 V	955 015 37
230 V	955 015 38

Tiiviste 850
(koteloitusluokka IP 54) 975 850 01

LED-lamppu BA 15d
kokonaispituus maks. 42 mm

Jännite	24 V ≅	115 V ~	230 V ~
Virrankulutus	< 45 mA	< 15 mA	< 15 mA
punainen	956 100 75	956 100 67	956 100 68
vihreä	956 200 75	956 200 67	956 200 68
keltainen	956 300 75	956 300 67	956 300 68
valkoinen	956 400 75	956 400 67	956 400 68
sininen	956 500 75	956 500 67	956 500 68

MITTAPIIRROKSET

sivulla 161



- Kotelointiluokka IP 65
- B 15 d -lampunpidin vakiona
- Jousiliitos maks. 2,5 mm² asti
- Optimivalo-ominaisuudet
- Pinta- tai seinäasennus
- Liitäntä laitetta purkamatta



220-222



223-225

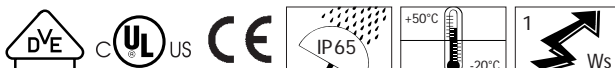
TEKNISET TIEDOT:

Kotelo:	PA-GF, iskunkestävä
Kupu:	polykarbonaatti rengas: PC/ABS-seos
Liitäntä:	jousiliitos maks. 2,5 mm ² Koskettimien suojaus VDE:n mukaan
Kaapeliläpivienti:	kaapelin halkaisija maks. 10 mm (220 - 222) kaapelitiiviste M 12 x 1,5 mm kaapelin halkaisija 3 - 6 mm (223 - 225)

VALO	220	223
Kiinnitys:	Pinta-asennus lattaliitin	Seinäasennus kaapelitiiviste M 12 x 1,5 mm
Mitat (halkaisija x korkeus):	75 mm x 80 mm	75 mm x 105 mm
Paino:	97 g	103 g
Käyttöjännite:	maks. 250 V	maks. 250 V
Lampunpidin:	B 15 d, maks. 10 W	B 15 d, maks. 10 W
Lampun vaihto:	irrottamalla kupu	irrottamalla kupu
Lamppu (hehku- tai LED-lamppu) ei sisälly toimitukseen, katso lamppu sivulta 65.		

LED-VALO	221	224
Kiinnitys:	Pinta-asennus lattaliitin	Seinäasennus kaapelitiiviste M 12 x 1,5 mm
Mitat (halkaisija x korkeus):	75 mm x 80 mm	75 mm x 105 mm
Paino:	108 g	114 g
Käynnistysvirta:	< 0,5 A (24 V)	< 0,5 A (24 V)
Käyttöjännite:	24 V ≅, 115 V ~, 230 V ~	24 V ≅, 115 V ~, 230 V ~
Virrankulutus:	45 mA (24 V) 25 mA (115 V) 25 mA (230 V)	45 mA (24 V) 25 mA (115 V) 25 mA (230 V)

VÄLÄHDYSVALO	222	225
Kiinnitys:	Pinta-asennus lattaliitin	Seinäasennus kaapelitiiviste M 12 x 1,5 mm
Mitat (halkaisija x korkeus):	75 mm x 80 mm	75 mm x 105 mm
Paino:	124 g	130 g
Välähdystaajuus:	n. 0,75 Hz	n. 0,75 Hz
Välähdysenergia:	1 Ws	1 Ws
Käyttöikä:	4 x 10 ⁶ välähdystä	4 x 10 ⁶ välähdystä
Käyttöjännite:	24 V =, 115 V ~, 230 V ~	24 V =, 115 V ~, 230 V ~
Virrankulutus:	100 mA (24 V) 20 mA (115 V) 30 mA (230 V)	100 mA (24 V) 20 mA (115 V) 30 mA (230 V)



Kytentäkotelo,
jousiliitos

TILAUSOHJEET:

Pinta-asennus

Valo	12-240 V		
punainen	220 100 00	220-valoelementeille lamppu tilattava erikseen, katso tarvikkeet alla.	
vihreä	220 200 00		
keltainen	220 300 00		
kirkas	220 400 00		
sininen	220 500 00		

LED-valo	24 V ≡	115 V ~	230 V ~
punainen	221 100 75	221 100 67	221 100 68
vihreä	221 200 75	221 200 67	221 200 68
keltainen	221 300 75	221 300 67	221 300 68

Välähdysvalo	24 V =	115 V ~	230 V ~
punainen	222 100 55	222 100 67	222 100 68
keltainen	222 300 55	222 300 67	222 300 68

Seinäasennus

Valo	12-240 V		
punainen	223 100 00	223-valoelementeille lamppu tilattava erikseen, katso tarvikkeet alla.	
vihreä	223 200 00		
keltainen	223 300 00		
kirkas	223 400 00		
sininen	223 500 00		

LED-valo	24 V ≡	115 V ~	230 V ~
punainen	224 100 75	224 100 67	224 100 68
vihreä	224 200 75	224 200 67	224 200 68
keltainen	224 300 75	224 300 67	224 300 68

Välähdysvalo	24 V =	115 V ~	230 V ~
punainen	225 100 55	225 100 67	225 100 68
keltainen	225 300 55	225 300 67	225 300 68
sininen	225 500 55	225 500 67	225 500 68

Muita värejä ja jännitteitä tilauksesta.

TARVIKKEET VALOELEMENTEILLE 220 JA 223:

Hehkulamppu BA 15d	Jännite		
kokonaispituus maks. 52 mm	12 V, 7 W	955 015 34	
	24 V, 7 W	955 015 35	
	48 V, 7 W	955 015 36	
	115 V, 7 W	955 015 37	
	230 V, 7 W	955 015 38	

LED-lamppu BA 15d

kokonaispituus maks. 42 mm

Jännite	24 V ≡	115 V ~	230 V ~
Virrankulutus	< 45 mA	< 15 mA	< 15 mA
punainen	956 100 75	956 100 67	956 100 68
vihreä	956 200 75	956 200 67	956 200 68
keltainen	956 300 75	956 300 67	956 300 68
valkoinen	956 400 75	956 400 67	956 400 68
sininen	956 500 75	956 500 67	956 500 68

MITTAPIIRROKSET

sivulla 136



- Nykyaikainen muotoilu
- Elementin tai lampun vaihto ilman työkaluja



Seinäkiinnike
summerielementillä 108



Jalka-asennus (tarvike)

TEKNISET TIEDOT:

Mitat (halkaisija x korkeus):	75 mm x 108 mm
Kotelo:	PA-GF, iskunkestävä
Kupu:	polykarbonaatti rengas: PC/ABS-seos
Kiinnitys:	pinta-, seinä- ja jalka-asennus
Liitäntä:	ruuviliittimet maks. 2,5 mm ² Koskettimien suojaus VDE:n mukaan

VALO 805 (katso lamppu sivulta 67)

Käyttöjännite:	maks. 250 V
Lampunpidin:	B 15d maks. 10 W
Lampun vaihto:	bajonetti
Lamppu (hehku- tai LED-lamppu) ei sisälly toimitukseen.	

LED-VALO 806 (ei vaihdettavaa lamppua)

Valo:	24 V ≐
Viikkuvalo:	24 V ≐
Viikkutaajuus:	n. 1 Hz
Pyörivä valo:	24 V ≐
Pyörimisnopeus:	n. 120 1/min
Virrankulutus:	(24 V =) valo 45 mA, viikkuvalo 25 mA, pyörivä valo 70 mA
Käynnistysvirta:	< 0,5 A (24 V)

VÄLÄHDYSVALO 807 (ei vaihdettavaa lamppua)

Välähdystaajuus:	n. 1 Hz
Välähdysenergia:	2 Ws
Käyttöikä:	4 x 10 ⁶ välähdystä
Käynnistysvirta:	(24 V =) (115 V ~) (230 V ~) < 0,5 A < 0,5 A < 0,5 A
Käyttöjännite:	12 V = 24 V = 115 V ~ 230 V ~
Virrankulutus:	(12 V =) (24 V =) (115 V ~) (230 V ~) 195 mA 125 mA 20 mA 35 mA

MITTAPIIRROKSET

sivulla 150



805-valoelementeille
lamppu tilattava erikseen,
katso tarvikkeet alla.

**TILAUSOHJEET:**

Valo		12-240 V		12-240 V	
punainen	Jalka-asennus	805 100 00	Pinta-/seinäasennus	805 105 00	
vihreä		805 200 00		805 205 00	
keltainen		805 300 00		805 305 00	
kirkas				805 405 00	
LED		24 V ≅			
punainen			Pinta-/seinäasennus	806 105 55	
vihreä				806 205 55	
keltainen				806 305 55	
LED-vilkkuvalo		24 V ≅		24 V ≅	
punainen	Jalka-asennus	806 110 55	Pinta-/seinäasennus	806 115 55	
keltainen		806 310 55		806 315 55	
LED-pyörivä valo		24 V ≅		24 V ≅	
punainen	Jalka-asennus	806 130 55	Pinta-/seinäasennus	806 135 55	
keltainen		806 330 55		806 335 55	
Välähdysvalo		24 V =		115 V ~	
Jalka-asennus				230 V ~	
punainen		807 100 55	807 100 67	807 100 68	
keltainen		807 300 55	807 300 67	807 300 68	
sininen		807 500 55	807 500 67	807 500 68	
Pinta-, seinäasennus		12 V =		24 V =	
				115 V ~	
				230 V ~	
punainen		807 105 54	807 105 55	807 105 67	807 105 68
keltainen		807 305 54	807 305 55	807 305 67	807 305 68
sininen		807 505 54	807 505 55	807 505 67	807 505 68

Muita värejä ja jännitteitä tilauksesta.

TARVIKKEET:

Hehkulamppu BA 15d (vain 805-valoelementille),
kokonaispituus maks. 42 mm

12 V, 5 W	955 840 34
24 V, 5 W	955 840 35
30 V, 5 W	955 840 32
115 V, 5 W	955 840 57
230 V, 5 W	955 840 38

LED-lamppu BA 15d (vain 805-valoelementille),
kokonaispituus maks. 42 mm

Jännite	24 V ≅	115 V ~	230 V ~
Virrankulutus	< 45 mA	< 15 mA	< 15 mA
punainen	956 100 75	956 100 67	956 100 68
vihreä	956 200 75	956 200 67	956 200 68
keltainen	956 300 75	956 300 67	956 300 68
valkoinen	956 400 75	956 400 67	956 400 68
sininen	956 500 75	956 500 67	956 500 68

Muovijalka ø 25 mm, pituus 110 mm 975 840 10

Seinäkiinnike, yksipuolinen asennus 975 840 85

Seinäkiinnike, kaksipuolinen asennus 975 840 86

Metallisuojaverkko, pinta-asennukseen 975 826 03

Muut tarvikkeet sivulla 18, valotorni 840.



Seinäkiinnike (tarvike)



Jalka-asennus (tarvike)

- Nykyaikainen muotoilu
- Kuvun irrottamiseen tarvitaan työkaluja
- Helppo asentaa
- Kotelointiluokka IP 65 – soveltuu sisä- ja ulkokäyttöön

TEKNISET TIEDOT:

Mitat (halkaisija x korkeus):	100 mm x 138,5 mm
Kotelo:	PC/ABS-seos
Kupu:	polykarbonaatti
Kiinnitys:	pinta-, seinä- ja jalka-asennus (Tuotetta 975 840 90 pitää tilata 2 kpl pinta-asennukseen - toinen lampunpitimeksi ja toinen kiinnitysjalaksi)

VALO 826 (katso lamppu sivulta 69)

Liitäntä:	jousiliitimet kaapeleille maks. 1,5 mm ² Koskettimien suojaus VDE:n mukaan
Kaapeliläpivienti:	kaapelin halkaisija 5 - 7 mm
Käyttöjännite:	maks. 250 V, B 15 d
Lamppu:	maks. 15 W
Käyttösuhte (ED):	100 % maks. 15 W, 50 % maks. 25 W
Lampunpidin:	B 15d
Lamppu ei sisälly toimitukseen.	

VILKKUVALO 827 (katso lamppu sivulta 69)

Liitäntä:	ruuviliitimet kaapeleille 0,5 mm ² - 2,5 mm ² Koskettimien suojaus VDE:n mukaan
Kaapeliläpivienti:	kaapelin halkaisija 5 - 7 mm
Käyttöjännite:	24 V ≐, 115 V ~, 230 V ~
Lamppu:	maks. 25 W
Vilkkutaajuus:	1,5 Hz
Käynnistysvirta:	(24 V ≐) (115 V ~) (230 V ~) 3 A 600 mA 350 mA
Lampunpidin:	B 15 d
Lamppu ei sisälly toimitukseen.	

VÄLÄHDYSVALO 828 (ei vaihdettavaa lamppua)

Liitäntä:	ruuviliitimet kaapeleille 0,5 mm ² - 2,5 mm ² Koskettimien suojaus VDE:n mukaan
Kaapeliläpivienti:	kaapelin halkaisija 5 - 7 mm
Välähdystaajuus:	n. 1 Hz
Välähdysenergia:	5 Ws
Käyttöikä:	4 x 10 ⁶ välähdystä
Käyttöjännite:	12 V = 24 V = 115 V ~ 230 V ~
Virrankulutus:	500 mA 300 mA 65 mA 150 mA
12 V: Turvakosketin käynnistyy kupua avattaessa.	

VÄLÄHDYSVALO, 2 TAAJUUTTA 828 (ei vaihdettavaa lamppua)

Liitäntä:	ruuviliitimet kaapeleille 0,5 mm ² - 2,5 mm ² Koskettimien suojaus VDE:n mukaan
Kaapeliläpivienti:	kaapelin halkaisija 5 - 7 mm
Välähdystaajuus:	0,5 Hz tai 1,5 Hz ulkoisesti säädettävä
Välähdysenergia:	5 Ws
Käyttöikä:	4 x 10 ⁶ välähdystä
Käyttöjännite:	24 V =
Virrankulutus:	500 mA



826-valoelementeille ja
827-vilkkuvalelementeille
lamppu on tilattava erikseen,
katso tarvikkeet alla.

**TILAUSOHJEET:**

Valo B 15d	12 - 240 V
punainen	826 100 00
vihreä	826 200 00
keltainen	826 300 00
kirkas	826 400 00
sininen	826 500 00

Vilkkuvalo B 15d	24 V ≐	115 V ~	230 V ≐
punainen	827 100 75	827 100 77	827 100 78
keltainen	827 300 75	827 300 77	827 300 78

Välähdysvalo	12 V =	24 V =	115 V ~	230 V ~
punainen	828 100 54	828 100 55	828 100 67	828 100 68
keltainen	828 300 54	828 300 55	828 300 67	828 300 68
kirkas		828 400 55		828 400 68

Välähdysvalo, 2 taajuutta	24 V =
punainen	828 120 55
keltainen	828 320 55

Muita värejä ja jännitteitä tilauksesta.

TARVIKKEET:

Seinäkiinnike, muovia	975 826 05
Metallisuojaverkko, pinta-asennukseen	975 826 03
Putki ø 25 mm, elosoitua alumiinia, pituus 100 mm	975 845 10
Kiinnitysalka (tuotetta pitää tilata 2 kpl)	975 840 90

Hehkulamppu BA 15d valolle 826, kokonaispituus maks. 45 mm

24 V, 15 W	955 826 35
230 V, 15 W	955 826 38

Hehkulamppu BA 15d vilkkuvalolle 827, kokonaispituus maks. 55 mm

24 V, 25 W	955 827 35
115 V, 25 W	955 827 37
230 V, 25 W	955 827 38

MITTAPIIRROKSET

sivulla 152

- Monitoiminen LED-valo
- Valotehoste voidaan valita
- Helppo asennus
- Kestoikä 50.000 tuntia
- Kotelointiluokka IP 65 – soveltuu sisä- ja ulkokäyttöön



LED-teknologia

TEKNISET TIEDOT:

Mitat (halkaisija x korkeus):	100 mm x 138,5 mm
Kotelo:	PC/ABS-seos
Kupu:	polykarbonaatti
Kiinnitys:	pinta-, seinä- ja jalka-asennus (Tuotetta 975 840 90 pitää tilata 2 kpl jalka-asennukseen - toinen lampunpitimeksi ja toinen kiinnitysjalaksi)
Liitäntä:	ruuviliittimet kaapeleille 0,5 mm ² - 2,5 mm ²
Kaapeliläpivienti:	kaapelin halkaisija 5 - 7 mm

**LED-/VILKKUVALO,
VALOTEHOSTE VALITTAVISSA**

Vilkkutaajuus:	n. 1,5 Hz
Käyttöjännite:	24 V =
Virrankulutus:	150 mA

LED-VALO

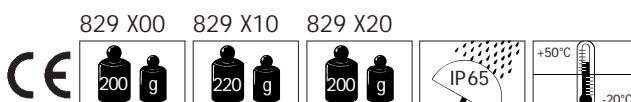
Käyttöjännite:	115 V ~	230 V ~
Virrankulutus:	30 mA	30 mA

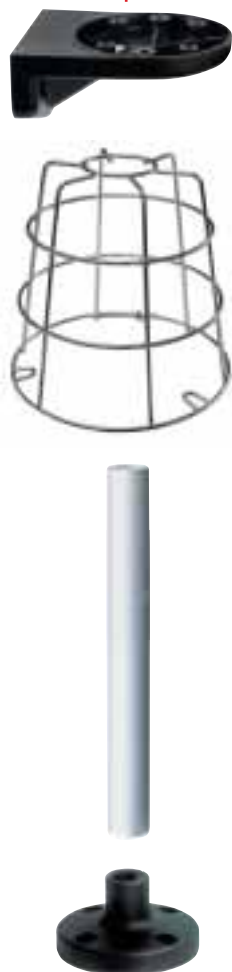
**LED-/VILKKU-/PYÖRIVÄ VALO,
VALOTEHOSTE VALITTAVISSA**

Vilkkutaajuus:	n. 1,5 Hz
Pyörimisnopeus:	n. 180 1/min
Käyttöjännite:	24 V =
Virrankulutus:	300 mA

LED-VÄLÄHDYSVALO

Välähdystaajuus:	n. 1,5 Hz	n. 1,5 Hz	n. 1,5 Hz
Käyttöjännite:	24 V =	115 V ~	230 V ~
Virrankulutus:	< 30 mA	< 30 mA	< 30 mA



**TILAUSOHJEET:**

LED-valo/vilkkuvalo		LED-valo	
	24 V =	115 V ~	230 V ~
punainen	829 100 55	829 130 67	829 130 68
vihreä	829 200 55	829 230 67	829 230 68
keltainen	829 300 55	829 330 67	829 330 68
sininen	829 500 55	829 530 67	829 530 68
LED-valo/vilkku/pyörivä valo			
	24 V =		
punainen	829 110 55		
vihreä	829 210 55		
keltainen	829 310 55		
sininen	829 510 55		
LED-välähdysvalo		115 V ~	230 V ~
	24 V =		
punainen	829 120 55	829 120 67	829 120 68
keltainen	829 320 55	829 320 67	829 320 68
kirkas			829 420 68

TARVIKKEET:

Seinäkiinnike, muovia	975 826 05
Metallisuojaverkko, pinta-asennukseen	975 826 03
Putki ø 25 mm, elokoitua alumiinia, pituus 100 mm	975 845 10
Kiinnitysalka (tuotetta pitää tilata 2 kpl)	975 840 90

MITTAPIIRROKSET

sivulla 152



LED-välähdysvaloa voidaan käyttää monissa turvasovelluksissa.

870

Valo



- Toimiva muotoilu
- Sisä- ja ulkokäyttöön

TEKNISET TIEDOT:

Mitat (halkaisija x korkeus):	108 mm x 133 mm
Kotelo:	ABS
Kupu:	polykarbonaatti
Kiinnitys:	pinta- ja seinäasennus
Liitäntä:	ruuviliittimet kaapeleille maks. 2,5 mm ²
Kaapeliläpivienti:	kumitiiviste ø 5 - 7 mm
Lampunpidin:	E 14 maks. 25 W
Käyttösuhte (ED):	80 % (15 W, 100 %)

Lamppu ei sisälly toimitukseen, katso lamppu TARVIKKEET-kohdasta alta.

TILAUSOHJEET:

Jännite	12 - 240 V ≐
punainen	870 152 00
keltainen	870 352 00

TARVIKKEET:

Seinäkiinnike	975 835 01	Hehkulamppu E 14, 25 W, 24 V =	955 025 35
Metallisuojaverkko	975 830 00	Hehkulamppu E 14, 25 W, 230 V ~	955 025 38

MITTAPIIRROKSET

sivulla 161



830/835

Välähdysvalo

- Suuri välähdysenergia
- Sisä- ja ulkokäyttöön



830



835



TEKNISET TIEDOT:

Mitat (ø x korkeus):	108 mm x 133 mm
Kotelo:	ABS
Kupu:	polykarbonaatti
Kiinnitys:	830: pinta-asennus, 835: seinäasennus (sisältyy toimitukseen)
Liitäntä:	ruuviliittimet kaapeleille maks. 2,5 mm ²
Kaapeliläpivienti:	kumitiiviste ø 5 - 7 mm
Välähdystaajuus:	n. 1 Hz
Käyttöikä:	4 x 10 ⁶ välähdystä
Käyttöjännite:	12 V = 24 V = 24 V ~ 115 V ~ 230 V ~
Virrankulutus:	350 mA 250 mA 500 mA 65 mA 140 mA

TILAUSOHJEET:

Jännite	12 V =	24 V =	115 V ~	230 V ~
Pinta-asennus				
punainen	830 152 54	830 152 55		830 152 68
vihreä		830 252 55		830 252 68
keltainen	830 352 54	830 352 55	830 352 67	830 352 68
vihreä/kirkas		830 752 55		830 752 68
Seinäasennus				
punainen	835 152 54	835 152 55		835 152 68
vihreä	835 252 54	835 252 55		
keltainen	835 352 54	835 352 55		835 352 68
vihreä/kirkas		835 752 55		835 752 68

Muita värejä ja jännitteitä tilauksesta.

ERIKOISMALLIT: Logiikkaohjausjärjestelmiin pienennetyllä käynnistysvirralla. Vihreä/kirkas kupu laivakäyttöön

TARVIKKEET:	Metallisuojaverkko pinta- ja seinäasennukseen	975 830 00
	Seinäkiinnike 830	975 835 01

MITTAPIIRROKSET sivulla 153

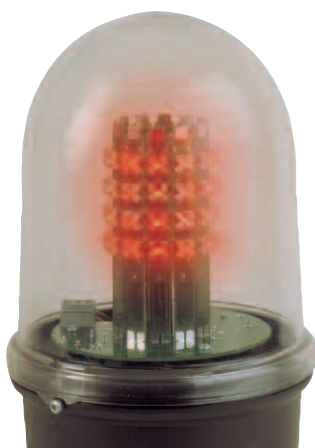


280

LED-valo / -lentoestevalo*



280 100 xx

Laippa jalka-asennukseen
(tarvike)

280 410 xx*

- Erittäin suuri valovoima, yli 15 cd
- Nykyaikainen muotoilu
- Kotelointiluokka IP 65 - sisä- ja ulkokäyttöön

- Käyttöikä 50.000 tuntia
- Iskunkestävyys 20 Joulea
- DC-monijännitemalli

TEKNISEET TIEDOT:

Mitat (halkaisija x korkeus):	142 mm x 216 mm
Kotelo:	PC/ABS-seos
Kupu:	punainen tai kirkas* polykarbonaatti
Kiinnitys:	pinta-, seinä- ja jalka-asennus
Liitäntä:	ruuviliittimet kaapeleille maks. 2,5 mm ² Koskettimien suojaus VDE:n mukaan
Kaapeliläpiviivetti:	kaapelin halkaisija 5-7 mm
Käyttöikä:	50.000 tuntia
Käyttösuhde (ED):	100 %

TILAUSOHJEET:

Jännite:	24 V = (12-50 V)	230 V ~
Virrankulutus:	12 V: 500 mA	50 mA
	50 V: 100 mA	
Kupu/valonväri		
punainen/punainen	280 100 55	280 100 68
kirkas/ilmailupunainen*	280 410 55*	280 410 68*

TARVIKKEET:

Seinäkiinnike, muovia	975 883 06
Laippa jalka-asennukseen maks. 25,3 mm	975 883 02
Metallisuojaverkko	975 883 08

MITTAPIIRROKSET:

sivu 137

* Hyväksytty käytettäväksi lentoestevalona "Low Intensity Obstruction Light, Type A" (ICAO Appendix 14, Vol. 1, Chapter 6). Myös saksalainen BMVBW-sertifikaatti.

Soveltuu esimerkiksi mastojen ja korkeiden rakennusten lentoestevaloksi.

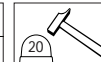
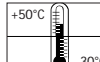


Erittäin suuri valovoima,
ainutlaatuinen LED-teknologia

280 100 xx



280 410 xx





- Korkea välähdysenergia, kaksi peräkkäistä välähdystä
- Kotelointiluokka IP 65
- Suuri valovoima
- Nykyaikainen muotoilu
- Iskunkestävyys 20 Joulea

TEKNISET TIEDOT:

Mitat (halkaisija x korkeus):	142 mm x 220 mm		
Kotelo:	PC/ABS-seos		
Kupu:	polykarbonaatti		
Kiinnitys:	pinta-asennus, seinäasennus (tarvike)		
Liitäntä:	ruuviliittimet kaapeleille maks. 0,5 - 2,5 mm ²		
Kaapeliläpivienti:	kaapelin halkaisija 5 - 7 mm		
Välähdysenergia:	15 Ws		
Välähdystaajuus:	n. 1 Hz		
Käyttöjännite:	24 V =	115 V ~	230 V ~
Virrankulutus:	700 mA	300mA	200 mA
Verkkotaajuus:	50/60 Hz		
Käyttöikä:	4 x 10 ⁶ välähdystä		

TILAUSOHJEET:

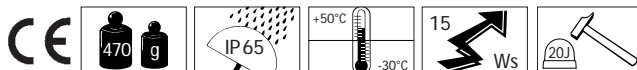
Jännite	24 V =	115 V ~	230 V ~
punainen	838 100 55	838 100 67	838 100 68
keltainen	838 300 55	838 300 67	838 300 68

TARVIKKEET:

Seinäkiinnike	975 883 06
Metallisuojaverkko	975 883 08

MITTAPIIRROKSET

sivulla 154



839

Kaksoisvälähdysvalo



- Luja alumiinikotelo, jossa metallisuojavaerko
- Merivedenkestävä
- Kaksi voimakasta, peräkkäistä välähdystä
- Kotelointiluokka IP 65

TEKNISEET TIEDOT:

Mitat (halkaisija x korkeus):	152 mm x 188 mm
Kotelo:	mustaksi vasaralakattu alumiini, metallisuojavaerko
Kupu:	polykarbonaatti
Kiinnitys:	pinta-asennus
Liitäntä:	ruuviliittimet kaapeleille maks. 2,5 mm ² ,
Kaapelläpivienti:	kalvotiiviste ø 5 - 7 mm
Välähdysenergia:	15 Ws
Välähdystaajuus:	n. 1 Hz
Käyttöjännite:	24 V = 230 V ~
Virrankulutus:	700 mA 200 mA
Käyttöikä:	4 x 10 ⁶ välähdystä

TILAUSOHJEET:

Jännite	24 V =	230 V ~
punainen	839 152 55	839 152 68
keltainen	839 352 55	839 352 68

MITAPIIRROKSET

sivulla 154



880

Pyörivä peilivilkku

- Valovoimainen halogeenilamppu
- Autokäyttöön (keltainen, 24 V)



TEKNISEET TIEDOT:

Mitat (halkaisija x korkeus):	152 mm x 215 mm
Kotelo:	muovia, painevalettu metallipohja
Kupu:	PMMA
Kiinnitys:	pinta-, seinä- ja jalka-asennus
Liitäntä:	ruuviliittimet 0,5 - 1,5 mm ²
Kaapelläpivienti:	kaapelin halkaisija 5 - 8 mm
Peilin pyörimisnopeus:	n. 170 1/min
Toimitus sisältää halogeenilampun H1.	

TILAUSOHJEET:

Jännite/ virrankulutus	24 V = / 2,6 A	24 V ~ / 2,6 A	115 V ~ / 0,6 A	230 V ~ / 0,3 A
punainen	880 152 55	880 152 65	880 152 67	880 152 68
keltainen	880 352 55	880 352 65	880 352 67	880 352 68

Muita värejä ja jännitteitä tilauksesta.

TARVIKKEET:

Laippa jalka-asennukseen,	880 000 00
maks. 29,8 mm	
Seinäkiinnike, muovia	975 881 01

VARAOSAT:

Lamppu H 1 55 W	955 880 34
115 V ~, 230 V ~	
Lamppu H 1 70 W 24 V ≅	955 880 35

MITTAPIIRROKSET

sivulla 161





- Pyörivä peilivilkku hehkulamppulla
- Sisä- ja ulkokäyttöön

TEKNISET TIEDOT:

Mitat (halkaisija x korkeus):	150 mm x 204 mm
Kotelo:	ABS
Kupu:	polykarbonaatti
Kiinnitys:	pinta-, seinä- ja jalka-asennus
Liitäntä:	ruuviliittimet 0,5 - 1,5 mm ²
Kaapeliläpivienti:	kaapelin halkaisija 5 - 8 mm
Pyörimisnopeus:	n. 170 1/min

Toimitukseen sisältyy hehkulamppu.

TILAUSOHJEET:

Jännite/			
virrankulutus	48 V ≐ / 1,0 A	115 V ~ / 0,6 A	230 V ~ / 0,3 A
punainen	881 152 56	881 152 97	881 152 98
keltainen	881 352 56	881 352 97	881 352 98

TARVIKKEET:

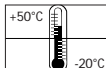
Laippa jalka-asennukseen, maks. 29,8 mm	880 000 00
Seinäkiinnike, muoviva	975 881 01

VARAOSAT:

Hehkulamppu E 14, 40 W	48 V ≐	115 V ≐	230 V ≐
	955 880 66	955 880 67	955 880 68

MITAPIIRROKSET

sivulla 162



- Nykyaikainen muotoilu
- Kotelointiluokka IP 65
- Iskunkestävyys 20 Joulea
- Kestävä pyörityskoneisto
- Helppo asentaa



Seinäkiinnike (tarvike)

Laippa
jalka-asennukseen,
(tarvike)**TEKNISET TIEDOT:**

Mitat (halkaisija x korkeus):	142 mm x 216 mm
Kotelo:	PC/ABS-seos
Kupu:	polykarbonaatti
Kiinnitys:	pinta-, seinä- ja jalka-asennus
Liitäntä:	ruuviliittimet kaapeleille maks. 2,5 mm ² Koskettimien suojaus VDE:n mukaan
Kaapeliläpivienti:	kaapelihalkaisija 5 - 7 mm
Käyttö:	pyörä- ja levykoneisto, moottori keskiössä
Asennusasento:	valittavissa
Halogeenilamppu:	G 6.35 35 W 12 V / 24 V
Peilin pyörimisnopeus:	180 1/min
Käytön kestoikä:	> 5.000 tuntia
Käyttösuhde (ED):	100 %

Halogeenilamppu sisältyy toimitukseen.

TILAUSOHJEET:

	12 V =	24 V ≐	115 V ≐	230 V ~
Virrankulutus	3 A	1,6 A	0,35 A	0,17 A
punainen	883 100 54	883 100 75	883 100 77	883 100 68
vihreä	883 200 54	883 200 75	883 200 77	883 200 68
keltainen	883 300 54	883 300 75	883 300 77	883 300 68
sininen	883 500 54	883 500 75	883 500 77	883 500 68

Muita värejä ja jännitteitä tilauksesta.

TARVIKKEET:

Seinäkiinnike, muovia	975 883 06
Laippa jalka-asennukseen, maks. 25,3 mm	975 883 02
Metallijalusta	975 840 91
Jalka ø 25 mm, pituus 100 mm	975 845 10
Jalka ø 25 mm, pituus 250 mm	975 840 25
Metallisuojavaerikko	975 883 08

VARAOSAT:

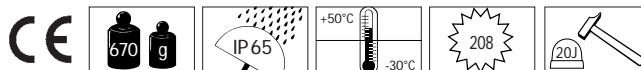
Halogeenilamppu 35 W 12 V =	955 883 34
115 V ≐, 230 V ~	
Halogeenilamppu 35 W 24 V ≐	955 883 35

MITTAPIIRROKSET

sivulla 162



Kestävä pyörityskoneisto



- Kestävä pyörityskoneisto
- Peilien pyörimisnopeus 60 1/min
- Helppo asentaa
- Kolme tehokasta Fresnel-linssiä, 120°
- Iskunkestävyys 20 Joulea



Seinäkiinnike (tarvike)

TEKNISET TIEDOT:

Mitat (halkaisija x korkeus):	142 mm x 220 mm
Kotelo:	PC/ABS-seos
Kupu:	polykarbonaatti
Kiinnitys:	pinta-, seinä- ja jalka-asennus
Liitäntä:	ruuviliittimet kaapeleille maks. 2,5 mm ² Koskettimien suojaus VDE:n mukaan
Kaapeliläpivienti:	kaapelihalkaisija 5 - 7 mm
Käyttö:	pyörä- ja levykoneisto, moottori keskiössä
Asennusasento:	valittavissa
Halogeenilamppu:	G 6.35 35 W 12 V / 24 V
Peilien pyörimisnopeus:	60 1/min
Käytön kestoikä:	> 5.000 tuntia
Käyttösuhte (ED):	100 %

Halogeenilamppu sisältyy toimitukseen.

TILAUSOHJEET:

Jännite	24 V ≐	115 V ≐	230 V ~
Virrankulutus	1,6 A	0,35 A	0,17 A
punainen	884 100 75	884 100 77	884 100 68
vihreä	884 200 75	884 200 77	884 200 68
keltainen	884 300 75	884 300 77	884 300 68
sininen	884 500 75	884 500 77	884 500 68

Muita värejä ja jännitteitä tilauksesta.

TARVIKKEET:

Seinäkiinnike, muovia	975 883 06
Laippa jalka-asennukseen, maks. 25,3 mm	975 883 02
Metallijalusta	975 840 91
Jalka ø 25 mm, pituus 100 mm	975 845 10
Jalka ø 25 mm, pituus 250 mm	975 840 25
Metallisuojaverkko	975 883 08

VARAOSAT:

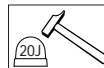
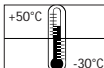
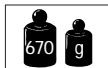
Halogeenilamppu 35 W 115 V ≐, 230 V ~	955 883 34
Halogeenilamppu 35 W 24 V ≐	955 883 35

MITAPIIRROKSET

sivulla 162



Kolme Fresnel-linssiä ovat 120°:n kulmassa



- Yhdisteltävä liikennemerkkivalo
- Kotelointiluokka IP 65 - sisä- ja ulkokäyttöön
- Kirkas valo heijastimella (varuste)
- Saatavana myös kahdella lampunpitiimellä
- Asennusteline yhdelle, kahdelle tai kolmelle merkkivalolle



LED-liikennemerkkivalo



Liikennemerkkivaloyhdistelmä

TEKNISET TIEDOT:

Mitat (halkaisija x korkeus):	150 mm x 147 mm
Kotelo:	ABS
Kupu:	polykarbonaatti
Kiinnitys:	pinta- ja seinäasennus
Liitäntä:	ruuviliittimet maks. 1,5 mm ²
Kaapeliläpivienni:	päältä tai alhaalta, kaapelitiiviste M 20 x 1,5 mm tai takaa kumitiivisteellä ø 6 -12 mm





Kirkas merkkivalo
myös auringonpaisteessa

TILAUSOHJEET:

Jännite	12-24 V =	115 V ~	230 V ~
Virrankulutus	< 200 mA	< 35 mA	< 35 mA
punainen	890 120 55	890 120 67	890 120 68
vihreä	890 220 55	890 220 67	890 220 68
keltainen	890 320 55	890 320 67	890 320 68

TARVIKKEET:

Liituskappale	975 890 25
Asennusteline yhdelle liikennemerkkivalolle (sis. liituskappaleen)	975 890 19
Asennusteline kahdelle liikennemerkkivalolle (sis. liituskappaleen)	975 890 21
Asennusteline kolmelle liikennemerkkivalolle (sis. liituskappaleen)	975 890 22

Tilauksesta myös valmiiksi koottuina.

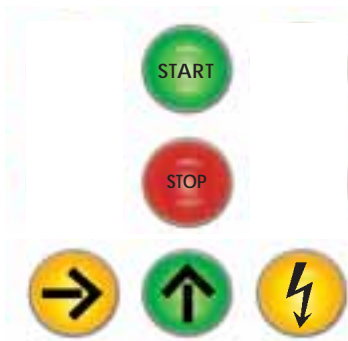
MITTAPIIRROKSET

sivulla 163





890 asennustelineellä (tarvike)



890 infotarroja (tarvike)



Valo kahdella lampunpitimellä

- Yhdisteltävä liikennemerkkivalo
- Kotelointiluokka IP 65 - sisä- ja ulkokäyttöön
- Kirkas valo heijastimella (varuste)
- Saatavana myös kahdella lampunpitimellä
- Asennusteline yhdelle, kahdelle tai kolmelle merkkivalolle

TEKNISET TIEDOT:

Mitat (halkaisija x korkeus):	150 mm x 154 mm
Kotelo:	ABS
Kupu:	polykarbonaatti
Lampunpidin:	E27 maks. 25 W (890 X00 00) 2 lampunpidintä E14 maks. 15 W (890 X10 00) infotarroin E27 maks. 15 W
Kiinnitys:	pinta- ja seinäasennus
Liitäntä:	jousiliitos maks. 1,5 mm ² (890 X00 00) ruuviliitos johdinsuojalla maks. 2,5 mm ² (890 X10 00)
Kaapeliläpivienni:	päältä tai alhaalta, kaapelitiiviste M 20 x 1,5 mm takaa kalvotiivisteellä ø 6-12 mm

Lamppu ei sisälly toimitukseen.

TILAUSOHJEET:

Valo	12 - 240 V ≐	Valo kahdella lampunpitimellä (sisältää heijastimen)	12 - 240 V ≐
punainen	890 100 00	punainen	890 110 00
vihreä	890 200 00	vihreä	890 210 00
keltainen	890 300 00	keltainen	890 310 00
kirkas	890 400 00		
sininen	890 500 00		

Muita värejä ja jännitteitä tilauksesta.

TARVIKKEET:

Heijastin tuotteelle 890 X00 00	975 890 02		
Liitoskappale (sisältyy aina asennustelineeseen)	975 890 25		
Asennusteline yhdelle merkkivalolle	975 890 19		
Asennusteline kahdelle merkkivalolle	975 890 21		
Asennusteline kolmelle merkkivalolle	975 890 22		
Hehkulamppu E27, 24 V ≐ /25 W	955 890 55	LED-lamppu E27, 24 V ≐	956 X20 75
Hehkulamppu E27, 115 V ~ /25 W	955 890 67	LED-lamppu E27, 115 V ~	956 X20 67
Hehkulamppu E27, 230 V ≐ /25 W	955 890 68	LED-lamppu E27, 230 V ~	956 X20 68
Hehkulamppu E14, 230 V ≐ /15 W	955 890 38		

INFOTARRAT:

→	975 890 52	
STOP	975 890 53	
START	975 890 54	
⚡	975 890 64	

Infotarrat: pyydä lisätietoja!

MITTAPIIRROKSET

sivuilla 163



895/897

Valo/kaksoisvälähdysvalo



- Kohteisiin, joissa vaaditaan hyvää näkyvyyttä
- Kotelointiluokka IP 65 - sisä- ja ulkokäyttöön
- Välähdysenergia 15 Ws
- Tehokas valo

TEKNISET TIEDOT:

Mitat (halkaisija x korkeus):	150 mm x 147 mm	
Kotelo:	ABS	
Kupu:	polykarbonaatti	
Lampunpidin:	E27 maks. 25 W 2 lampunpidintä E14 maks. 15 W infotarroin E27 maks. 15 W	
Kiinnitys:	pinta-asennus	
Kaapelläpivienti:	päältä tai alhaalta, kaapeliiviste M 20 x 1,5 mm tai takaa kalvotiivisteellä ø 6-12 mm	
Liitäntä:	895 jousiliitos maks. 1,5 mm ²	897 ruuviliitos maks. 2,5 mm ²
Välähdystaajuus:	1 Hz	
Välähdysenergia:	kaksoisvälähdysvalo 15 Ws	
Käyttöikä:	4 x 10 ⁶ välähdystä	

TILAUSOHJEET:

Valo	12 - 240 V ≅	Valo kahdella lampunpitimellä
punainen	895 100 00	895 110 00
vihreä	895 200 00	
keltainen	895 300 00	
kirkas	895 400 00	
sininen	895 500 00	
Lamppu ei sisälly toimitukseen.		
Kaksoisvälähdysvalo	24 V = / 700 mA	230 V ~ / 200 mA
punainen	897 100 55	897 100 68
keltainen	897 300 55	897 300 68
kirkas		897 400 68
Muita värejä ja jännitteitä tilauksesta.		

TARVIKKEET:

Heijastin 895:lle	975 890 02	
Liitoskappale (sisältyy aina asennustelineeseen)	975 890 25	
Asennusteline yhdelle merkkivalolle	975 890 19	
Asennusteline kahdelle merkkivalolle	975 890 21	
Asennusteline kolmelle merkkivalolle	975 890 22	
Hehkulamppu E27, 24 V ≅ 25 W	955 890 55	LED-lamppu E27, 24 V ≅ 956 X20 75
Hehkulamppu E27, 115 V ~ / 25 W	955 890 67	LED-lamppu E27, 115 V ~ 956 X20 67
Hehkulamppu E27, 230 V ≅ 25 W	955 890 68	LED-lamppu E27, 230 V ~ 956 X20 68
Hehkulamppu E14, 230 V ≅ 15 W	955 890 38	

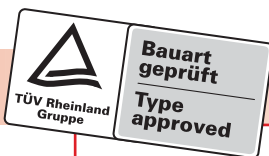
INFOTARRAT:

Infotarrat: pyydä lisätietoja!

MITTAPIIRROKSET

sivuilla 163 ja 164





Virtavalvottu LED-merkkivalo

- LED-muting-merkkivalo, TÜV-hyväksyntä
- Sisäinen virtavalvonta
- Käyttöikä 100.000 tuntia, LED Chip-On-Board -tekniikka
- Muting-käyttöön IEC 61496-1 mukaan
- Laserlaitteiden sovelluksiin EN 60825-1 mukaan



Seinäkiinnike (tarvike)



TEKNISET TIEDOT:

Mitat (halkaisija x korkeus):	70 mm x 100 mm
Kotelo:	kytkentäelementti: PA-GF, iskunkestävä kansi: polykarbonaatti
Kupu:	polykarbonaatti
Kiinnitys:	pinta-asennus seinäasennus
Liitäntä:	jousiliitos maks. 2,5 mm ² Koskettimien suojaus VDE:n mukaan
Kaapelläpivienti:	kaapelin halkaisija maks. 14 mm
Käyttösuhde (ED):	100 %
Käyttöjännite:	24 V DC
Virrankulutus:	60 mA
Virrankulutus, jos 3 LED-jonoa 6:sta vaurioitunut:	< 5 mA

TILAUSOHJEET:

Jännite	24 V =
keltainen	806 350 55
kirkas	806 450 55

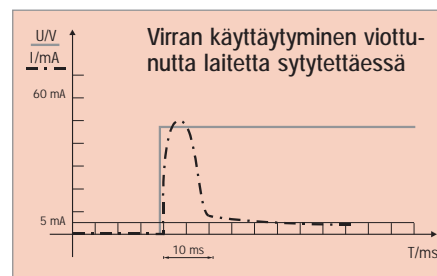
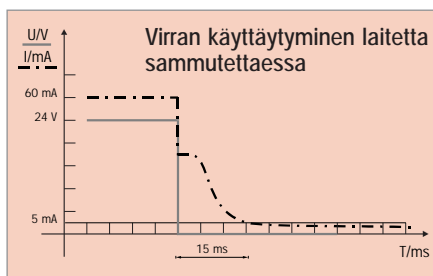
TARVIKKEET:

Seinäkiinnike, kaapelitiivisteellä	960 000 02
Seinäkiinnike, 1-puolinen asennus	975 840 85

sivulla 19

MITTAPIIRROKSET

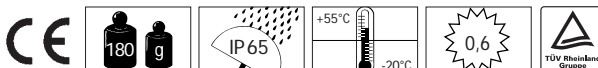
sivulla 150



Mitä muting tarkoittaa?

Muting on hetkellinen, automaattinen turvalaitteen ohituskytkentä, jonka tekee ohjausjärjestelmä normaalin käyntijakson aikana. Tämän turvalaitteen ohituskytkentä on näkyvästi osoitettava, jotta työntekijät eivät joudu tahattomasti vaaralliselle alueelle. Siksi tällai-

sissa sovelluksissa on välttämätöntä, että merkkivaloa ohjaa turvalaitteisto, ja että lampun toimintaa voidaan valvoa. Vakioväri muting-toiminnan osoittamiseen on aina ollut kirkas, kuitenkin äskettäin keltainen väri on lisätty vaihtoehdoksi näille merkkivaloille.



Valvottu merkkivalo

- Sisäänrakennettu merkkivalo
- TÜV-hyväksyntä
- Kaksi ohjausjärjestelmään kytkettävää potentiaalivapaata turvallista puolijohdelähtöä
- Valvonta ei vaadi erillistä apujännitettä
- Hyväksytty turvallisuussovelluksiin IEC 61496-1
- Laserlaitteiden sovelluksiin EN 60825-1 mukaan



Seinäkiinnike (tarvike)



Jalka-asennus (tarvike)

TEKNISET TIEDOT:

Mitat (halkaisija x korkeus):	100 mm x 138,5 mm
Kotelo:	PC/ABS-seos
Kupu:	polykarbonaatti
Kiinnitys:	pinta-, seinä- ja jalka-asennus (Tuotetta 975 840 90 pitää tilata 2 kpl jalka-asennukseen - toinen lampunpitimeksi ja toinen kiinnitysjalaksi)
Liitäntä:	ruuviiliitos johdinsuojalla maks. 2,5 mm ²
Kaapeliäpivienti:	kaapelinhalkaisija 5-7 mm
Nimellisjännite:	24 VDC ± 10 %
Tehonkulutus (24 VDC):	7 W
Hehkulamppu BA 15d:	7 W / 24 V
Valvontalähdön virrankesto:	100 mA / 30 VDC
Valvontalähdön vastus johtavana:	maks. 25 Ω
Sulake 7 W hehkulamppulle:	500 mA nopea (IEC 60127-3/3)
Ilman kosteus:	95 % ei-kondensoituva
Käyttölämpötila-alue:	0 °C... +50 °C
Vasteaika, norm. tila ja hehkulangan katkeaminen:	1... 5 ms
turvapysäytyksen aih. vikatapauksissa:	< 300 ms (oikosulkuvirta min. 4 A)
Lamppu sisältyy toimitukseen.	

TILAUSOHJEET:

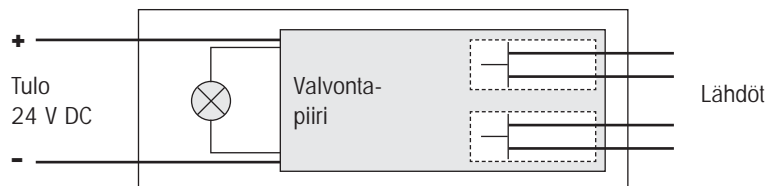
Jännite 24 VDC	punainen	826 110 55
	keltainen	826 310 55
	kirkas	826 410 55

TARVIKKEET:

sivulla 69

MITTAPIIRROKSET

sivulla 152



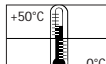
Toiminta

Laitteessa on valvontapiiri, joka ilmaisee hehkulamppun ottaman virran kahdella sähköisesti erotetulla, potentiaalivapaalla puolijohdelähdöllä A ja B. Jos lamppulle ei tule ohjausta, ovat lähdöt avoimet. Jos lamppu ottaa virtaa, ovat lähdöt johtavat. Jos lamppussa tai merkkivalossa on vika, avautuu ainakin toinen lähtö.

Turvakategorian mukaan lampun tilan val-

vontaan käytetään yhtä tai kahta valvontalähtöä.

Lampun hehkulangan oikosulku polttaa sisäisen sulakkeen. Lamppu on vaihdettava uuteen, oikean tehoiseen lamppuun. Sulake pitää vaihtaa uuteen, teknisissä tiedoissa annettuun tyyppiin.



Hehkulamput

	TUOTENRO	KUVAUS	KOKONAIS- PITUUS (mm)	JÄNNITE	KÄYTTÖ:						
	955 840 34	Hehkulamppu BA 15d 5 W	maks. 42	12 V	641	840	845	200	203	800	805
	955 840 35	Hehkulamppu BA 15d 5 W	maks. 42	24 V	641	840	845	200	203	800	805
	955 840 32	Hehkulamppu BA 15d 5 W	maks. 42	30 V	641	840	845	200	203	800	805
	955 840 57	Hehkulamppu BA 15d 5 W	maks. 42	115 V	641	840	845	200	203	800	805
	955 840 38	Hehkulamppu BA 15d 5 W	maks. 42	230 V	641	840	845	200	203	800	805
	955 015 34	Hehkulamppu BA 15d 7 W	52	12 V	210	213	220	815	850		
	955 015 35	Hehkulamppu BA 15d 7 W	52	24 V	210	213	220	815	850	826	
	955 015 36	Hehkulamppu BA 15d 7 W	52	48 V	210	213	220	815	850		
	955 015 37	Hehkulamppu BA 15d 7 W	52	115 V	210	213	220	815	850		
	955 015 38	Hehkulamppu BA 15d 7 W	52	230 V	210	213	220	815	850		
	955 826 35	Hehkulamppu BA 15d 15 W	45	24 V	826						
	955 826 38	Hehkulamppu BA 15d 15 W	45	230 V	826						
	955 827 35	Hehkulamppu BA 15d 25 W	55	24 V	827						
	955 827 37	Hehkulamppu BA 15d 25 W	55	115 V	827						
	955 827 38	Hehkulamppu BA 15d 25 W	55	230 V	827						
	955 890 38	Hehkulamppu E 14 15 W	76	230 V	890	895					

Lamppujen muodoissa voi olla vähäisiä eroja.

Hehku- ja halogeenilamput

	TUOTENRO	KUVAUS	KOKONAIS- PITUUS(mm)	JÄNNITE	KÄYTTÖ:						
	955 025 35	Hehkulamppu E 14 25 W	65	24 V	870						
	955 025 38	Hehkulamppu E 14 25 W	65	230 V	870						
	955 880 66	Hehkulamppu E 14 40 W	76	48 V	881						
	955 880 67	Hehkulamppu E 14 40 W	76	115 V	881						
	955 880 68	Hehkulamppu E 14 40 W	76	230 V	881						
	955 890 55	Hehkulamppu E 27 25 W	100	24 V	890	895					
	955 890 67	Hehkulamppu E 27 25 W	100	115 V	890	895					
	955 890 68	Hehkulamppu E 27 25 W	100	230 V	890	895					
	955 883 34	Halogeenilamppu G 6.35 35 W	40	12 V	883	884					
	955 883 35	Halogeenilamppu G 6.35 35 W	40	24 V	883	884					
	955 880 34	Halogeenilamppu H 1 55 W	57	12 V	880						
	955 880 35	Halogeenilamppu H 1 70 W	57	24 V	880						

Lamppujen muodoissa voi olla vähäisiä eroja.



sivu 104



sivu 103



sivu 94



sivu 100



sivu 102



sivu 100



sivu 105



Valo- ja äänihälyttimet



sivu 101



sivu 91



sivu 101



sivu 104

	Läpivientiasennus	Pinta-asennus
LED/summeriyhdistelmät	150	420
	sivu 103	sivu 90
Moniäänihälyttimet LED-valolla		422
		sivu 94
Äänihälyttimet välähdysvalolla		420
		sivu 91
Moniäänihälyttimet välähdysvalolla		422
		sivu 95
Äänihälyttimet välähdysvalolla		421
		sivu 92
Moniäänihälyttimet välähdysvalolla		423
		sivu 96
Hälytystorvi LED-valolla		421
		sivu 93
Hälytystorvi välähdysvalolla		423
		sivu 97
Summeri/valohälyttimet	142	142
	sivu 104	sivu 102
Summeri/välähdysvalolla		424
		sivu 98
Summeri/välähdysvalolla		425
		sivu 99
Hälytystorvi valolla		480
		sivu 100
Hälytystorvi välähdysvalolla		481
		sivu 100
Pinta-asennuskotelot, valo- ja äänielementtiyhdistelmille		580
		sivu 101
Valotornit äänielementein		581
		sivu 101
Valotornit äänielementein		975
		sivu 104
Valotornit äänielementein		640
		sivu 105
Valotornit äänielementein		840
		sivu 105
Valotornit äänielementein		845
		sivu 105



- LED-valon käyttöikä vähintään 50.000 tuntia
- Valoa ja ääntä voidaan ohjata erikseen
- Säädettävät äänet
- Helppo asentaa
- Kotelointiluokka IP 65



TEKNISET TIEDOT:

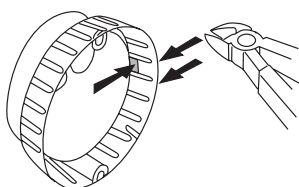
Mitat (halkaisija x korkeus):	89 mm x 100 mm
Kotelo:	polykarbonaatti
Kupu:	polykarbonaatti
Liitäntä:	ruuviliitos johdinsuojalla maks. 1,5 mm ²
Kaapeliläpivienti:	maks. Ø 9 mm
Käynnistysvirta:	< 0,5 A (24 V)
Virrankulutus LED + summeri:	< 60 mA (24 V); < 40 mA (115 ja 230 V)
Hälytysääni:	jatkuva tai katkottu, säädettävä
Äänitaajuus:	2,3 kHz
Äänen voimakkuus:	90 dB
Kiinnitys:	pinta-asennus
Käyttöikä:	50.000 tuntia

TILAUSOHJEET:

	24 V ≐	115 V ~	230 V ~
punainen	420 110 75	420 110 67	420 110 68
keltainen	420 310 75	420 310 67	420 310 68

MITTAPIIRROKSET

sivulla 138



Asennusjalustan aukkoja voi laajentaa, jos kaapeli halutaan asentaa sivulta.





Hälytin on helppo asentaa jalustasta poistamatta kupua

- Moniäänihälytin LED-valolla
- Käyttöikä vähintään 50.000 tuntia
- Valoa ja ääntä voidaan ohjata erikseen
- 8 ääntä aseteltavissa DIP-kytkimin
- Helppo asentaa
- Koteloituiluokka IP 65
- Säädettävä äänenvoimakkuus

TEKNISEET TIEDOT:

Mitat (halkaisija x korkeus):	89 mm x 101 mm
Kotelo:	polykarbonaatti, musta
Kupu:	polykarbonaatti
Liitäntä:	ruuviliitos johdinsuojalla maks. 1,5 mm ²
Kaapeliäpivienti:	maks. Ø 9 mm
Äänen voimakkuus:	maks. 105 dB
Kiinnitys:	pinta-asennus
Käyttöikä:	50.000 tuntia
Virrankulutus:	45 mA (LED), 80 mA (moniääni)

TILAUSOHJEET:

	24 V ≡
punainen	420 120 75
keltainen	420 320 75

HÄLYTYSÄÄNET JA -TAAJUUDET:

Ääni nro	Hälytysääni
1	Hälytystorvi (n. 110 Hz)
2	Jatkuva ääni (n. 3,0 kHz)
3	1 Hz:n ääni (n. 3,0 kHz)
4	20 Hz:n viheltävä ääni (n. 3,0 kHz)
5	800-970 Hz:n nouseva ääni @ 1 Hz
6	2400-2850 Hz:n nouseva ääni @ 7 Hz
7	1200-500 Hz:n laskeva ääni @ 1 Hz
8	Nouseva ja laskeva ääni 800 Hz + 1200 Hz @ 1Hz

MITTAPIIRROKSET

sivulla 138





- Äänihälytin Xenon-valolla
- Valoa ja ääntä voidaan ohjata erikseen
- Säädettävä äänenvoimakkuus
- Helppo asentaa
- Kotelointiluokka IP 65
- Jatkuva tai katkottu hälytysääni aseteltavissa DIP-kytkimin

TEKNISEET TIEDOT:

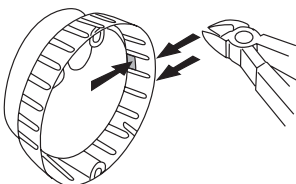
Mitat (halkaisija x korkeus):	89 mm x 100 mm
Kotelo:	polykarbonaatti
Kupu:	polykarbonaatti
Liitäntä:	ruuviliitos johdinsuojalla maks. 1,5 mm ²
Kaapeliläpivienti:	maks. Ø 9 mm
Virrankulutus välähdys+summeri:	< 150 mA (24 V); < 40 mA (115 V); < 60 mA (230 V)
Hälytysääni:	jatkuva tai katkottu, säädettävä
Äänitaajuus:	2,3 kHz
Välähdysenergia:	1 Ws
Välähdystaajuus:	1 Hz
Äänenvoimakkuus:	90 dB
Kiinnitys:	pinta-asennus
Käyttöikä:	4 x 10 ⁶ välähdystä

TILAUSOHJEET:

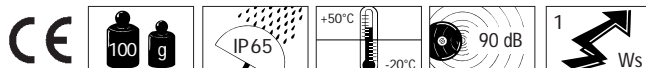
	24 V ≐	115 V ~	230 V ~
punainen	421 110 75	421 110 67	421 110 68
keltainen	421 310 75	421 310 67	421 310 68

MITTAPIIRROKSET

sivulla 138



Asennusjalustan aukkoja tai rimoja voidaan poistaa, jos kaapeli halutaan asentaa sivulta.





Hälytin on helppo asentaa poistamatta kupua.

- Moniäänihälytin Xenon-valolla
- Valoa ja ääntä voidaan ohjata erikseen
- Säädettävä äänenvoimakkuus
- 8 ääntä aseteltavissa DIP-kytkimin
- Helppo asentaa
- Koteloituiluokka IP 65

TEKNISET TIEDOT:

Mitat (halkaisija x korkeus):	89 mm x 101 mm
Kotelo:	polykarbonaatti, musta
Kupu:	polykarbonaatti
Liitäntä:	ruuviliitos johdinsuojalla maks. 1,5 mm ²
Kaapeliläpivienti:	maks. Ø 9 mm
Välähdysenergia:	1 Ws
Välähdystaajuus:	1 Hz
Äänenvoimakkuus:	maks. 105 dB
Kiinnitys:	pinta-asennus
Käyttöikä:	4 x 10 ⁶ välähdystä
Virrankulutus:	120 mA (Xenon), 80 mA (moniääni)

TILAUSOHJEET:

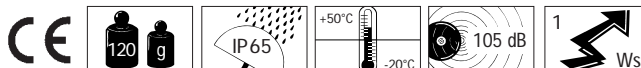
	24 V ≅
punainen	421 120 75
keltainen	421 320 75

HÄLYTYSÄÄNET JA -TAAJUUDET:

Ääni nro	Hälytysääni
1	Hälytystorvi (n. 110 Hz)
2	Jatkuva ääni (n. 3,0 kHz)
3	1 Hz:n ääni (n. 3,0 kHz)
4	20 Hz:n viheltävä ääni (n. 3,0 kHz)
5	800-970 Hz:n nouseva ääni @ 1 Hz
6	2400-2850 Hz:n nouseva ääni @ 7 Hz
7	1200-500 Hz:n laskeva ääni @ 1 Hz
8	Nouseva ja laskeva ääni 800 Hz + 1200 Hz @ 1Hz

MITTAPIIRROKSET

sivulla 138





- LED-valon käyttöikä vähintään 50.000 tuntia
- Valoa ja ääntä voidaan ohjata erikseen
- Seinäkiinnike
- Jatkuva tai katkottu hälytysääni aseteltavissa DIP-kytkimin
- Helppo asentaa
- Kotelointiluokka IP 65

TEKNISET TIEDOT:

Mitat (S x L x K):	91,5 mm x 82,5 mm x 120 mm
Kotelo:	PC/ABS-seos; polykarbonaatti, harmaa
Kupu:	polykarbonaatti
Liitäntä:	ruuviliitos johdinsuojalla maks. 1,5 mm ²
Kaapeliläpivienti:	maks. Ø 9 mm
Käynnistysvirta:	< 0,5 A (24 V)
Virrankulutus LED + sumneri:	< 60 mA (24 V); < 40 mA (115 ja 230 V)
Hälytysääni:	jatkuva tai katkottu, säädettävä
Äänitaajuus:	2,3 kHz
Äänenvoimakkuus:	90 dB
Kiinnitys:	seinäasennus
Käyttöikä:	50.000 tuntia

TILAUSOHJEET:

	24 V ≐	115 V ~	230 V ~
punainen	422 110 75	422 110 67	422 110 68
keltainen	422 310 75	422 310 67	422 310 68

MITTAPIIRROKSET

sivulla 139





- Moniäänihälytin LED-valolla
- Käyttöikä vähintään 50.000 tuntia
- Valoa ja ääntä voidaan ohjata erikseen
- 8 hälytysääntä aseteltavissa DIP-kytkimin
- Helppo asentaa
- Kotelointiluokka IP 65
- Säädettävä äänenvoimakkuus

TEKNISET TIEDOT:

Mitat (S x L x K):	91,5 mm x 82,5 mm x 120 mm
Kotelo:	PC/ABS-seos; polykarbonaatti, harmaa
Kupu:	polykarbonaatti
Liitäntä:	ruuviliitos johdinsuojalla maks. 1,5 mm ²
Kaapeliäpivienti:	maks. Ø 9 mm
Äänenvoimakkuus:	maks. 100 dB
Kiinnitys:	seinäasennus
Käyttöikä:	50.000 tuntia

TILAUSOHJEET:

	24 V ≐
punainen	422 120 75
keltainen	422 320 75

HÄLYTYSÄÄNET JA -TAAJUUDET:

Ääni nro	Hälytysääni
1	Hälytystorvi
2	Jatkuva ääni (n. 3,3 kHz)
3	1 Hz:n ääni (n. 2,3 kHz)
4	20 Hz:n viheltävä ääni (n. 2,3 kHz)
5	800-970 Hz:n nouseva ääni @ 1 Hz
6	2400-2850 Hz:n nouseva ääni @ 7 Hz
7	1200-500 Hz:n laskeva ääni @ 1 Hz
8	Nouseva ja laskeva ääni 800 Hz + 1200 Hz @ 1Hz

MITAPIIRROKSET

sivulla 139





- Äänihälytin Xenon-valolla
- Valoa ja ääntä voidaan ohjata erikseen
- Säädettävä äänenvoimakkuus
- Seinäkiinnike
- Helppo asentaa
- Kotelointiluokka IP 65

TEKNISET TIEDOT:

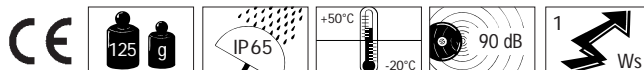
Mitat (S x L x K):	91,5 mm x 82,5 mm x 120 mm
Kotelo:	PC/ABS-seos; polykarbonaatti, harmaa
Kupu:	polykarbonaatti
Liitäntä:	ruuviliitos johdinsuojalla maks. 1,5 mm ²
Kaapeliläpivienti:	maks. Ø 9 mm
Virrankulutus välähdys+summeri:	< 150 mA (24 V); < 40 mA (115 V); < 60 mA (230 V)
Hälytysääni:	jatkuva tai katkottu, säädettävä
Äänitaajuus:	2,3 kHz
Välähdysenergia:	1 Ws
Välähdystaajuus:	1 Hz
Äänenvoimakkuus:	90 dB
Kiinnitys:	seinäasennus
Käyttöikä:	4 x 10 ⁶ välähdystä

TILAUSOHJEET:

	24 V ≐	115 V ~	230 V ~
punainen	423 110 75	423 110 67	423 110 68
keltainen	423 310 75	423 310 67	423 310 68

MITTAPIIRROKSET

sivulla 140





- Moniäänihälytin Xenon-valolla
- Valoa ja ääntä voidaan ohjata erikseen
- Säädettävä äänenvoimakkuus
- 8 hälytysääntä aseteltavissa DIP-kytkimin
- Helppo asentaa
- Kotelointiluokka IP 65

TEKNISET TIEDOT:

Mitat (S x L x K):	91,5 mm x 82,5 mm x 120 mm
Kotelo:	PC/ABS-seos; polykarbonaatti, harmaa
Kupu:	polykarbonaatti
Liitäntä:	ruuviliitos johdinsuojalla maks. 1,5 mm ²
Kaapeliläpivienti:	maks. Ø 9 mm
Välähdysenergia:	1 Ws
Välähdystaajuus:	1 Hz
Äänenvoimakkuus:	maks. 100 dB
Kiinnitys:	seinäasennus
Käyttöikä:	4 x 10 ⁶ välähdys

TILAUSOHJEET:

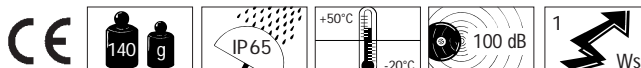
	24 V ≡
punainen	423 120 75
keltainen	423 320 75

HÄLYTYSÄÄNET JA -TAAJUUDET:

Ääni nro	Hälytysääni
1	Hälytystorvi
2	Jatkuva ääni (n. 3,3 kHz)
3	1 Hz:n ääni (n. 2,3 kHz)
4	20 Hz:n viheltävä ääni (n. 2,3 kHz)
5	800-970 Hz:n nouseva ääni @ 1 Hz
6	2400-2850 Hz:n nouseva ääni @ 7 Hz
7	1200-500 Hz:n laskeva ääni @ 1 Hz
8	Nouseva ja laskeva ääni 800 Hz + 1200 Hz @ 1Hz

MITAPIIRROKSET

sivulla 140





- Hälytystorven käyttöikä jopa 5.000 tuntia
- LED-valon käyttöikä vähintään 50.000 tuntia
- Valoa ja ääntä voidaan ohjata erikseen
- Seinäkiinnike
- Kotelointiluokka IP 65

TEKNISET TIEDOT:

Mitat (S x L x K):	91,4 mm x 8,75 mm x 234,5 mm
Kotelo:	PC/ABS-seos; polykarbonaatti, harmaa
Kupu:	polykarbonaatti
Liitäntä:	ruuviliitos johdinsuojalla maks. 1,5 mm ²
Kaapeliläpivienti:	maks. Ø 9 mm
Äänenvoimakkuus:	92 dB
Kiinnitys:	seinäasennus
Käyttöikä:	50.000 tuntia (LED-valo) 5.000 tuntia (hälytystorvi)

TILAUSOHJEET:

	24 V ≐	230 V ~
punainen	424 120 75	erikoistilauksesta
keltainen	424 320 75	

MITTAPIIRROKSET

sivulla 140



425

Hälytystorvi välähdysvalolla



- Hälytystorven käyttöikä jopa 5.000 tuntia
- Valoa ja ääntä voidaan ohjata erikseen
- Seinäkiinnike
- Kotelointiluokka IP 65

TEKNISET TIEDOT:

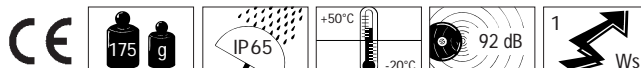
Mitat (S x L x K):	91,4 mm x 82,75 mm x 234,5 mm
Kotelo:	PC/ABS-seos; polykarbonaatti, harmaa
Kupu:	polykarbonaatti
Liitäntä:	ruuviliitos johdinsuojalla maks. 1,5 mm ²
Kaapeliläpivienti:	maks. Ø 9 mm
Välähdysenergia:	1 Ws
Välähdystaajuus:	1 Hz
Äänenvoimakkuus:	92 dB
Kiinnitys:	seinäasennus
Käyttöikä:	50.000 tuntia (LED-valo) 5.000 tuntia (hälytystorvi)

TILAUSOHJEET:

	24 V ≅	230 V ~
punainen	425 120 75	erikoistilauksesta
keltainen	425 320 75	

MITTAPIIRROKSET

sivulla 141



480

Summeri-/valohälytin



- Summeriääni-/ varoitusvaloyhdistelmä

- Ääntä ja valoa voi käyttää myös erikseen

TEKNISET TIEDOT:

Mitat (halkaisija x korkeus):	70 mm x 164 mm
Kotelo:	ABS
Kupu:	polykarbonaatti
Lampunpidin:	B 15 d, maks. 7 W
Liitäntä:	ruuviliittimet maks. 2,5 mm ²
Kaapeliläpivienti:	kaapelin halkaisija maks. 9 mm
Äänitaajuus:	n. 2400 Hz
Käyttösuhte (ED):	100 %
Lamppu sisältyy toimitukseen.	

TILAUSOHJEET:

Jännite	24 V ≐	230 V ~
Virrankulutus	320 mA	50 mA
punainen	480 152 55	480 152 68
keltainen	480 352 55	480 352 68

Muita värejä ja jännitteitä tilauksesta.

MITTAPIIRROKSET

sivulla 141



481

Summeri-/välähdyshälytin



- Summeriääni-/ välähdyshälytin

- Ääntä ja välähdystä voi käyttää myös erikseen

TEKNISET TIEDOT:

Mitat (halkaisija x korkeus):	70 mm x 157 mm
Kotelo:	ABS
Kupu:	polykarbonaatti
Liitäntä:	ruuviliittimet maks. 2,5 mm ²
Kaapeliläpivienti:	kaapelin halkaisija maks. 9 mm
Äänitaajuus:	n. 2400 Hz
Välähdystaajuus:	n. 1 Hz
Käyttöikä:	4 x 10 ⁶ välähdystä

TILAUSOHJEET:

Jännite	24 V ≐	230 V ~
Virrankulutus	160 mA	30 mA
punainen	481 152 55	481 152 68
keltainen	481 352 55	481 352 68

Muita värejä ja jännitteitä tilauksesta.

MITTAPIIRROKSET

sivulla 141



580

Sireeni-/valohälytin



- Sireeniääni-/ varoitusvaloyhdistelmä

- Ääntä ja valoa voi käyttää myös erikseen

TEKNISET TIEDOT:

Mitat (halkaisija x korkeus):	70 mm x 256 mm
Kotelo:	ABS
Kupu:	polykarbonaatti
Lampunpidin:	B 15 d, maks. 7 W
Liitäntä:	ruuviliittimet maks. 2,5 mm ²
Kaapeliläpivienti:	kaapelin halkaisija maks. 9 mm
Käyttösuhte (ED):	100 %

Lamppu sisältyy toimitukseen.

TILAUSOHJEET:

Jännite	24 V =	24 V ~	42 V ~	115 V ~	230 V ~
Virrankulutus	320 mA	320 mA	250 mA	75 mA	50 mA
punainen	580 152 55	580 152 65	580 152 66	580 152 67	580 152 68
keltainen	580 352 55	580 352 65			580 352 68
kirkas	580 452 55				

Muita värejä ja jännitteitä tilauksesta.

MITTAPIIRROKSET

sivulla 143



581

Sireeni-/välähdyshälytin



- Sireeniääni-/ välähdysyhdistelmä

- Ääntä ja välähdystä voi käyttää myös erikseen

TEKNISET TIEDOT:

Mitat (halkaisija x korkeus):	70 mm x 275 mm
Kotelo:	ABS
Kupu:	polykarbonaatti
Liitäntä:	ruuviliittimet maks. 2,5 mm ²
Kaapeliläpivienti:	kaapelin halkaisija maks. 9 mm
Välähdystaajuus:	n. 1 Hz
Käyttöikä:	4 x 10 ⁶ välähdystä

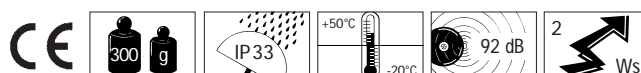
TILAUSOHJEET:

Jännite	12 V =	24 V =	230 V ~
Virrankulutus	300 mA	200 mA	30 mA
punainen		581 152 55	581 152 68
keltainen	581 352 54	581 352 55	581 352 68

Muita värejä ja jännitteitä tilauksesta.

MITTAPIIRROKSET

sivulla 143



- 4 välähdystaajuutta (24 V:n malli)
- Äänenvoimakkuus säädettävissä 120 dB saakka
- 42 hälytysääntä eri sovelluksiin
- 3 ääntä voidaan valita ulkoisesti
- Hälytysäänen kesto säädettävissä
- Valoa tai ääntä voidaan ohjata erikseen

**TEKNISET TIEDOT:**

Mitat (S x L x K):	155 mm x 168 mm x 212 mm
Kotelo:	PC/ABS-seos, punainen
Liitäntä:	ruuviliittimet maks. 2,5 mm ²
Kaapeliläpivienti:	kaapelitiiviste M 20 x 1,5 mm (kaapelitiiviste ei sisälly toimitukseen)
Hälytysäänet ja -taajuudet:	valittavissa DIP-kytkimellä

TILAUSOHJEET:

Jännite	18-30V DC	115/230V AC	
Virrankulutus	620 mA	130 mA (115 V), maks. 80 mA	
Välähdystaajuus	0,75 Hz/1 Hz	1,25 Hz/2 Hz	1 Hz (välähdysvalo toimii vain jännitteellä 230 V)
Välähdysenergia	3,5 Ws	2 Ws	2 Ws
punainen	142 110 55	142 110 68	

HÄLYTYSÄÄNET JA -TAAJUUDET:

sivulla 119

MITTAPIIRROKSET

sivulla 132





- LED-valo
- Summeri toimii myös erikseen
- Helppo liitää ruuviliittimin
- Kestokäikä vähintään 50.000 tuntia
- Pieni virrankulutus
- Kotelointiluokka IP 65

TEKNISET TIEDOT:

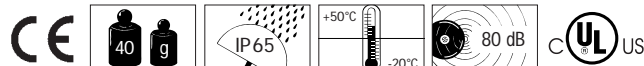
Mitat (halkaisija x korkeus):	49,5 mm x 74 mm
Kotelo:	PC/ABS-seos
Kupu:	polykarbonaatti
Liitäntä:	ruuviliitos maks. 1,5 mm ²
Käynnistysvirta:	< 0,5 A
Virrankulutus:	< 50 mA (24 V); < 20 mA (115 ja 230 V)
Hälytysääni:	jatkuva
Äänitaajuus:	2,8 kHz
Käyttösuhde (ED):	100 %
Käyttöikä:	50.000 tuntia
Äänenvoimakkuus:	80 dB
Kiinnitys:	keskiöasennus \varnothing 22,5 mm (M 22 x 1,5 mm), kiertymisestolla

TILAUSOHJEET:

	24 V =	115 V \approx	230 V \approx
punainen	150 100 55	150 100 67	150 100 68
keltainen	150 300 55	150 300 67	150 300 68

MITTAPIIRROKSET

sivulla 132





- Pietsosähkösummeri varoitustulppa
- Sopiva ohjauspaneeliin

TEKNISET TIEDOT:

Mitat (halkaisija x korkeus):	43 mm x 68,5 mm
Kotelo:	ABS
Kupu:	polykarbonaatti
Kiinnitys:	keskiökiinnitys \varnothing 28 mm (M 28)
Liitäntä:	lattaliittimet 6,3 x 0,8 mm
Äänitaajuus:	n. 2400 Hz

Lamppu sisältyy toimitukseen.

TILAUSOHJEET:

Jännite	24 V \cong
Virrankulutus	220 mA
punainen	115 168 15
keltainen	115 368 15

MITTAPIIRROKSET

sivulla 129



- Useita mahdollisia yhdistelmiä
- Kotelointiluokka IP 65
- Kaapeliliitäntä sivulla, monipuolinen varustelumahdollisuus

TEKNISET TIEDOT:

Mitat (L x K x S):	1-osainen:	80,5 mm x 55 mm x 82 mm
	2-osainen:	160 mm x 55 mm x 78 mm
	3-osainen:	240 mm x 60 mm x 80 mm
	4-osainen:	340 mm x 55 mm x 150 mm
Kotelo:	ABS ja PC/ABS-seos	
Kaapeliläpivienni:	kaapelitiiviste M 16 x 1,5 mm pyörökaapelille \varnothing 5 - 10 mm	

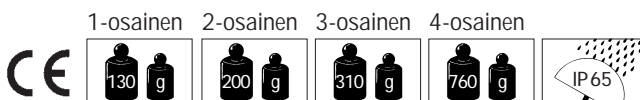
TILAUSOHJEET:

1-osainen kotelo	975 109 02
2-osainen kotelo, yhdelle valo- ja yhdelle äänielementille	975 109 03
3-osainen kotelo, kahdelle valo- ja yhdelle äänielementille	975 109 04
4-osainen kotelo	975 109 05

Yhdistelmä käsittää vain kotelon. Valoelementit 800-802, 815-817 ja äänielementit 109 ja 110 pitää tilata erikseen.

MITTAPIIRROKSET

sivulla 167



Valotorni äänielementillä

- Valotornit KombiSIGN 50, 70 ja 71 äänielementillä
- Äänenvoimakkuus 105 dB saakka
- Voidaan yhdistää optisten elementtien kanssa
- Voidaan käynnistää erikseen



KombiSIGN 71



KombiSIGN 50

TEKNISET TIEDOT:

Mitat (halkaisija x korkeus):	Katso KombiSIGN 50, 70 ja 71
Kotelo:	polyamidi, iskunkestävä, musta
Kupu:	polykarbonaatti
Kiinnitys:	pinta-asennus seinäasennus jalka-asennus
Lampunpidin:	bajonetti, B 15 d maks. 7 W
Liitäntä:	ruuviliitäntä M3
Tiiviste:	esiasennettu jokaiseen elementtiin
Kotelointiluokka:	IP 54 (KombiSIGN 70, 50) IP 65 (KombiSIGN 71) IP 40 (tilausnumero 844 123 55)

Moduulien määrä:	KombiSIGN 70 ja 71:	maks. 5
	2-osainen seinäkiinnike:	maks. 10
	KombiSIGN 50:	maks. 4

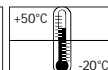
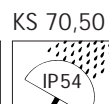
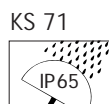
Äänielementti pitää asentaa ylimmäksi elementiksi.

TILAUSOHJEET:

Katso KombiSIGN 50, 70 ja 71

MITTAPIIRROKSET

sivut 144, 154 ja 158



KS 71

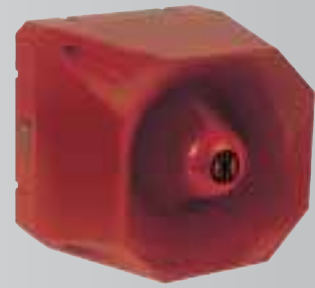
KS 70,50



WERMA
SIGNALTECHNIK



sivu 124



sivu 118



sivu 110



sivu 116



sivu 120

sivu 122



sivu 121



sivu 113



sivu 114

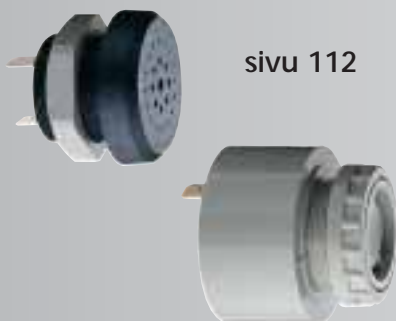
Äänihälyttimet



sivu 115



sivu 125



sivu 112

	Läpivientiasennus	Pinta-asennus
Summerit	107 sivu 110	118 483 sivu 113
	109 sivu 110	119 483 sivu 113
	114 sivu 112	
	118 sivu 112	
	119 sivu 112	
Sireeni		123 sivu 114
Moniäänihälyttimet	110 sivu 111	126 sivu 114
		129 sivu 115
		140 sivu 116
		142 sivu 118
Kolmisointugongi		172 sivu 121
Hälytystorvet		482 sivu 120
		570 sivu 122
		571 sivu 122
		572 sivu 123
		573 sivu 124
		582 sivu 120
Hälytyskello		914 sivu 125



Äänihälyttimet



142

Moniäänisireeni

sivu 118

120 dB

110 dB

570

Hälytystorvi

sivu 122

571

Hälytystorvi,
laivakäyttöön

sivu 122



105 dB



172 Kolmisointugongi,
nykyaikainen muotoilu

sivu 121



110 Paneeliasennettava moniäänihälytin

sivu 111

100 dB

118/119

Paneeliasennettava sumneri

sivu 112

118483/
119483

Sumneri
seinäasennukseen

sivu 113



90 dB

85 dB



109

Paneeliasennettava sumneri,
22,5 mm:n asennusaukkoon

sivu 110

80 dB



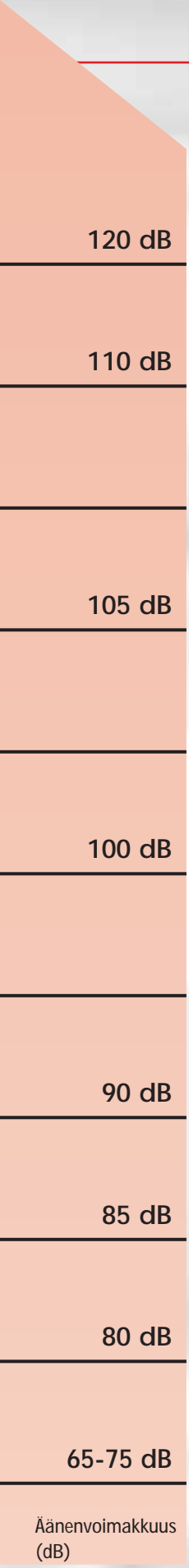
107

Paneeliasennettava sumneri,
22,5 mm:n asennusaukkoon

sivu 110

65-75 dB

Äänenvoimakkuus
(dB)



120 dB

110 dB

105 dB

100 dB

90 dB

85 dB

80 dB

65-75 dB

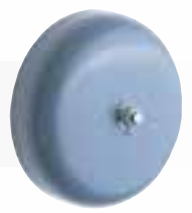
Äänenvoimakkuus (dB)

129 Moniäänisireeni sivu 115
 140 Moniäänisireeni sivu 116



123 Sireeni sivu 114
 126 Moniäänisireeni sivu 114
 572 Hälytystorvi sivu 123
 573 Hälytystorvi, nykyaikainen muotoilu sivu 124

914 Soittokello sivu 125



582 Hälytystorvi sivu 120
 482 Hälytystorvi sivu 120

114 Paneeliasennettava summeri sivu 112





- Pienikokoinen hälytin 22,5 mm
- Kotelointiluokka IP 65
- Pieni virrankulutus

TEKNISET TIEDOT:

Mitat (halkaisija x syvyys):	28,2 mm x 68,8 mm
Kotelo:	lasikuituvahvistettu polyamidi
Äänitaajuus:	n. 2400 Hz / n. 3200 Hz (12 V)
Hälytysääni:	jatkuva tai katkottu n. 1 Hz
Virrankulutus:	8 mA / 10 mA (12 VDC)
Kiinnitys:	keskiökiinnitys \varnothing 22,5 mm (M 22)
Liitäntä:	ruuviliittimet maks. 1,5 mm ²
Käyttöikä:	> 5.000 tuntia

TILAUSOHJEET:

Jännite	12 V =	24 V \cong	115 V \cong	230 V ~
jatkuva ääni	107 000 54	107 000 75	107 000 77	107 000 68
katkottu ääni	107 010 54	107 010 75	107 010 77	107 010 68

(12 V = / 107 000 54 ja 107 010 54 ei CSA- ja UL-hyväksyntää)

MITTAPIIRROKSET

sivulla 127



Pinta-asennuskotelo (tarvike)

- Pienikokoinen hälytin 22,5 mm
- Kotelointiluokka IP 65

TEKNISET TIEDOT:

Mitat (halkaisija x syvyys):	52 mm x 67,1 mm
Kotelo:	PC/ABS-seos; kansi: polykarbonaatti
Äänitaajuus:	n. 2100 Hz
Hälytysääni:	jatkuva tai katkottu n. 1 Hz
Virrankulutus:	25 mA
Kiinnitys:	keskiökiinnitys \varnothing 22,5 mm (M 22) kiertymisestolla
Liitäntä:	ruuviliittimet maks. 1,5 mm ²
Käyttöikä:	> 5.000 tuntia

TILAUSOHJEET:

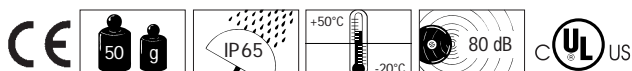
Jännite	24 V \cong	115 V \cong	230 V ~
jatkuva ääni	109 000 75	109 000 77	109 000 68
katkottu ääni	109 010 75	109 010 77	109 010 68

TARVIKKEET:

Seinäkiinnike ja kansi (IP54)	975 109 01 (katso kuvaa seuraavalla sivulla)
1-osainen pinta-asennuskotelo	975 109 02
2-osainen pinta-asennuskotelo	975 109 03
3-osainen pinta-asennuskotelo	975 109 04
4-osainen pinta-asennuskotelo	975 109 05

MITTAPIIRROKSET

sivulla 127



- Voidaan asentaa 22,5 mm:n reikään
- Kotelointiluokka IP 65
- 8 vaihdettavaa hälytysääntä
- Säädettävä äänenvoimakkuus



Pinta-asennuskotelo (tarvike)



Seinäkiinnike (tarvike)

TEKNISET TIEDOT:

Mitat (halkaisija x syvyys):	70 mm x 71,6 mm
Kotelo:	PC/ABS-seos; kansi: polykarbonaatti
Äänenvoimakkuus:	maks. 100 dB (äänenvoimakkuuden voi säätää asennettaessa lähettimen takaa)
Hälytysäänät:	8 hälytysääntä valittavissa lähettimen takaa

	Kytkimen asento 0		1,6 kHz	86 dB (A)
	Kytkimen asento 1		1,6 kHz	86 dB (A)
	Kytkimen asento 2		1,6 kHz	86 dB (A)
	Kytkimen asento 3		1,6 kHz	88 dB (A)
	Kytkimen asento 4		3,4 kHz	90 dB (A)
	Kytkimen asento 5		3,4 kHz	100 dB (A)
	Kytkimen asento 6		3,4 kHz	96 dB (A)
	Kytkimen asento 7		3,4 kHz	100 dB (A)

Kiinnitys:	keskiökiinnitys \varnothing 22,5 mm (M 22), kiertymisestolla
Liitäntä:	ruuviliittimet maks. 1,5 mm ²
Käyttöikä:	> 5.000 tuntia

TILAUSOHJEET:

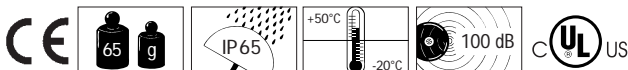
Jännite	24 V \equiv	115 V ~	230 V ~
Virrankulutus	80 mA	40 mA	40 mA
	110 000 75	110 000 67	110 000 68

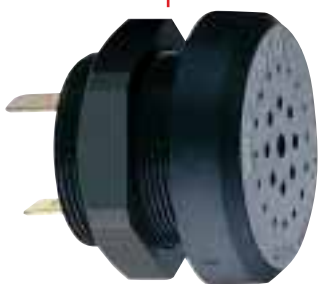
TARVIKKEET:

Seinäkiinnike ja kansi (IP 54)	975 109 01
1-osainen pinta-asennuskotelo IP 65	975 109 02
2-osainen pinta-asennuskotelo IP 65 yhdelle valoelementille ja yhdelle äänielementille	975 109 03
3-osainen pinta-asennuskotelo IP 65 kahdelle valoelementille ja yhdelle äänielementille	975 109 04
4-osainen pinta-asennuskotelo IP 65	975 109 05

MITTAPIIRROKSET

sivulla 127





- Soveltuu ohjaustauluihin

TEKNISET TIEDOT:

Mitat (halkaisija x syvyys):	42 mm x 42 mm
Kotelo:	PC/ABS-seos; lukitusmutteri: lasikuituvahvistettu polyamidi
Liitäntä:	lattaliittimet 6,3 x 0,8 mm Kosketussuojattu VDE:n mukaan, kun käytetään eristettyjä lattaliittimiä
Äänitaajuus:	n. 2400 Hz
Virrankulutus:	20 mA
Kiinnitys:	keskiökiinnitys \varnothing 30,5 mm (M 30)

TILAUSOHJEET:

24 V = (12-30 V)	230 V ~ (110-240 V)
114 068 15	114 068 28

MITTAPIIRROKSET

sivulla 129



Suojakansi

- Voimakasääninen pietsohälytin
- Pieni virrankulutus
- Suojakansi IP 43
- Mallin 118 hälytysääni: jatkuva
- Mallin 119 hälytysääni: jatkuva tai katkottu

TEKNISET TIEDOT:

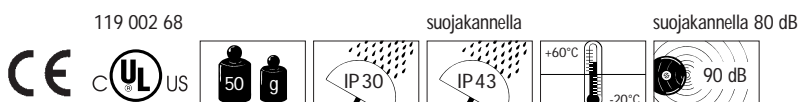
Mitat (halkaisija x syvyys):	43 mm x 48 mm
Kotelo:	ABS; UL-hyväksytyt: PC/ABS-seos
Liitäntä:	lattaliittimet 6,3 x 0,8 mm Kosketussuojattu VDE:n mukaan, kun käytetään eristettyjä lattaliittimiä
Äänitaajuus:	n. 2400 Hz
Virrankulutus:	20 mA
Hälytysääni:	118 jatkuva 119 jatkuva tai katkottu, n. 1Hz, valittavissa liitännällä
Kiinnitys:	keskiökiinnitys \varnothing 28 mm (M 28)

TILAUSOHJEET:

12 V =	24 V \cong	48 V \cong	115 V \cong	230 V ~
118 068 14	118 068 15	118 068 26	118 068 27	118 068 28
-	119 068 15	119 068 26	119 068 27	119 068 28
Suojakansi	975 118 00			119

MITTAPIIRROKSET

sivulla 129



118 483/119 483 Summeri seinäasennukseen



- Voimakasääninen summeri seinäasennukseen
- 118 483: jatkuva hälytysääni
- 119 483: jatkuva tai katkottu hälytysääni

TEKNISET TIEDOT:

Mitat (halkaisija x syvyys):	70 mm x 80 mm
Kotelo:	ABS
Liitäntä:	lattaliittimet 6,3 x 0,8 mm, Kosketusuojattu VDE:n mukaan, kun käytetään eristettyjä lattaliittimiä
Kaapeliläpivienti:	kaapelin halkaisija maks. 9 mm
Äänitaajuus:	n. 2400 Hz
Hälytysääni:	118 483: jatkuva hälytysääni 119 483: jatkuva tai katkottu hälytysääni, n. 1 Hz valittavissa liitännällä
Virrankulutus:	20 mA
Kiinnitys:	seinäasennus, ääniaukko alaspäin

TILAUSOHJEET:

Jännite	24 V \equiv (12-30 V)	230 V ~ (110-240V)
jatkuva hälytysääni	118 483 15	118 483 28
jatkuva/ katkottu hälytysääni	119 483 15	119 483 28

Muita jännitteitä tilauksesta.

MITAPIIRROKSET

sivulla 129






- Voimakasääninen sireeni

- Äänenvoimakkuus 105 dB

TEKNISET TIEDOT:

Mitat (halkaisija x korkeus):	54 mm x 66 mm
Kotelo:	ABS
Äänitaajuus:	2500 - 3500 Hz
Hälytysääni:	jatkuva, nouseva 
Liitäntä:	2 johdinta, pituus n. 450 mm
Kiinnitys:	metallinen seinäkiinnike
Käyttöjännite:	12 V = 24 V =
Virrankulutus:	150 mA 100 mA

TILAUSOHJEET:

12 V =	24 V =
123 100 54	123 200 55

MITTAPIIRROKSET

sivulla 130



- Voidaan ohjata logiikalla

- 4 hälytysääntä valittavissa

TEKNISET TIEDOT:

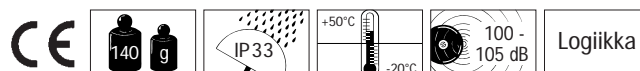
Mitat (halkaisija x korkeus):	70 mm x 80 mm								
Kotelo:	ABS								
Hälytysäänit ja -taajuudet:	<table> <tr> <td>jatkuva hälytysääni:</td> <td>n. 2700 Hz</td> </tr> <tr> <td>jatkuva hälytysääni:</td> <td>n. 530 Hz</td> </tr> <tr> <td>soittokello:</td> <td>n. 2700 Hz (pulssi 20 Hz)</td> </tr> <tr> <td>katkova hälytysääni:</td> <td>n. 2700 Hz (pulssi 1 Hz)</td> </tr> </table>	jatkuva hälytysääni:	n. 2700 Hz	jatkuva hälytysääni:	n. 530 Hz	soittokello:	n. 2700 Hz (pulssi 20 Hz)	katkova hälytysääni:	n. 2700 Hz (pulssi 1 Hz)
jatkuva hälytysääni:	n. 2700 Hz								
jatkuva hälytysääni:	n. 530 Hz								
soittokello:	n. 2700 Hz (pulssi 20 Hz)								
katkova hälytysääni:	n. 2700 Hz (pulssi 1 Hz)								
Liitäntä:	ruuviliittimet johdinsuojalla maks. 2,5 mm ²								
Kaapeliläpivienni:	kaapelin halkaisija maks. 9 mm								
Virrankulutus:	90 mA								
Kiinnitys:	seinäasennus, ääniaukko alaspäin								

TILAUSOHJEET:

12 - 24 V =
126 052 15

MITTAPIIRROKSET

sivulla 130





- Voimakasääninen sireeni, alumiinikotelo
- 31 hälytysääntä valittavissa

TEKNISET TIEDOT:

Mitat (leveys x korkeus):	133 mm x 143 mm		
Kotelo:	painevalettu alumiini		
Liitäntä:	ruuviliitos maks. 2,5 mm ²		
Kaapeliläpivienti:	kaapelitiiviste M 20 x 1,5 mm kaapelin halkaisija 8 -12 mm		
Käyttöjännite:	24 V =	115 V ~	230 V ~
Virrankulutus:	420 mA	120 mA	60 mA
Hälytysäännet ja -taajuudet:	valittavissa DIP-kytkimin		

TILAUSOHJEET:

Jännite	24 V =	115 V ~	230 V ~
Virrankulutus	420 mA	120 mA	60 mA
	129 052 55	129 052 67	129 052 68

MITTAPIIRROKSET

sivulla 130



- 32 erilaista hälytysääntä moniin eri sovelluksiin
- Äänenvoimakkuus säädettävissä 110 dB asti
- Kotelointiluokka IP 54 tai IP 65
- Kahden äänen ulkoinen ohjaus pienjänniteversiossa (9-28 VDC)
- VdS-hyväksyty



TEKNISET TIEDOT:

Mitat (halkaisija x korkeus):	93 mm x 73 mm (IP 54)
	93 mm x 103 mm (IP 65)
Kotelo:	ABS
Liitäntä:	ruuviliitos maks. 2,5 mm ²
Kaapeliäpivienti:	kaapelin halkaisija maks. 12 mm
Virrankulutus:	9 - 28 V = < 30 mA
	110 - 240 V ~ < 45 mA

Hälytysäänät ja -taajuudet: aseteltavissa DIP-kytkimin, katso taulukkoa

TILAUSOHJEET:

Moniäänisireeni IP 54

Jännite	9 - 28 V =	110-240 ~
punainen	140 110 55	140 110 68
valkoinen	140 910 55	140 910 68

Moniäänisireeni IP 65

Jännite	9 - 28 V =	110-240 ~
punainen	140 120 55	140 120 68
valkoinen	140 920 55	140 920 68

MITTAPIIRROKSET

sivulla 130



HÄLYTYSÄÄNET JA -TAAJUUDET:

aseteltavissa DIP-kytkimin

Ääni A nro	Hälytysääni	Kuvaus	Voimakkuus (dBA)		Ääni B (2. ääni) Pienjänniteversio
			(12 V)	(24 V)	
1	vaihteleva 800/970 Hz, 2 Hz:n jakso	BS 5839-1: 2002	96	103	14
2	nouseva 800/970 Hz, 7 Hz:n jakso		93	100	14
3	nouseva 800/970 Hz, 1 Hz:n jakso	BS 5839-1: 2002, VDS-testattu	93	98	14
4	jatkuva 2850 Hz		104	111	14
5	nouseva 2400-2850 Hz, 7 Hz:n jakso	VDS-testattu	99	105	4
6	nouseva 2400-2850 Hz, 1 Hz:n jakso		99	106	4
7	500-1200Hz nouseva 3 s, 0,5 s OFF		93	100	14
8	laskeva 1200-500 Hz, 1 Hz:n jakso	VDS-testattu	90	95	14
9	vaihteleva 2400/2850 Hz, 2 Hz:n jakso		102	109	4
10	katkottu 970 Hz, 0,5 Hz:n jakso	varmistushälytys BS 5839 Osa 1 1988	92	100	14
11	vaihteleva 800/970 Hz, 1 Hz:n jakso	BS5839 Osa 1 1988	97	103	14
12	katkottu 2850 Hz, 0,5 Hz:n jakso		103	110	4
13	katkottu 970 Hz: 0,25 s ON/ 1 s OFF		93	100	14
14	jatkuva 970 Hz	BS 5839-1: 2002	99	105	14
15	554 Hz/100 ms vaihteleva 440Hz/400 ms	ranskalainen palohälytysignaali	88	94	14
16	katkottu 660Hz: 150ms ON, 150ms OFF	ruotsalainen hälytysignaali	87	92	16
17	katkottu 660 Hz: 1,8 s ON, 1,8 s OFF	ruotsalainen hälytysignaali	89	95	17
18	katkottu 660 Hz: 6,5 s ON, 13 s. OFF	ruotsalainen hälytysignaali	89	95	18
19	jatkuva 660 Hz	ruotsalainen hälytysignaali	89	95	19
20	vaihteleva 554/440 Hz, 0,5 Hz:n jakso		89	95	20
21	katkottu 660 Hz, 1 Hz:n jakso	ruotsalainen hälytysignaali	87	93	21
22	katkottu 2850 Hz: 150 ms ON, 100 ms OFF	suojatiesignaali GB	102	109	14
23	nouseva 800/970 Hz, 50 Hz:n jakso	matala taajuus BS 5839 osa 1 1988	92	98	14
24	nouseva 2400-2850 Hz, 50 Hz:n jakso	korkea taajuus	99	107	4
25	katkottu 970 Hz: 3 x 500 ms ON, 500 ms OFF, tauko 1,5 s	ISO 8201 matala taajuus: evakuointi	97	103	26
26	katkottu 2850 Hz: 3 x 500 ms ON, 500 ms OFF, tauko 1,5 s	ISO 8201 korkea taajuus	102	109	25
27	jatkuva 4 kHz		90	98	27
28	vaihteleva 800/970 Hz, 2 Hz:n jakso	FP 1063.1 - Telecoms/BS 5839-1: 2002	96	103	10
29	vaihteleva 988/645 Hz, 2 Hz:n jakso		93	100	988 Hz jatkuva
30	vaihteleva 510/610 Hz, 2 Hz:n jakso		92	97	510 Hz jatkuva
31	laskeva 1200-300 Hz, 1 Hz:n jakso		91	97	31
32	vaihteleva 510/610 Hz, 1 Hz:n jakso		90	98	510 Hz jatkuva



- Äänenvoimakkuus säädettävissä 120 dB saakka
- 42 erilaista ääntä eri sovelluksiin
- Kolmen äänen ulkoinen ohjaus
- Viestin jakson kesto säädettävissä
- Kotelointiluokka IP 66



TEKNISET TIEDOT:

Mitat (syvyys x leveys x korkeus):	155 x 168 x 168 mm
Kotelo:	PC/ABS-seos, punainen
Liitäntä:	ruuviliitos maks. 2,5 mm ²
Kaapeliläpivienti:	kaapelitiiviste M 20 x 1,5 mm (ei sisälly toimitukseen)
Hälytysäänet ja -taajuudet:	aseteltavissa DIP-kytkimin, katso taulukkoa

TILAUSOHJEET:

Jännite	18-30 V DC	115/230 V AC
Virrankulutus	450 mA	130mA (115 V), 65 mA (230 V)
punainen	142 000 55	142 000 68

MITTAPIIRROKSET

sivulla 131



HÄLYTYSÄÄNET JA -TAAJUUDET:

Ääni 1	Hälytysääni	Taajuus (Hz)	Kuvaus	Käyttö	Voimakkuus (dBA)	Ääni 3
A1	vaihteleva	800/970	2Hz (250ms-250ms)		120	A14
A2	nouseva	800/970	7Hz (7/s)		120	A14
A3	nouseva	800/970	1Hz (1/s)		120	A14
A4	jatkuva	2850			111	A9
A5	nouseva	2400-2850	7Hz		109	A4
A6	nouseva	2400-2850	1Hz		110	A4
A7	nouseva	500-1200	3 s, sitten 0,5 s OFF, sitten toisto	nouseva ääni, Hollanti	119	A14
A8	laskeva	1200-500	1Hz	DIN/PFEER (PAPA)	119	A14
A9	vaihteleva	2400/2850	2Hz (250ms-250ms)		113	A4
A10	katkottu	970	0,5Hz (1 s ON / 1 s OFF)	PFEER-hälytys	117	A14
A11	vaihteleva	800/970	1Hz (500ms-500ms)		118	A14
A12	katkottu	2850	0,5Hz (1 s ON / 1 s OFF)		112	A4
A13	katkottu	970	0,8Hz (250ms ON / 1 s OFF)		117	A14
A14	jatkuva	970		PFEER - myrkyllinen kaasu	118	A8
A15	vaihteleva	554/440	100ms-400ms	ranskalainen hälytysignaali	115	A14
A16	katkottu	660	3,3Hz (150ms ON / 150ms OFF)	ruotsalainen hälytysignaali	114	A14
A17	katkottu	660	0,28Hz (1,8 s ON / 1,8 s OFF)	ruotsalainen hälytysignaali	115	A14
A18	katkottu	660	0,05Hz (6,5 s ON / 13 s OFF)	ruotsalainen hälytysignaali	115	A14
A19	jatkuva	660		ruotsalainen hälytysignaali	116	A1
A20	vaihteleva	554/440	0,5Hz (1 sec. ON / 1 sec. OFF)	ruotsalainen hälytysignaali	115	A19
A21	katkottu	660	1Hz (500ms-500ms)	ruotsalainen hälytysignaali	115	A4
A22	katkottu	2850	4Hz (150ms ON / 100ms OFF)		110	A4
A23	nouseva	800-970	50Hz		117	A14
A24	nouseva	2400-2850	50Hz		110	A4
A25	katkottu	970	3x500 s pulssi, 1,5 s tauko, sitten toisto	ISO 8201 / US Temporal	118	A14
A26	katkottu	2850	3x500 s pulssi, 1,5 s tauko, sitten toisto	ISO 8201 / US Temporal	112	A4
A27	jatkuva	4000			105	A6
A28	vaihteleva	800/970	2Hz (250ms-250ms)		118	A14
A29	vaihteleva	990/650	2Hz (250ms-250ms)		117	A14
A30	vaihteleva	510/610	2Hz (250ms-250ms)		116	A14
A31	nouseva	300-1200	1Hz		118	A14
A32	jatkuva	soittokello			117	A3
A33	jatkuva	soittokello	3x500 s pulssi, 1,5 s tauko, sitten toisto	soittokello / US Temporal	117	A14
A34	vaihteleva	1000/2000	1Hz (500ms-500ms)	Singapore	115	A4
A35	katkottu	420	0,625 s	australialainen hälytysignaali	118	A14
A36	nouseva	500-1200	nouseva 3,75 s, sitten 0,25 s OFF	australial. hälytysignaali (evakuointi)	117	A14
A37	nouseva	1400-1600	nouseva 1 s, laskeva 0,5 s	NF C 48-265	116	A14
A38	nouseva	500-1200	nouseva ja laskeva 3 s	sireeni	117	A14
A39	katkottu	720	0,7 s ON, 0,3 s OFF	saksalainen teollisuushälytys	118	A14
A40	nouseva	422-775	0,85 s, 1 s tauko, sitten toisto	NFPA nouseva ääni	118	A14
A41	jatkuva	470		torvi (USA)	114	A3
A42	jatkuva	370		paineilmatorvi (USA)	113	A3

Äänet 1 ja 2 valittavissa vapaasti. Ääni 3 määräytyy äänen 1 mukaan.



482

Sireeni



- Voimakasääninen, sisä- ja ulkokäyttöön
- Hissihälyttimenä pieni virrankulutus

TEKNISET TIEDOT:

Mitat (halkaisija x korkeus):	70 mm x 80 mm
Kotelo:	ABS
Liitäntä:	ruuviliittimet johdinsuojalla, 1,0 – 1,5 mm ² hienosäikeinen, 1,0 – 2,5 mm ² johdin
Kaapeliläpivienni:	kaapelin halkaisija 9 mm
Kiinnitys:	seinäasennus, ääniaukko alaspäin

TILAUSOHJEET:

Sireeni	AC ~	Virrankulutus	DC =	Virrankulutus
12 V	482 052 64	330 mA	482 052 54	150 mA
24 V	482 052 65	190 mA	482 052 55	70 mA
42 V	482 052 66	75 mA	–	–
115 V	482 052 67	15 mA	–	–
230 V	482 052 68	15 mA	–	–
Hissihälytin				
6 V	–		482 347 13	80 mA
12 V	–		482 347 14	130 mA

Muita jännitteitä tilauksesta.

MITTAPIIRROKSET

sivulla 142

hissihälytin



582

Hälytystorvi



- Voimakasääninen sisä- ja ulkokäyttöön
- Äänen suuntaava torviosa

TEKNISET TIEDOT:

Mitat (halkaisija x korkeus):	70 mm x 170 mm
Kotelo:	ABS
Liitäntä:	ruuviliittimet johdinsuojalla, 1,0 – 1,5 mm ² hienosäikeinen, 1,0 – 2,5 mm ² johdin
Kaapeliläpivienni:	kaapelin halkaisija 9 mm
Kiinnitys:	seinäasennus, ääniaukko alaspäin

TILAUSOHJEET:

	AC ~	Virrankulutus	DC =	Virrankulutus
12 V	582 052 64	330 mA	582 052 54	150 mA
24 V	582 052 65	190 mA	582 052 55	70 mA
42 V	582 052 66	75 mA	–	–
115 V	582 052 67	15 mA	–	–
230 V	582 052 68	15 mA	–	–

Muita jännitteitä tilauksesta.

MITTAPIIRROKSET

sivulla 143





- Nykyaikainen muotoilu
- Voimakasääninen gongi
- Melodinen A-duuri kolmisointu
- Äänenvoimakkuus säädettävissä
- Useita laitetta voidaan käyttää rinnakkain kytkettynä

TEKNISET TIEDOT:

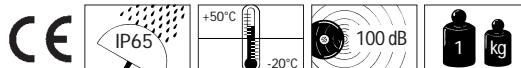
Mitat (halkaisija x korkeus):	207 mm x 178 mm x 104 mm	
Kotelo:	PC/ABS-seos	
Äänenvoimakkuus:	100 dB saakka, säädettävä	
Liitäntä:	ruuviliittimet johdinsuojalla 0,5 - 2,5 mm ²	
Kaapeliäpivienti:	kaapelitiiviste M 16 x 1,5 mm	
	kaapelin halkaisija 5 - 10 mm	
Käyttöjännite:	12-24 V	230 V ~
Käynnistysvirta:	250 mA	40 mA
Toimintajakso:	maks. 5 min	
Hälytysääni:	A-duuri kolmisointu	
Äänen kesto:	n. 8 s	
Kiinnitys:	seinäasennus, ääniaukko alaspäin	

TILAUSOHJEET:

12 - 24 V ≅	230 V ~
172 000 75	172 000 68

MITTAPIIRROKSET

sivulla 133



570

Hälytystorvi



- Voimakasääninen, sisä- ja ulkokäyttöön
- Jatkuva hälytysääni
- Katkottu hälytysääni

TEKNISET TIEDOT:

Mitat (syvyys x leveys x korkeus):	152 mm x 148 mm x 356 mm
Kotelo:	ABS
Liitäntä:	ruuviliitos maks. 2,5 mm ²
Kaapelliläpivienti:	kumikalvotiiviste ø 7 - 10 mm
Kiinnitys:	seinäasennus, ääniaukko alaspäin

TILAUSOHJEET:

Jatkuva hälytysääni

	AC ~	Virrankulutus	DC =	Virrankulutus
24 V (50 Hz)	570 052 65	500 mA	570 052 55	350 mA
42 V / 48 V	(50 Hz)	570 052 66	250 mA	-
115 V (50 Hz/60 Hz)	570 052 67	200 mA	570 052 57	70 mA
230 V (50 Hz)	570 052 68	70 mA	570 052 58	40 mA

Katkottu hälytysääni

230 V	570 100 68	≤ 70 mA
-------	------------	---------

Muita jännitteitä tilauksesta.

MITAPIIRROKSET

sivulla 142



571

Hälytystorvi



- Voimakasääninen, isokokoinen
- Sopii laivakäyttöön
- Korroosionkestävä alumiinikotelo

TEKNISET TIEDOT:

Mitat (syvyys x leveys x korkeus):	142 mm x 132 mm x 340 mm
Kotelo:	korroosionkestävä alumiinivalu
Liitäntä:	ruuviliitos maks. 2,5 mm ²
Kaapelliläpivienti:	kaapeliiviste M 20 x 1,5 mm kaapelin halkaisija 10 -12 mm
Kiinnitys:	seinäasennus, ääniaukko alaspäin

TILAUSOHJEET:

Jännite	24 V =	115 V ~ (50 Hz/60 Hz)	230 V ~
Virrankulutus	350 mA	200 mA	70 mA
	571 052 55	571 052 67	571 052 68

MITAPIIRROKSET

sivulla 142



- Erittäin voimakasääninen
- Kotelointiluokka IP 65



TEKNISET TIEDOT:

Mitat (syvyys x leveys x korkeus):	223 mm x 156 mm x 118 mm
Kotelo:	vasaralakattu alumiini, harmaa kansi: ABS
Liitäntä:	ruuviliitos maks. 2,5 mm ²
Kaapeliläpivienti:	kaapelitiiviste M 20 x 1,5 mm sivulla kaapelin halkaisija 10 -12 mm
Kiinnitys:	ääniakko alaspäin

TILAUSOHJEET:

Jännite	24 V =	115 V ~ (50 Hz/60 Hz)	230 V ~
Virrankulutus	350 mA	200 mA	70 mA
	572 000 55	572 000 67	572 000 68

Muita jännitteitä tilauksesta.

MITTAPIIRROKSET

sivulla 142





- Voimakas hälytin jatkuvalla äänellä
- Nykyaikainen muotoilu
- Kaapelitiiviste vedonpoistoon
- Kiinnitysruuvit piilossa
- Kotelointiluokka IP 65 - sisä- ja ulkokäyttöön

TEKNISET TIEDOT:

Mitat (syvyys x leveys x korkeus): 207 mm x 178 mm x 104 mm

Kiinnitysmitat (syvyys x leveys): 160 mm x 130 mm

Kotelo: PC/ABS-seos

Äänenvoimakkuus: maks. 105 dB (A) / 1 m

Liitäntä: ruuviliitos maks. 2,5 mm²

Kaapeliläpivienti: kaapelitiiviste M 16 x 1,5 mm
kaapelin halkaisija 5 - 10 mm

Virrankulutus: katso tilausohjeet

Kiinnitys: seinäasennus, ääniaukko alaspäin

TILAUSOHJEET:

Jännite		Tilausnumero	Virrankulutus
24V DC	(50 Hz)	573 000 55	350 mA
24V AC	(50 Hz)	573 000 65	500 mA
42 V / 48 V	(50 Hz)	573 000 66	250 mA
115V AC	(50 Hz/60 Hz)	573 000 67	200 mA
230V AC	(50 Hz)	573 000 68	70 mA

MITAPIIRROKSET

sivulla 143



- Vankkarakenteinen koneisto
- Kotelointiluokka IP 66



TEKNISET TIEDOT:

Mitat (halkaisija x korkeus):	167 mm x 76 mm
Kotelo:	teräskupu, epoksimaalattu
Liitäntä:	ruuviliitos maks. 1,5 mm ²
Kaapeliläpivienti:	kaapelitiiviste M 16 x 1,5 mm kaapelin halkaisija 5 -10 mm

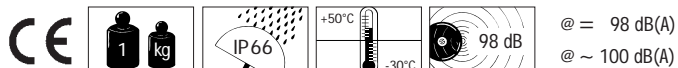
TILAUSOHJEET:

Jännite	24 V =	110 V ~	230 V ~
Virrankulutus	300 mA	90 mA	35 mA
	914 052 55	914 052 67 (60 Hz)	914 052 68 (50 Hz)
			914 053 68 (60 Hz)

Muita jännitteitä tilauksesta.

MITTAPIIRROKSET

sivulla 164



Mittapiirrokset

Sivuviitenumero tuotesivulta

Tuotesivulla on sivuviite tuotteen mittapiirroksille.

838 **Kaksoisvälähdysvilkku**

- Kaksois välähdysohjain
- Kaksi poskikasta välähdyttä
- Käyttöasteisuus IP 65
- Sisältö valonaihdin
- Näkyvyyden muuttelu
- Isokirkkautyys 20 Joule

TEKNISEET TIEDOT:

Mitat (koruus x halkaisu)	142 mm x 220 mm
Kalvo	PC-levy
Kappi	polystyreenistä
Käyttö:	polystyreeni
Maalaus:	valkoinen (väriltä)
Maalaus:	suoritetun väriasteikon muk. O.S. 2-5 merkki
Kappeliömitta:	korkeus halkaisija 5 - 7 mm
Välähdysohjain:	12 W
Välähdysohjain:	0,1 Hz
Käyttöjännite:	24 V = 115 V = 230 V =
Virtavirta:	200 mA 300mA 200 mA
Käyttöjännite:	50/60 Hz
Käyttö:	4 x 10' valokuitua

ILMAINEN:

Jännite	24 V =	115 V =	230 V =
varus	838 100 55	838 100 67	838 100 68
valonaihdin	838 200 55	838 200 67	838 200 68

TARVIKKEET:

Sisävalonaihdin	975 803 06
Sisävalonaihdin	975 803 08

MITTAPIIROKSET
määrä 1/4

74



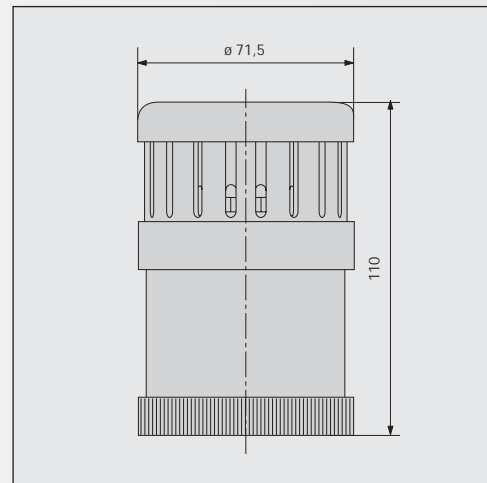
Mittapiirrokset

Mittapiirrokset ovat seuraavilla sivuilla suurenevien tuotenumeroiden mukaisessa järjestyksessä. Numero on piirroksen yläpuolella.



645

Sireenelementti, itsesäätyvä

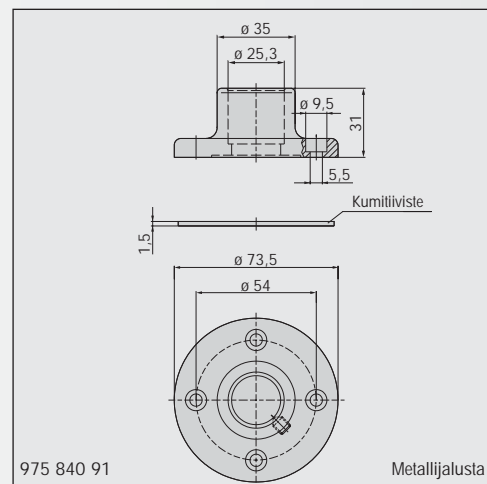


Tarvikkeiden mittapiirrokset

Täydellinen tuotenumero ja tarvikkeen kuvaus ovat mittapiirroksen alaosassa.



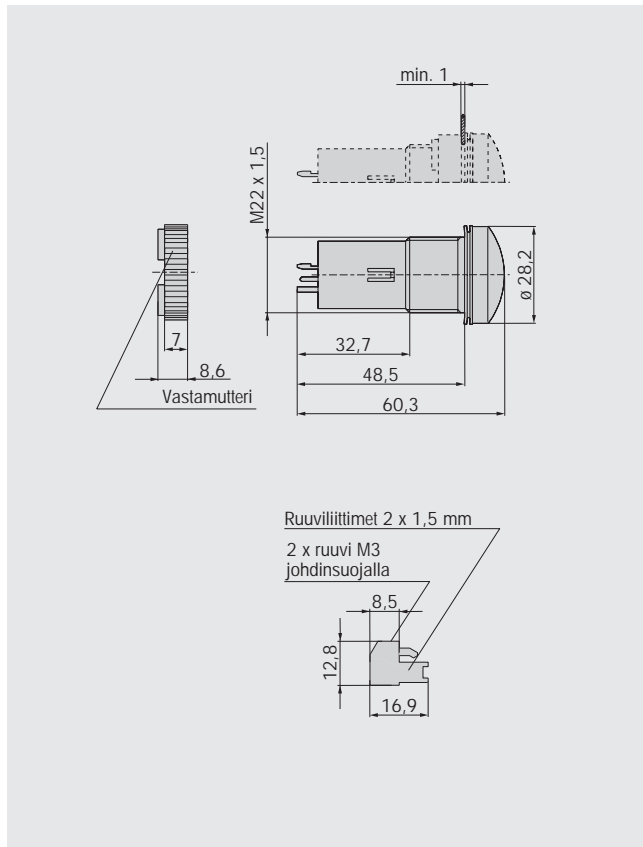
640 Tarvikkeet



Mittapiirrokset

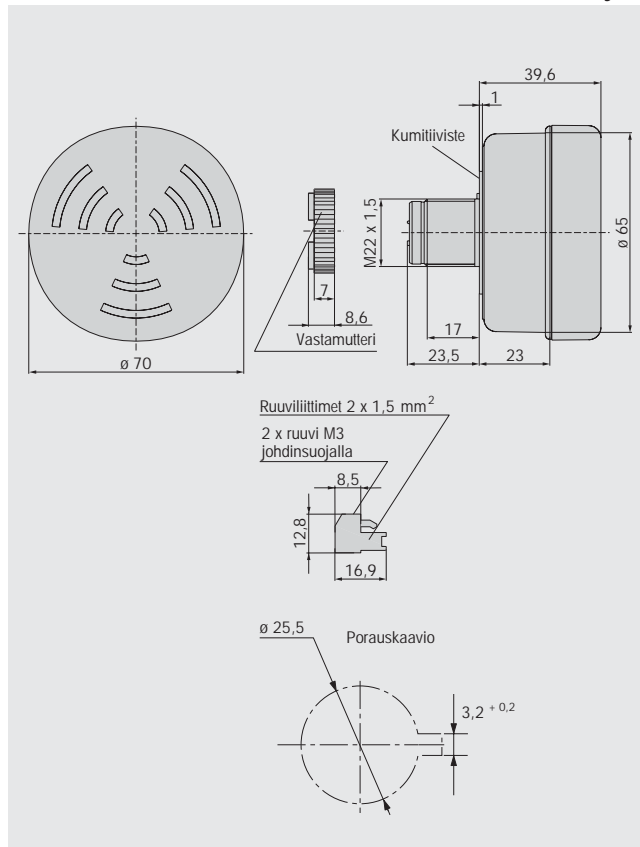
107

Paneeliasennettava sumერი



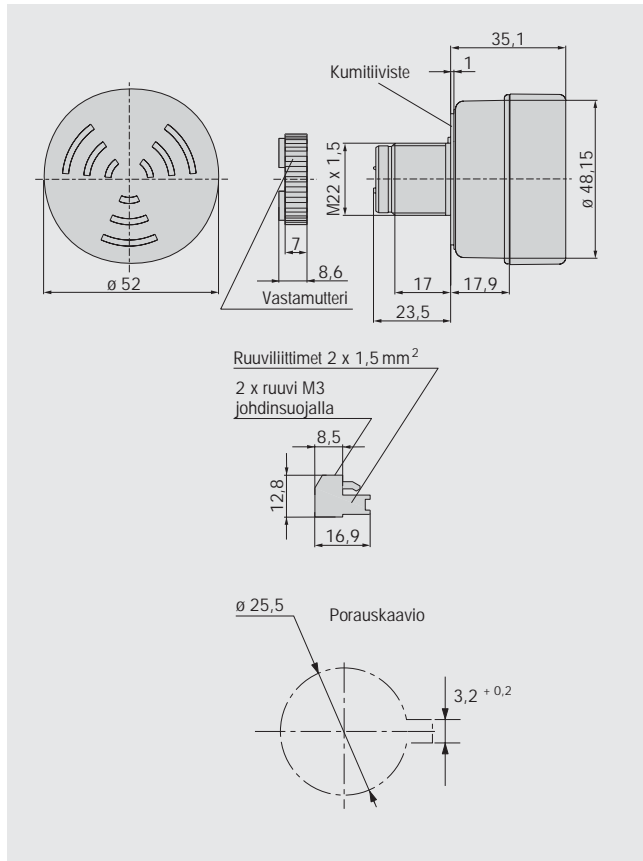
110

Paneeliasennettava äänihälytін

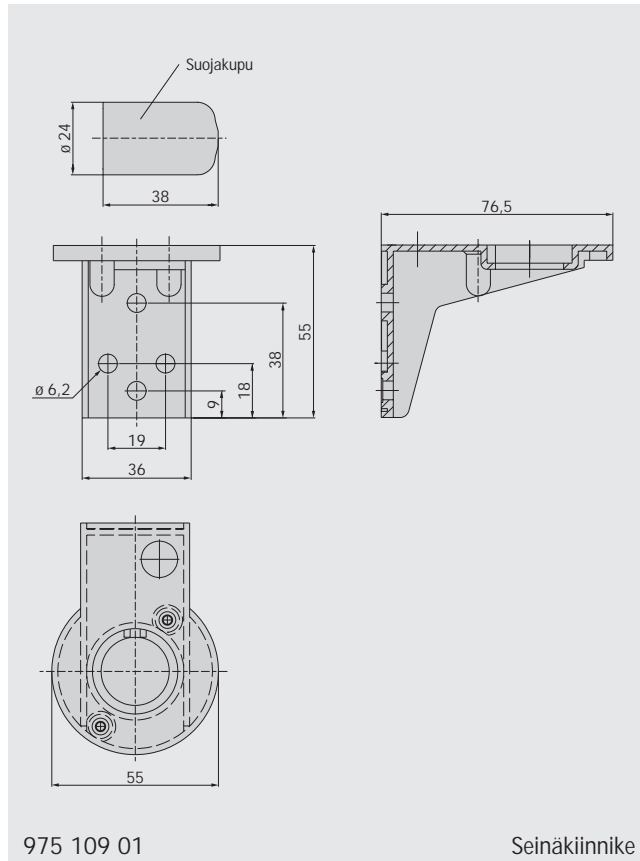


109

Paneeliasennettava sumერი



109/110 Tarvikkeet



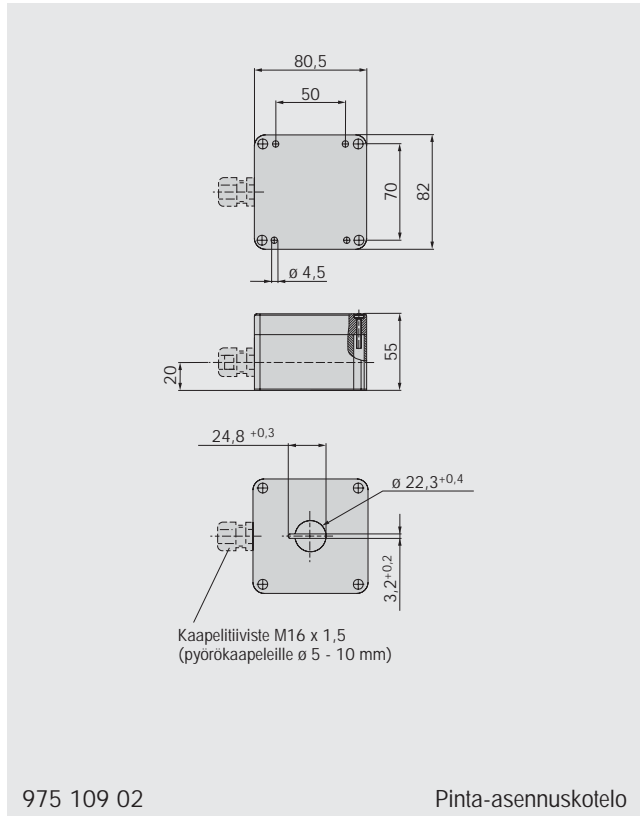
975 109 01

Seinäkiinnike

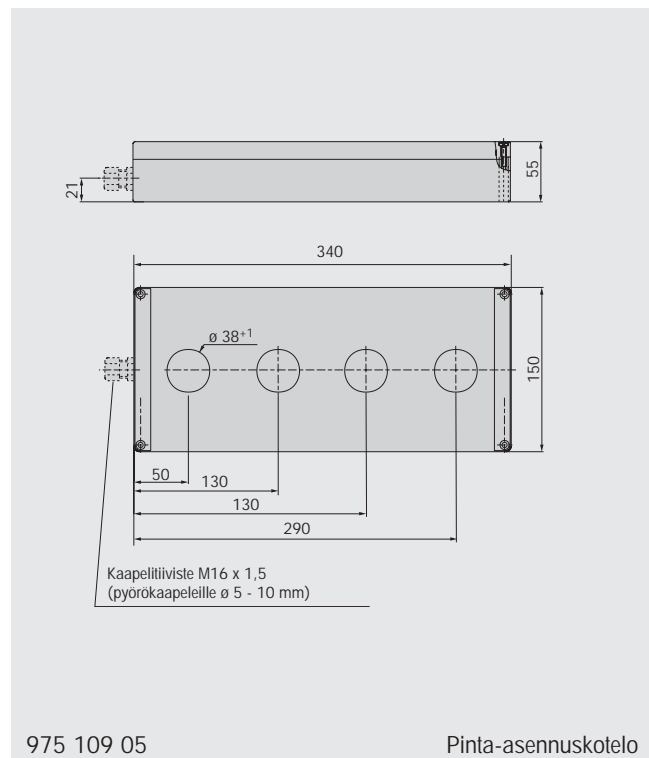
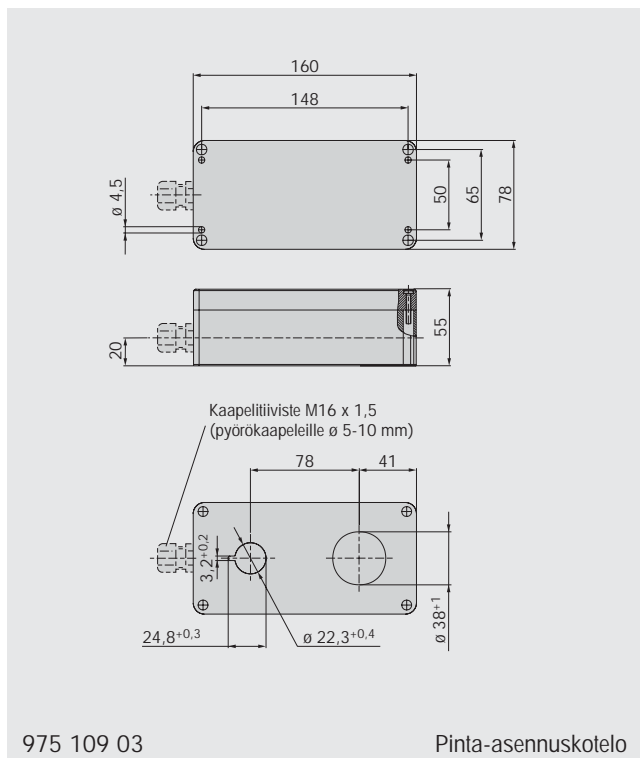
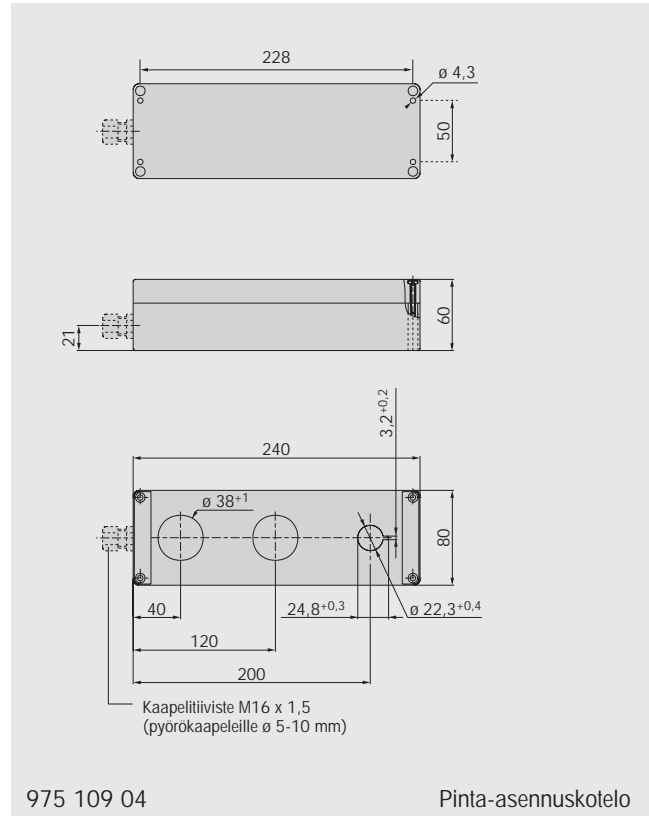
Mitta-
piirrokset

Mittapiirroksset

109/110 Tarvikkeet



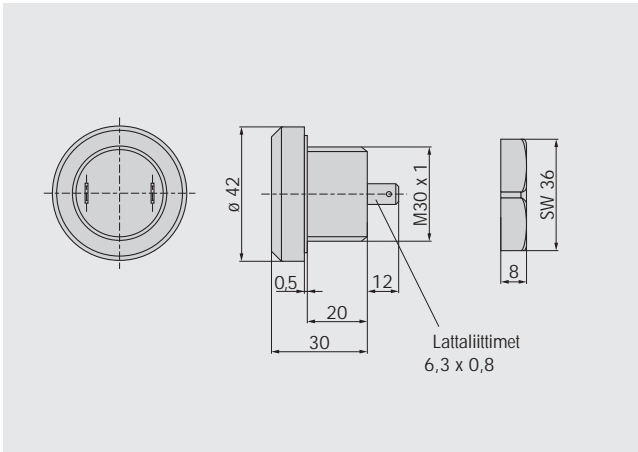
109/110 Tarvikkeet



Mittapiirroksset

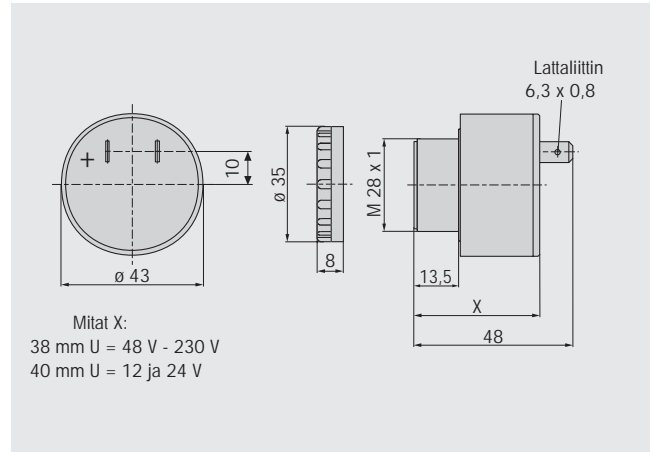
114

Paneeliasennettava summeri



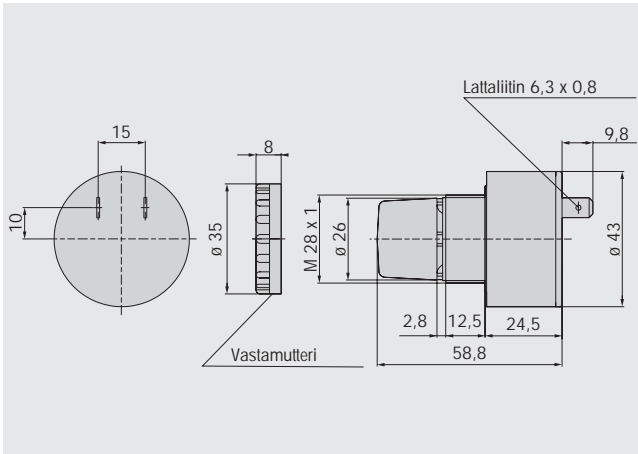
118/119

Paneeliasennettava summeri



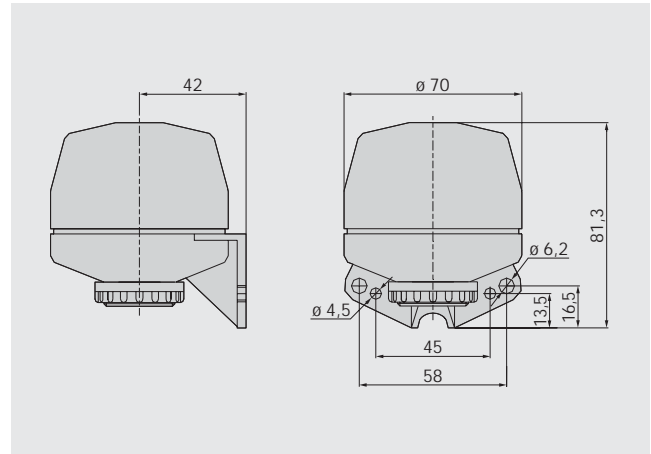
115

Summeri/valohälytyn



118 483/119 483

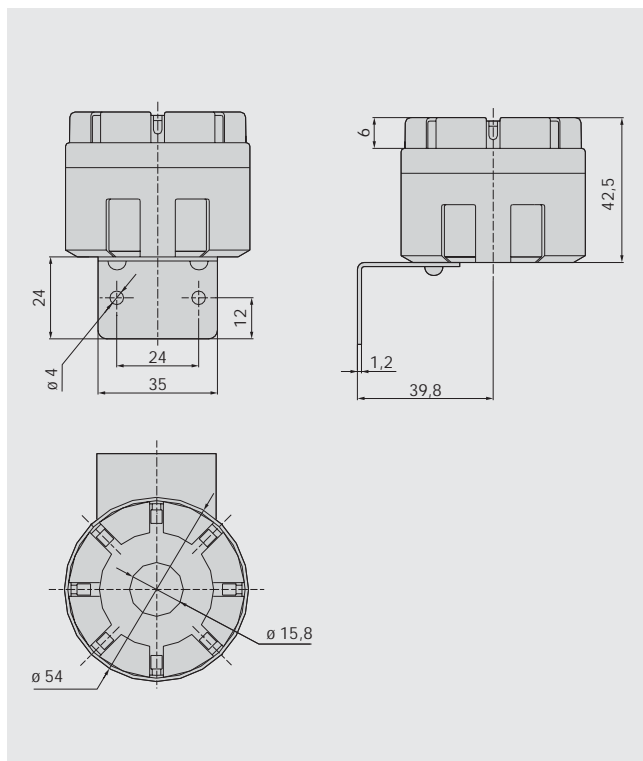
Summeri



Mittapiirrokset

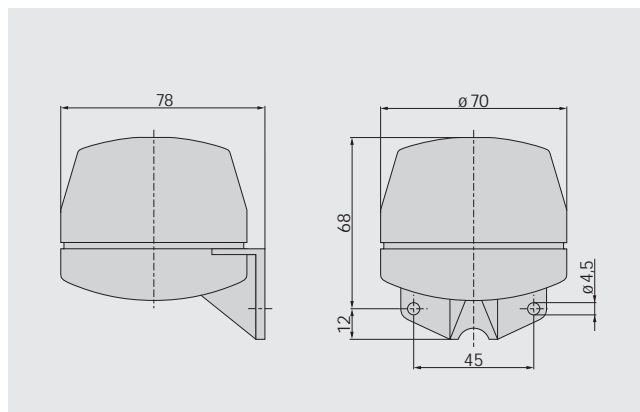
123

Sireeni



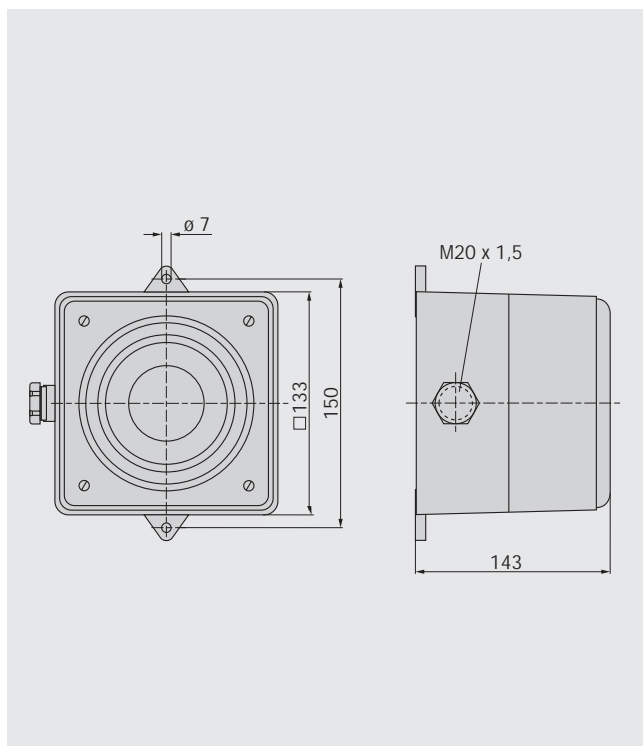
126

Moniäänisireeni



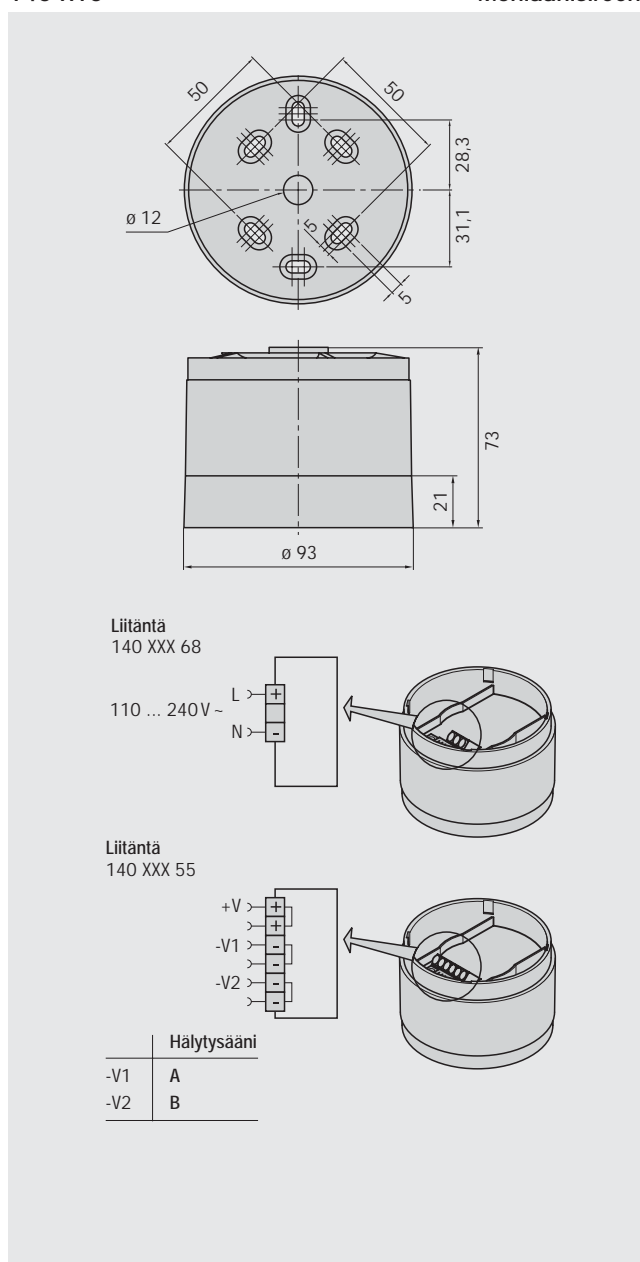
129

Moniäänisireeni



140 X10

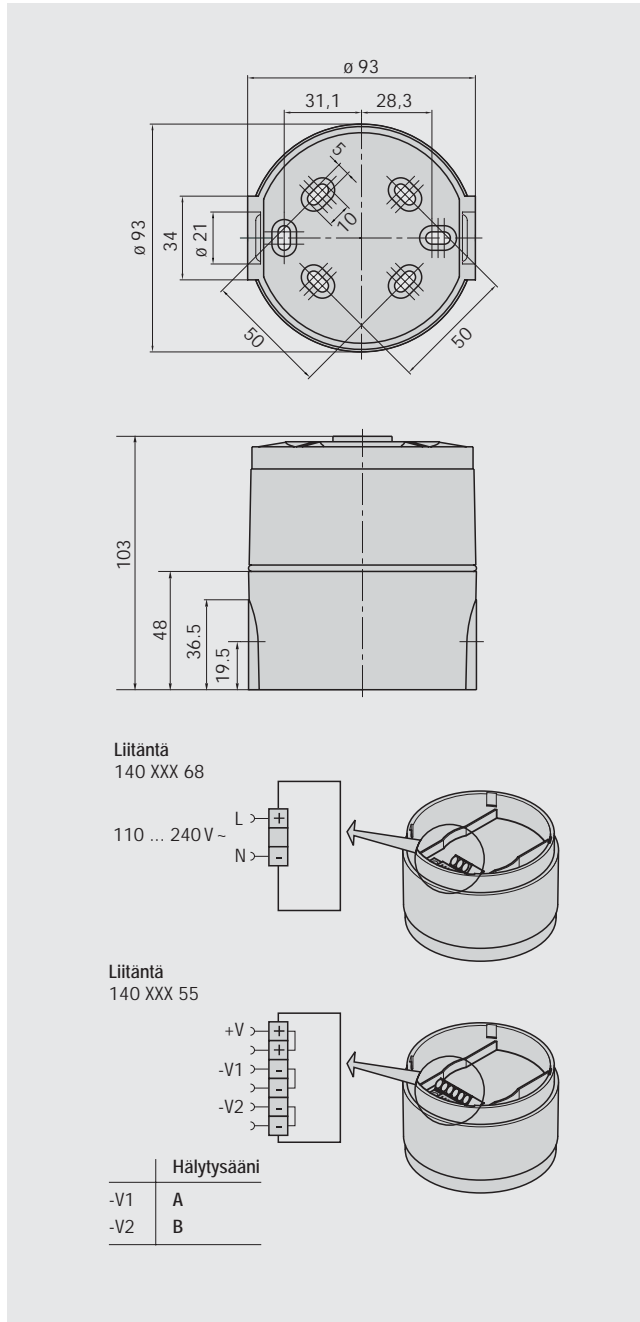
Moniäänisireeni



Mittapiirrokset

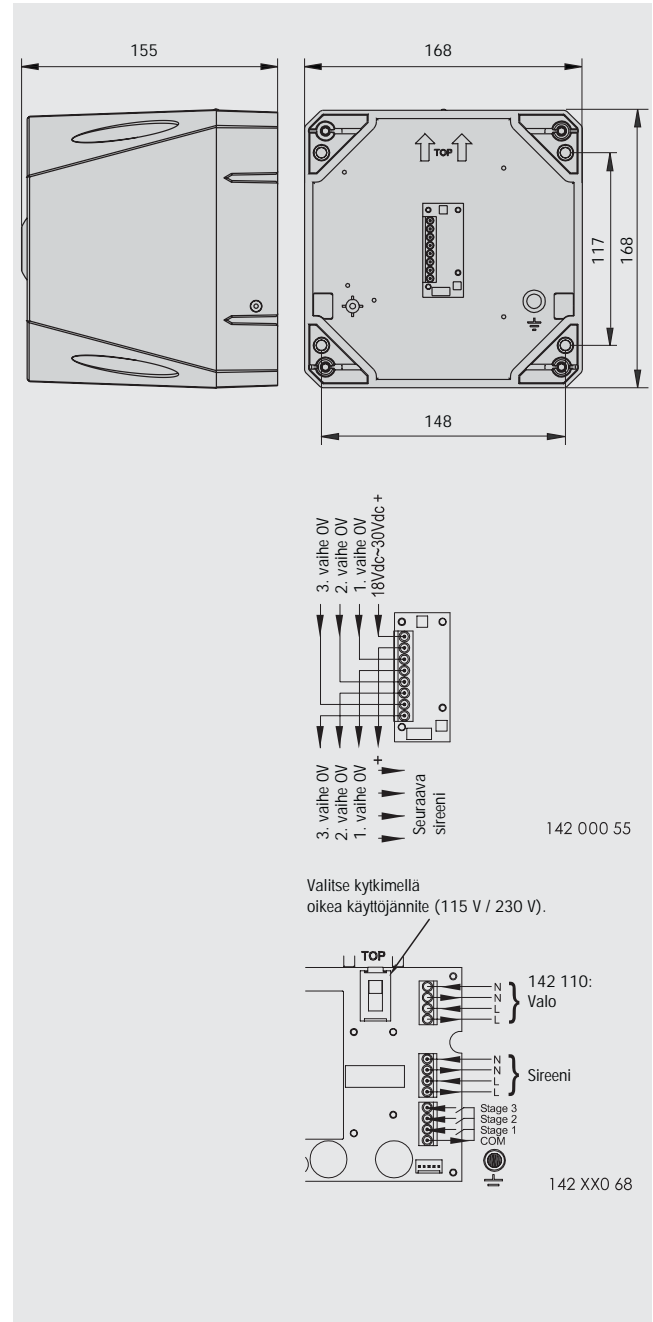
140 X20

Moniäänisireeni



142

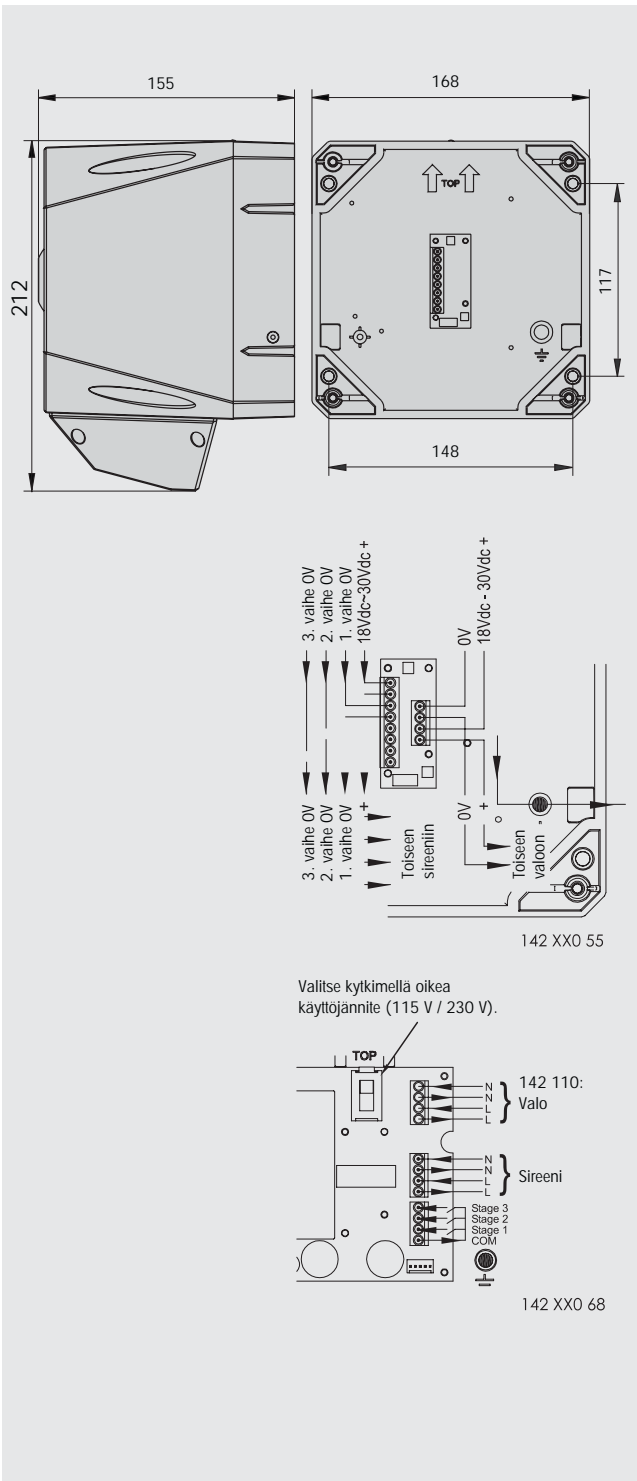
Moniäänisireeni



Mittapiirrokset

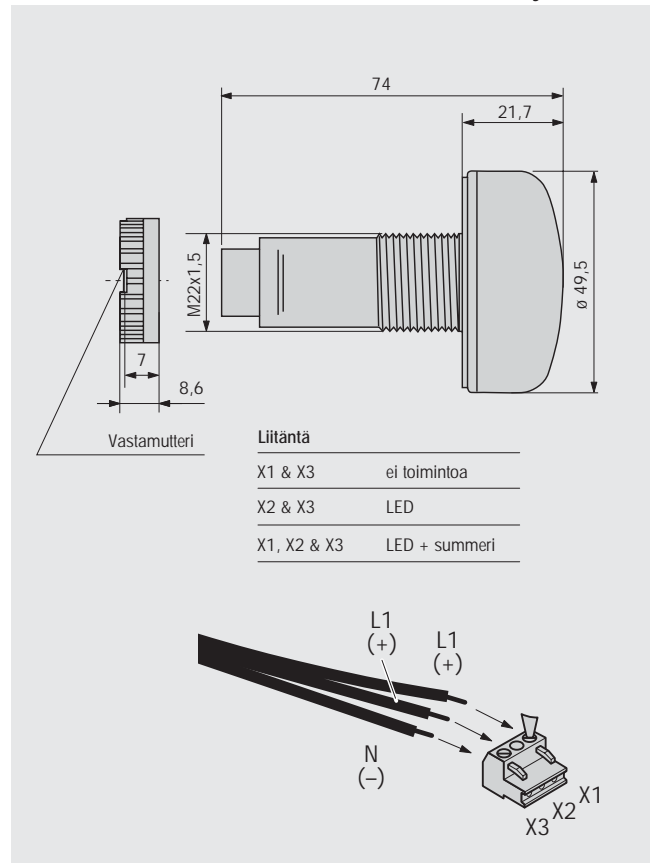
142

Moniäänisireeni



150

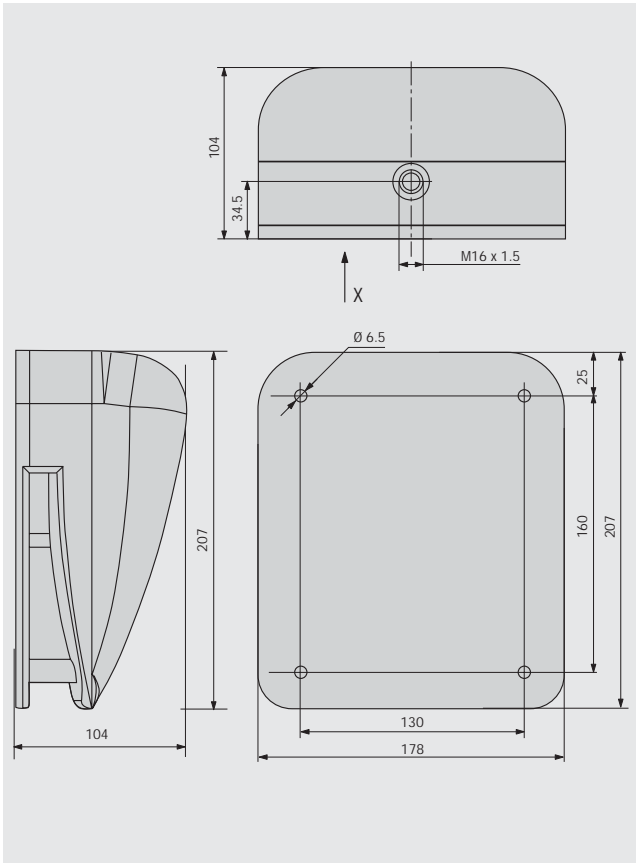
LED-/summeriyhdistelmä



Mittapiirrokset

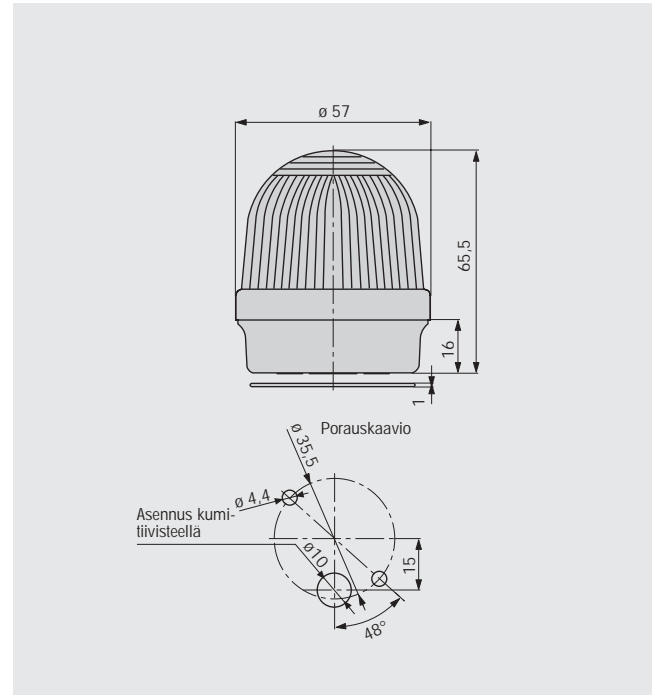
172

Kolmisointugongi



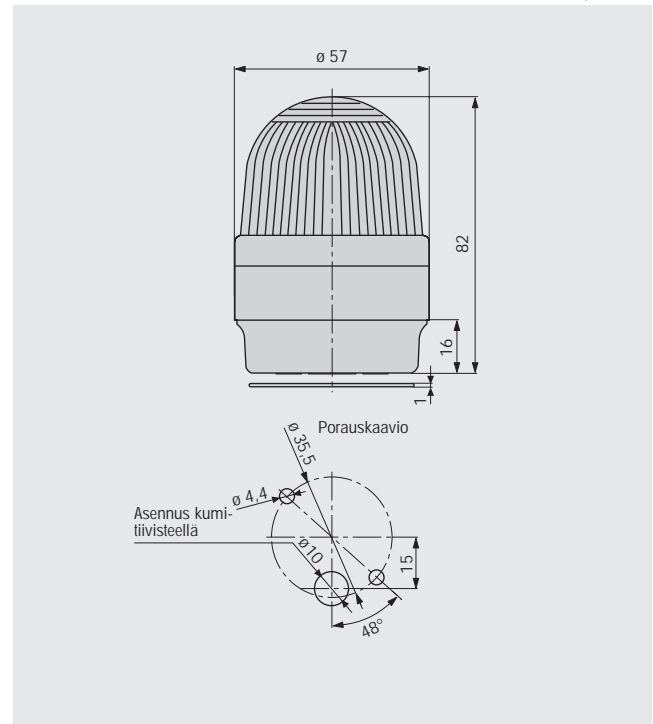
200

Valo/LED/välähdysvalo



201/202

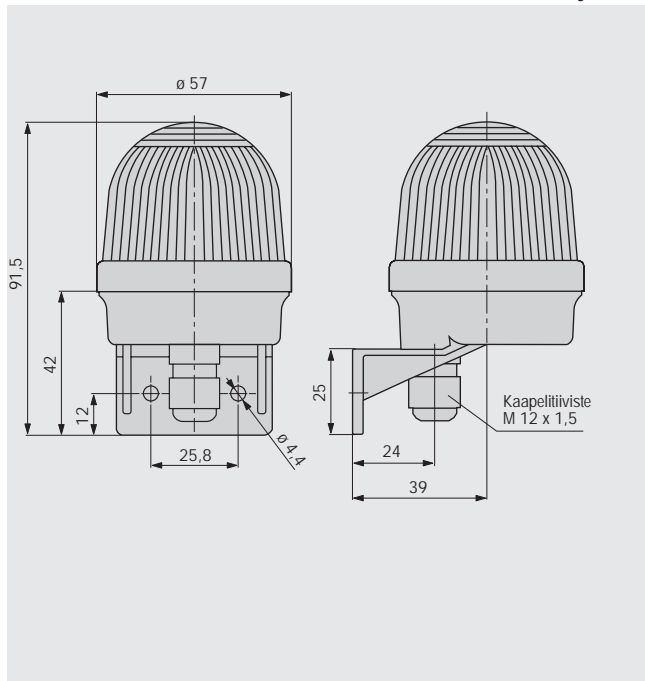
Valo/LED/välähdysvalo



Mittapiirrokset

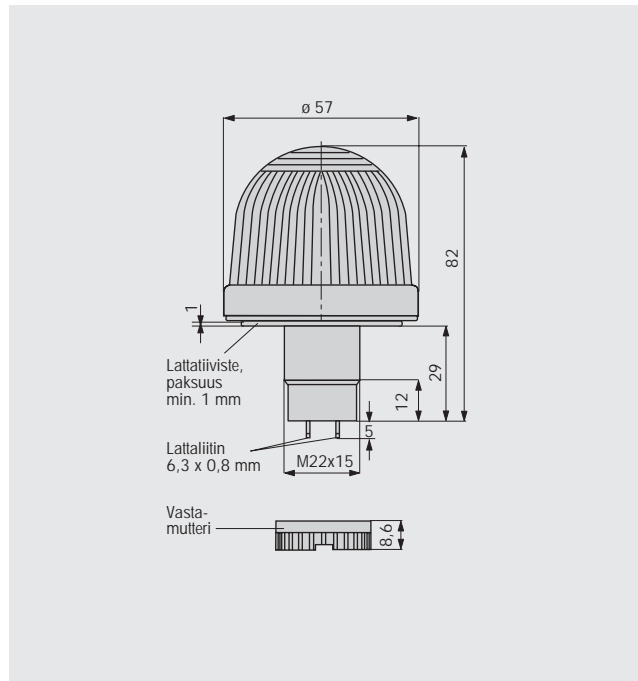
203

Valo/LED/välähdysvalo



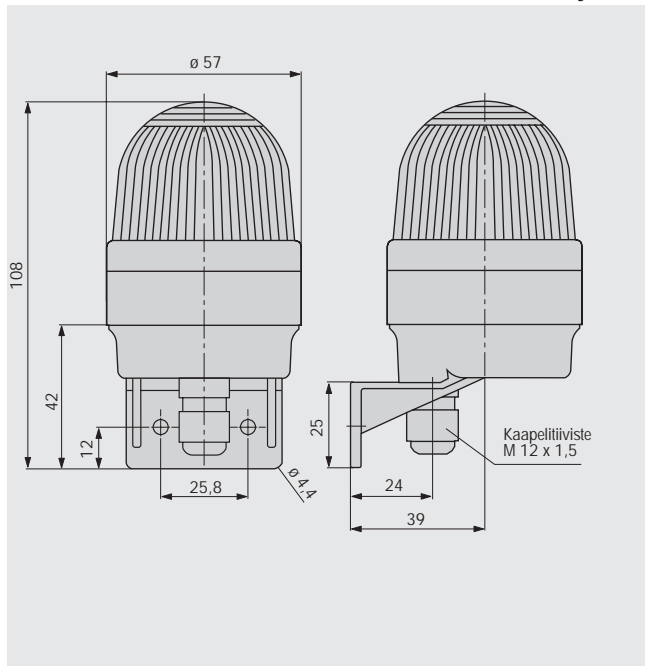
206

Valo



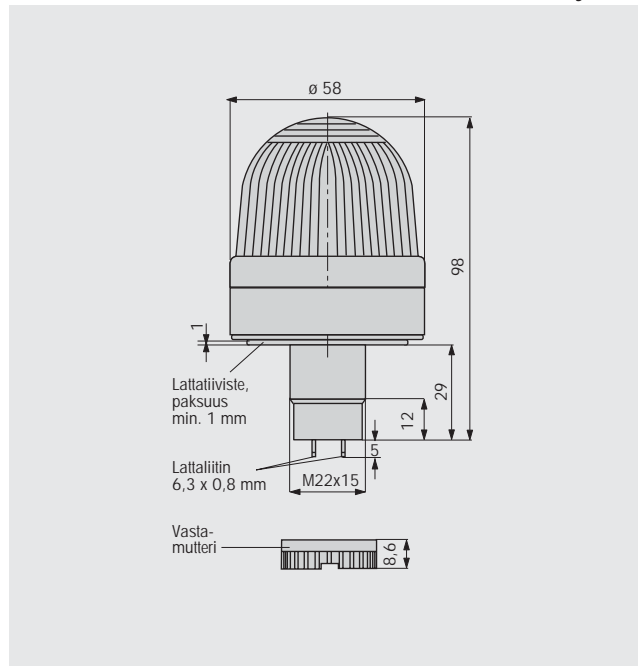
204/205

Valo/LED/välähdysvalo



207/208

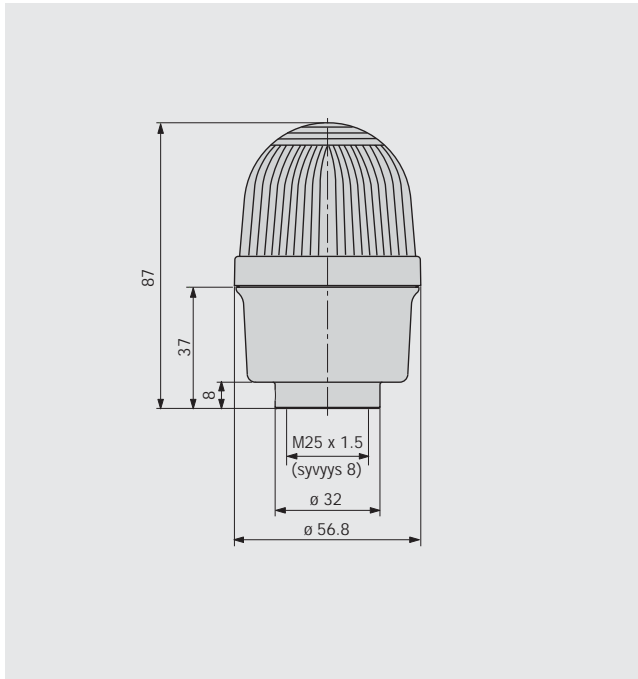
LED/välähdysvalo



Mittapiirrokset

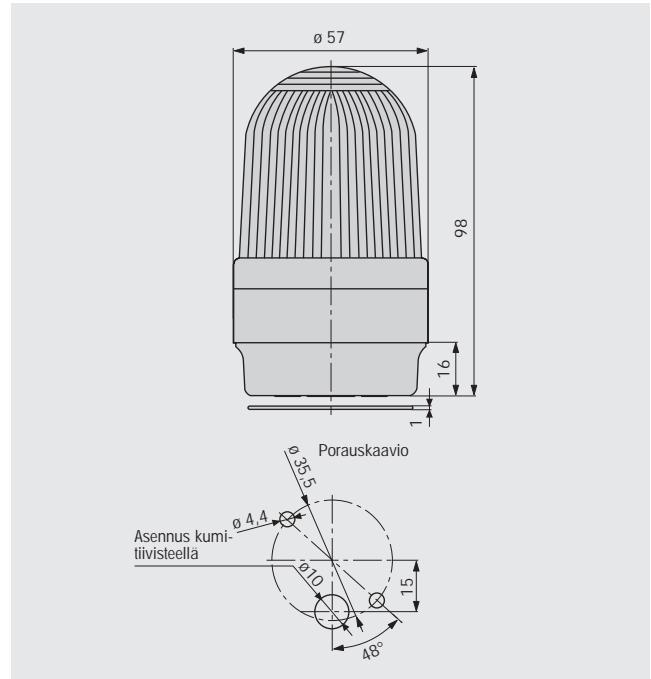
209

Valo/LED/välähdysvalo



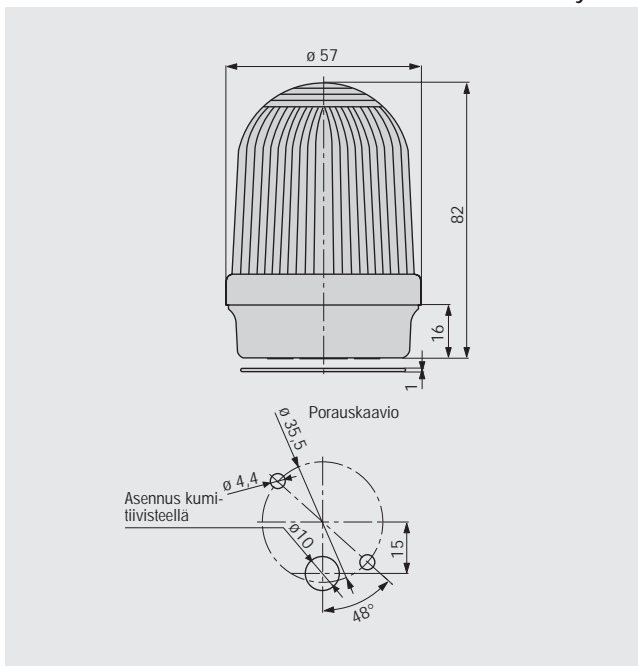
211/212

Valo/LED/välähdysvalo



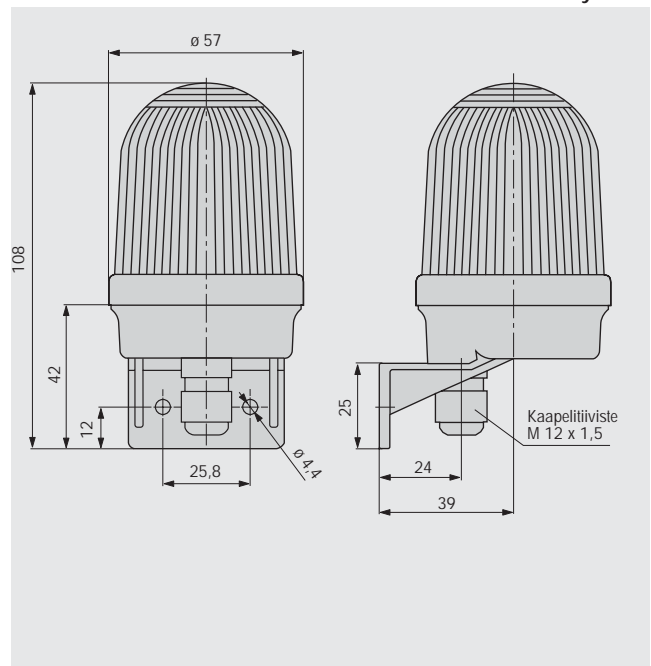
210

Valo/LED/välähdysvalo



213

Valo/LED/välähdysvalo

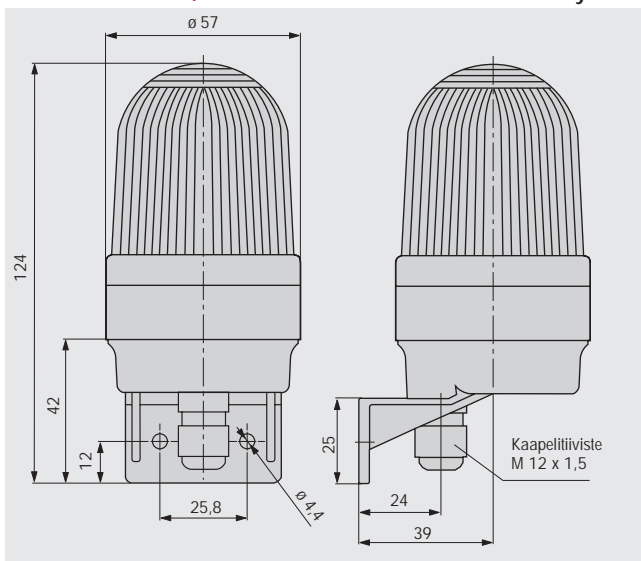


Mitta-
piirrokset

Mittapiirrokset

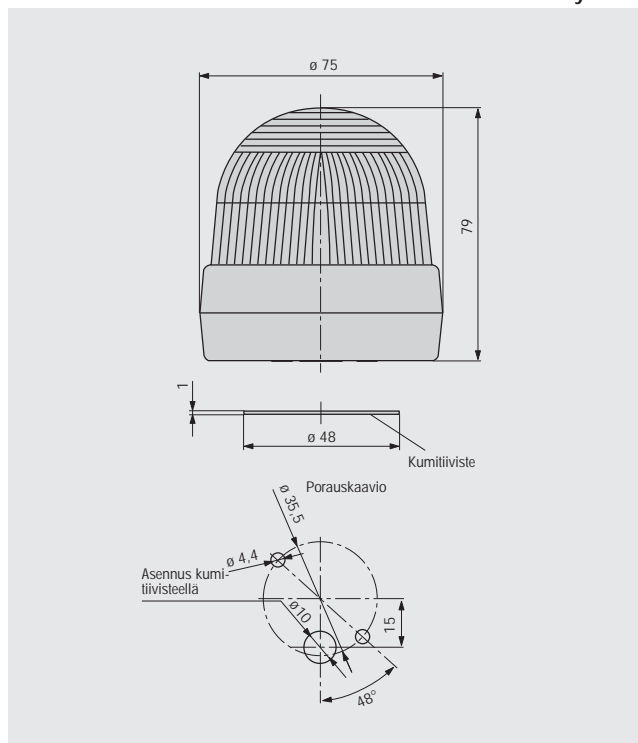
214/215

Valo/LED/välähdysvalo



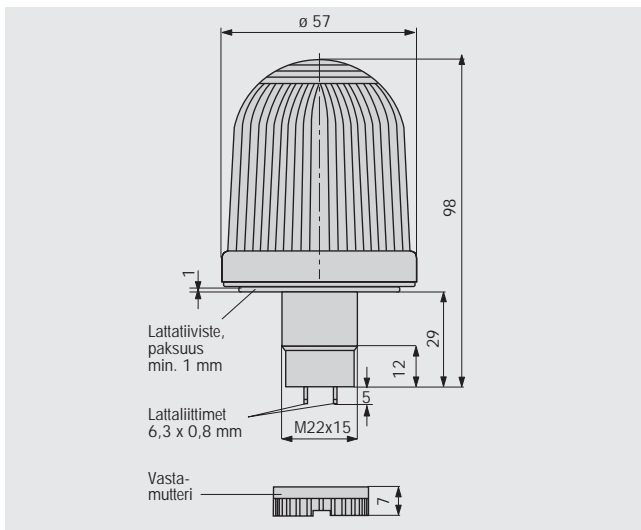
220/221/222

Valo/LED/välähdysvalo



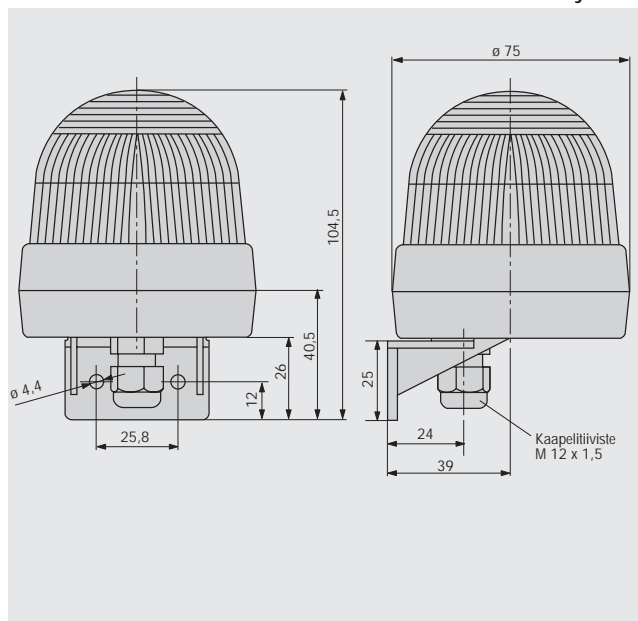
216

Valo



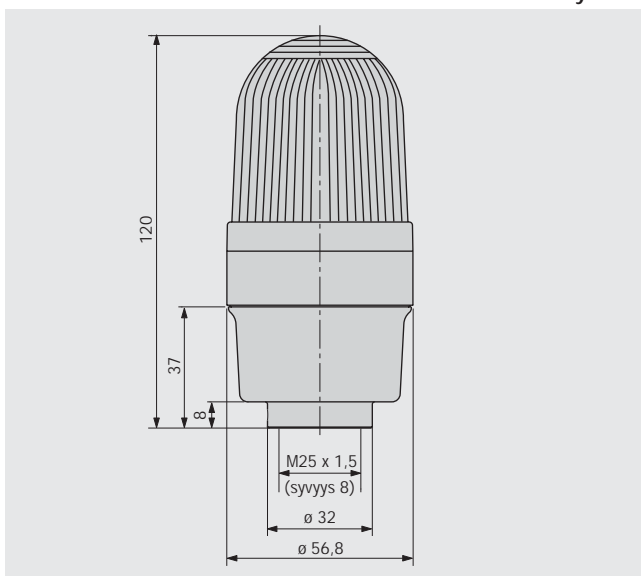
223/224/225

Valo/LED/välähdysvalo



219

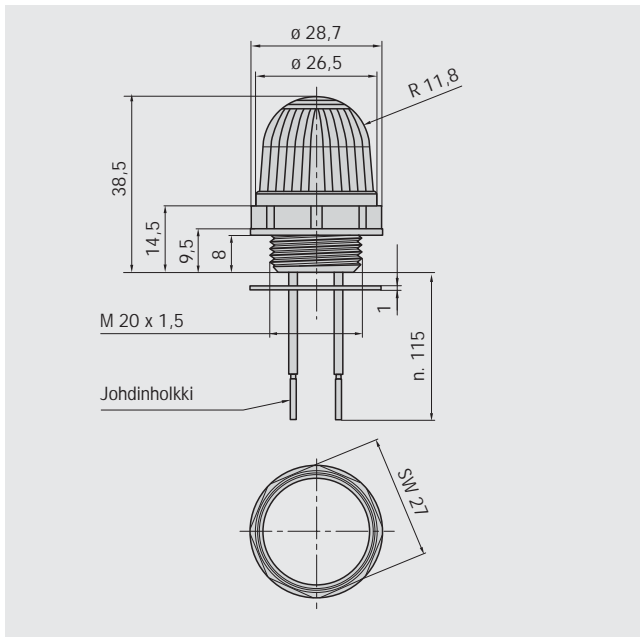
Valo/LED/välähdysvalo



Mittapiirrokset

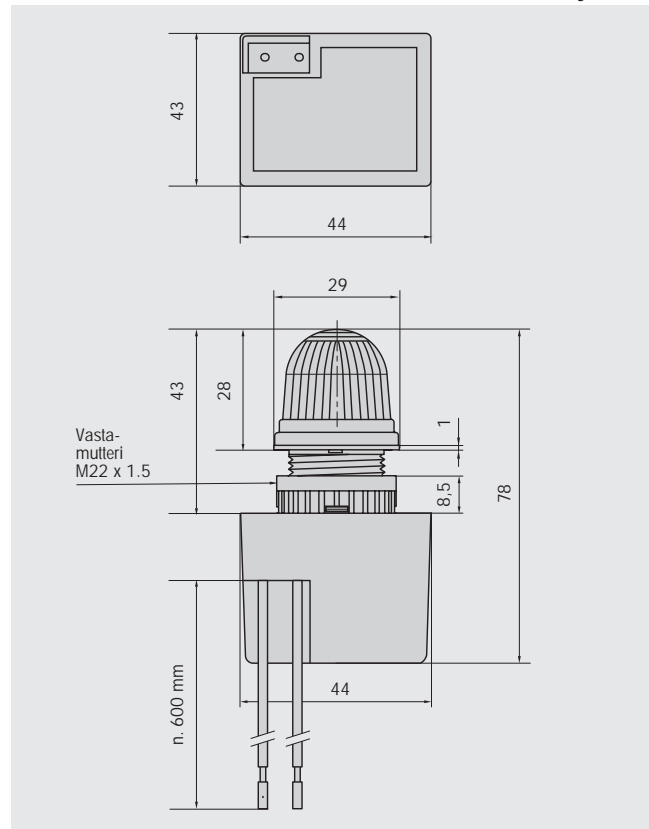
230

LED-merkkivalo



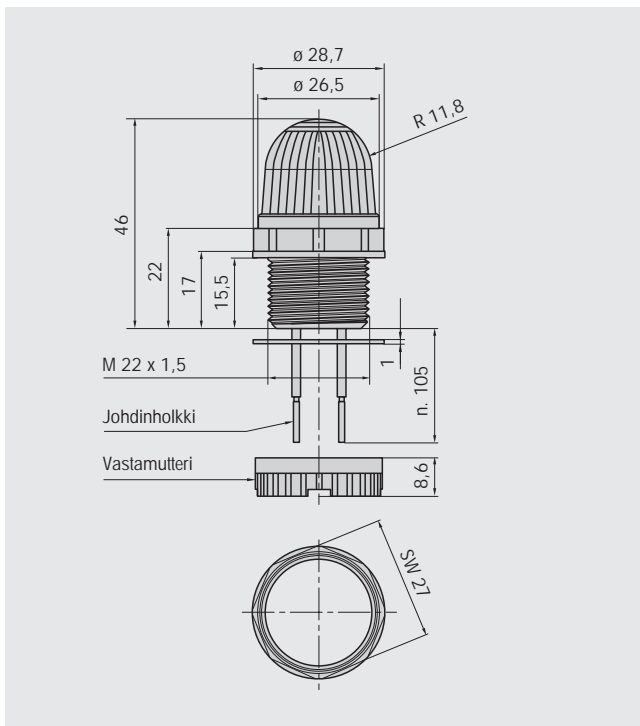
232

Välähdy valo



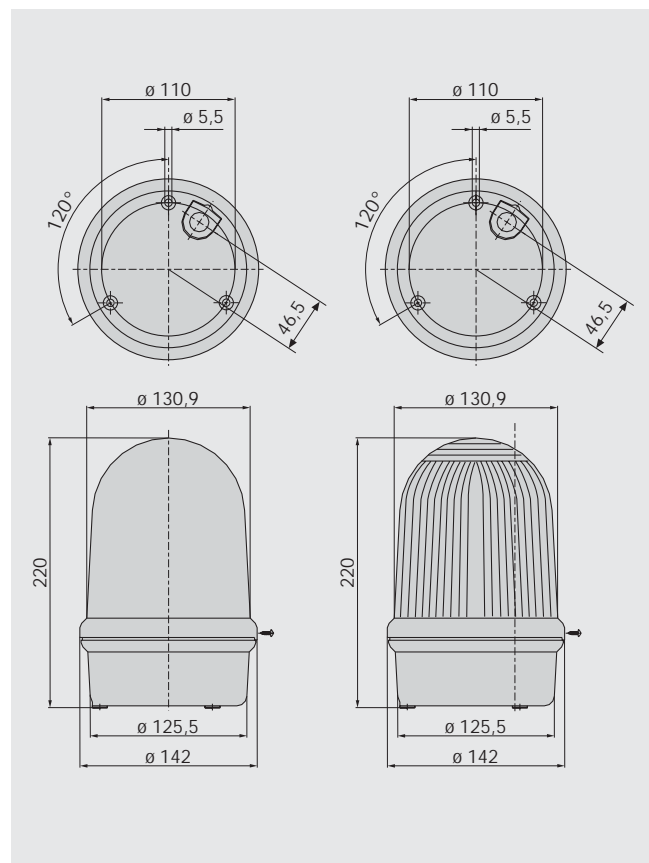
231

LED-merkkivalo



280

LED-valo

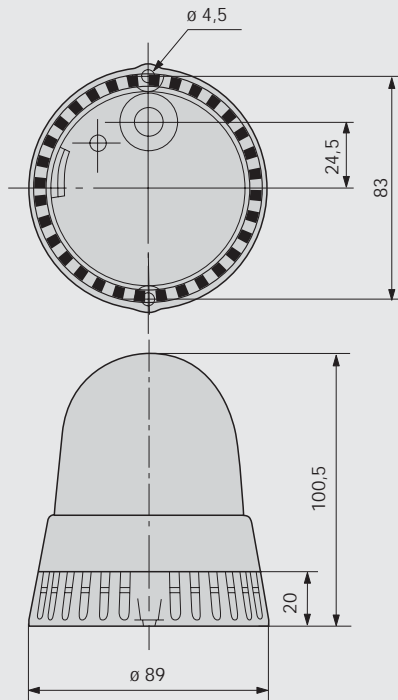


Mitta-
piirrokset

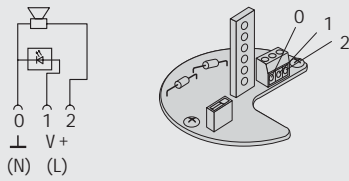
Mittapiirroksset

420

Äänihälytín LED-valolla
Moniäänihälytín LED-valolla

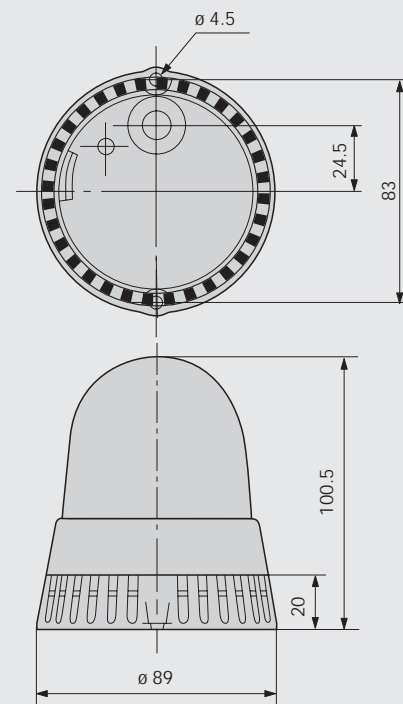


Liitántá

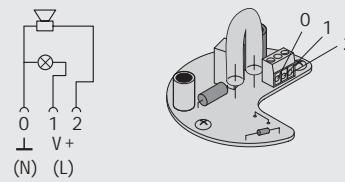


421

Äänihälytín välähdysvalolla
Moniäänihälytín välähdysvalolla



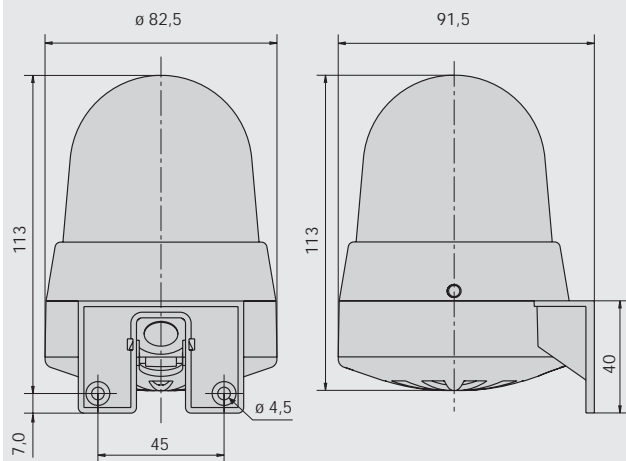
Liitántá



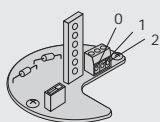
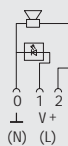
Mittapiirrokset

422

Äänihälytin LED-valolla
Moniäänihälytin LED-valolla



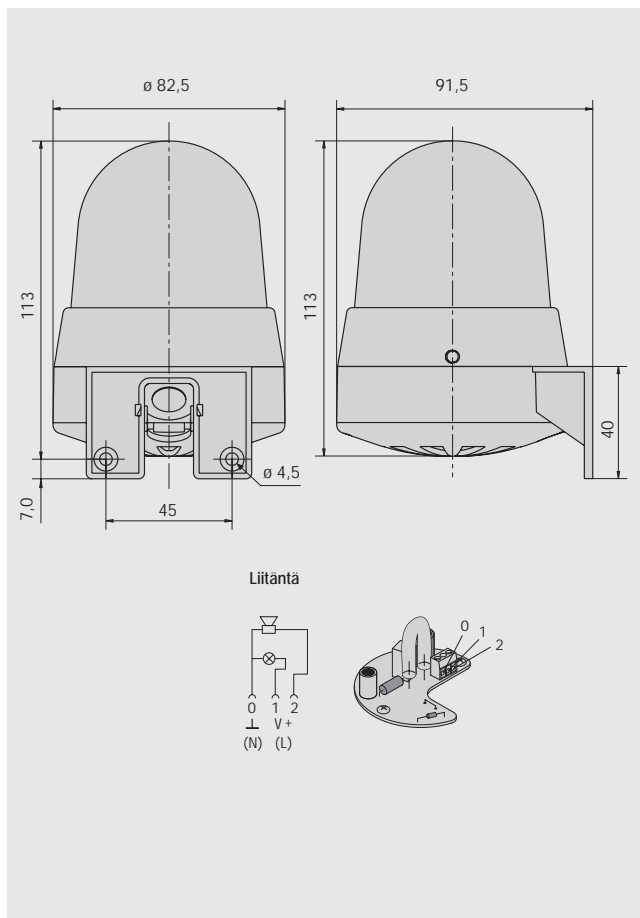
Liitäntä



Mittapiirroksset

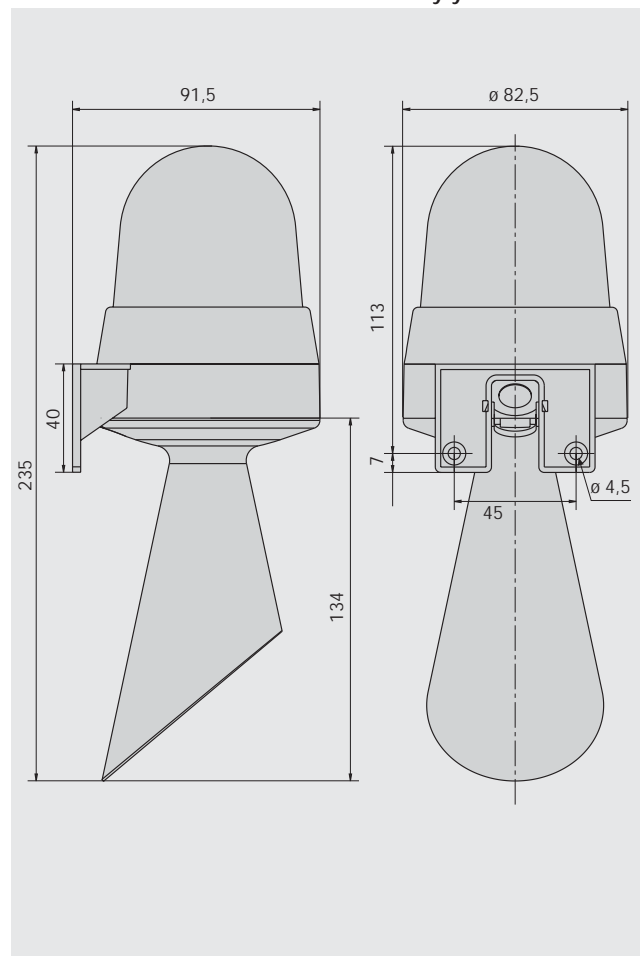
423

Äänihälytín välähdysvalolla
Moniäänihälytín välähdysvalolla



424

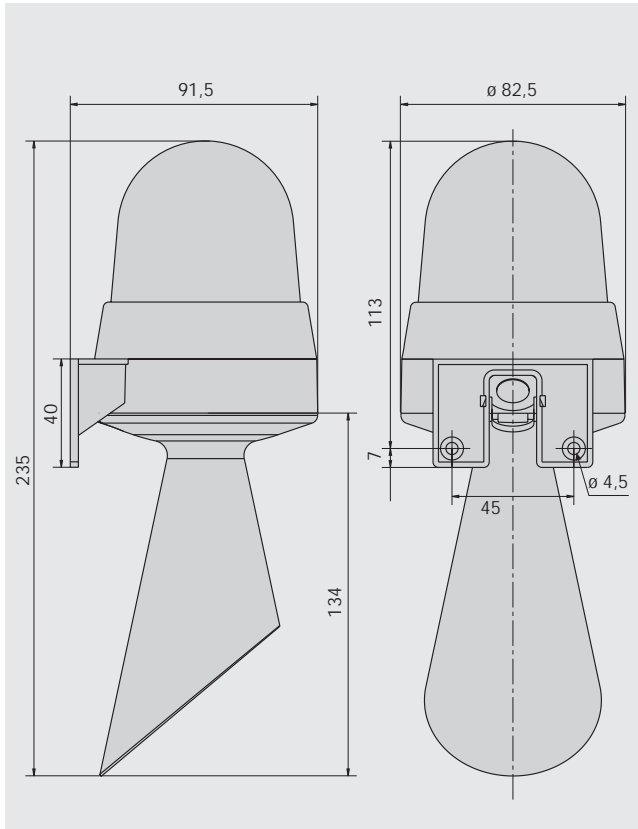
Hälytystorvi LED-valolla



Mittapiirroksset

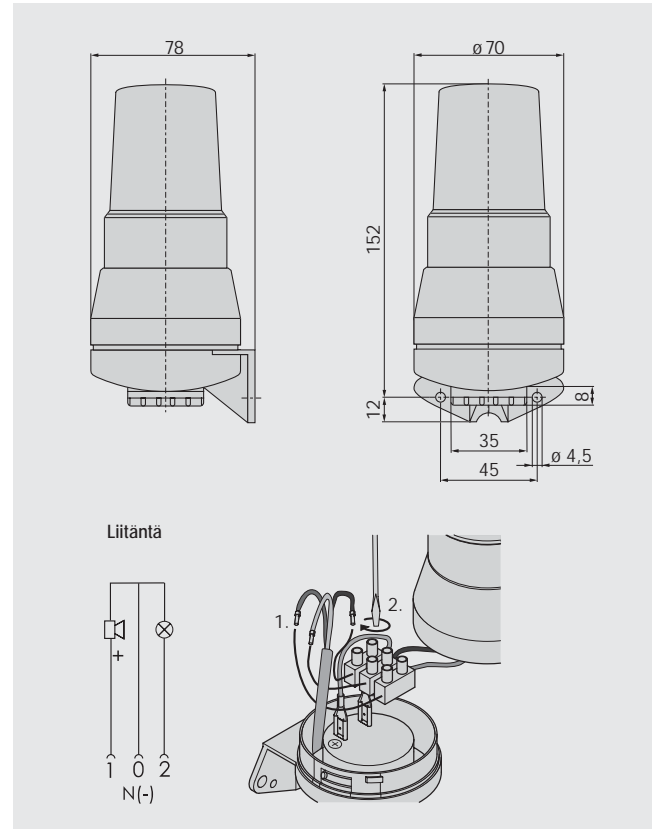
425

Hälytystorvi välähdysvalolla



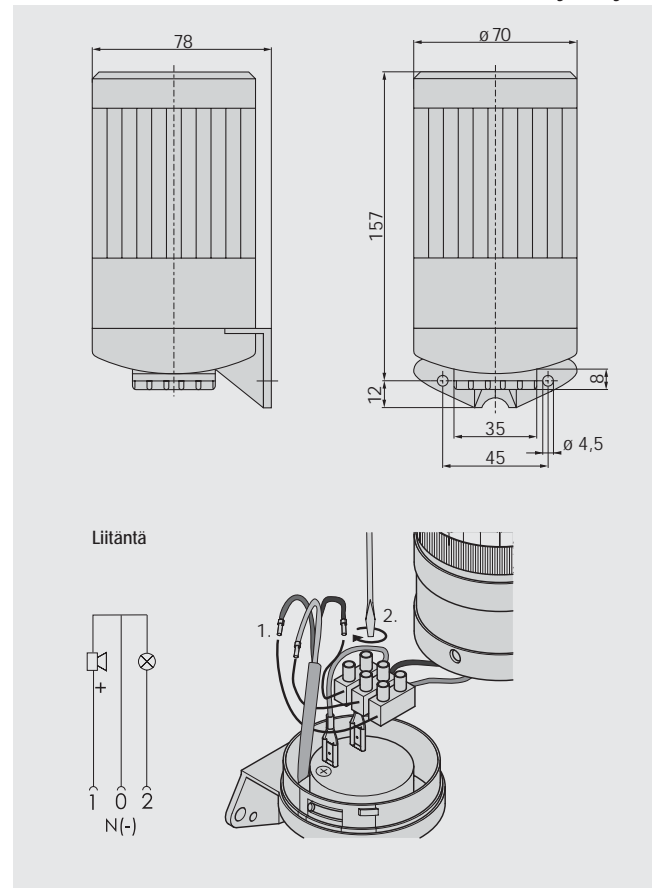
480

Summeri-/valohälytin



481

Summeri-/välähdyshälytin

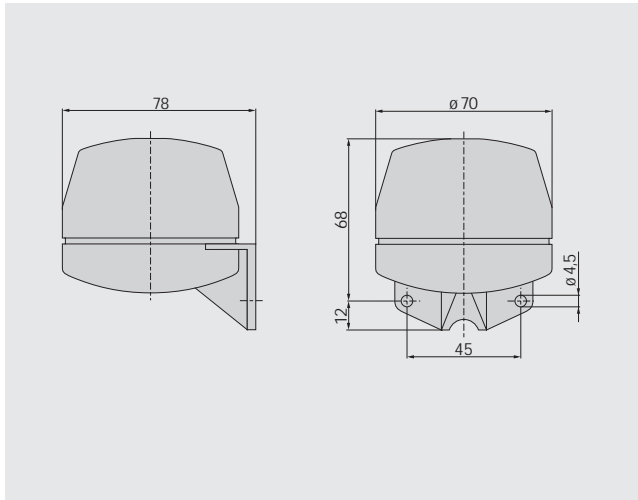


Mitta-
piirroksset

Mittapiirroksset

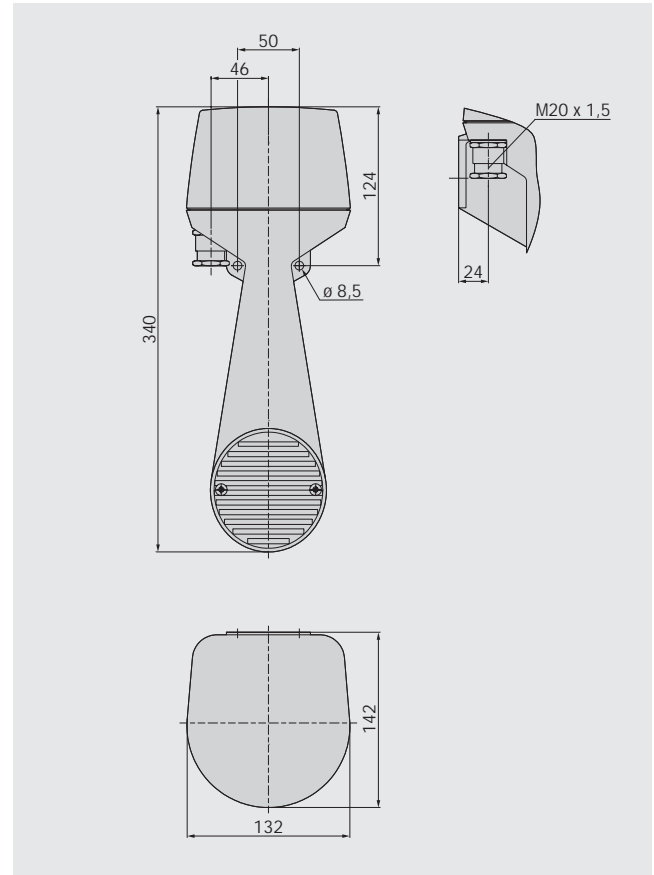
482

Sireeni



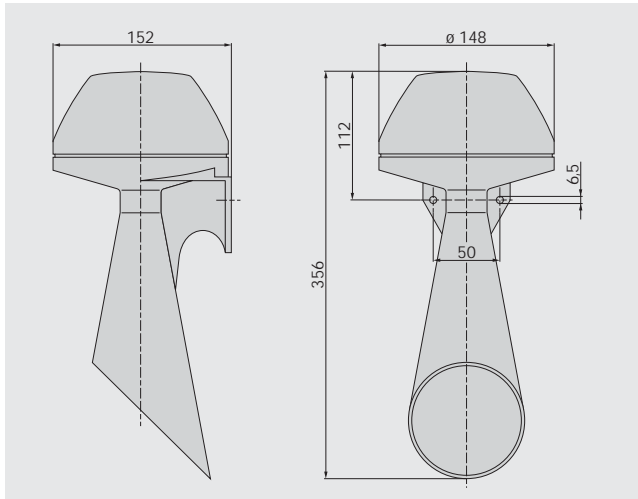
571

Hälytystorvi



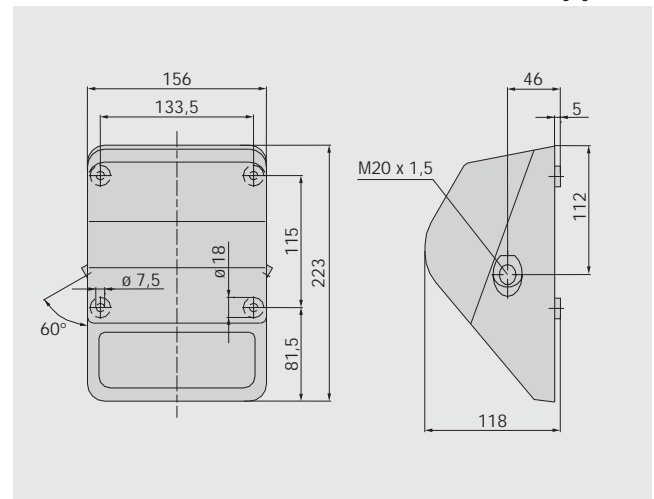
570

Hälytystorvi



572

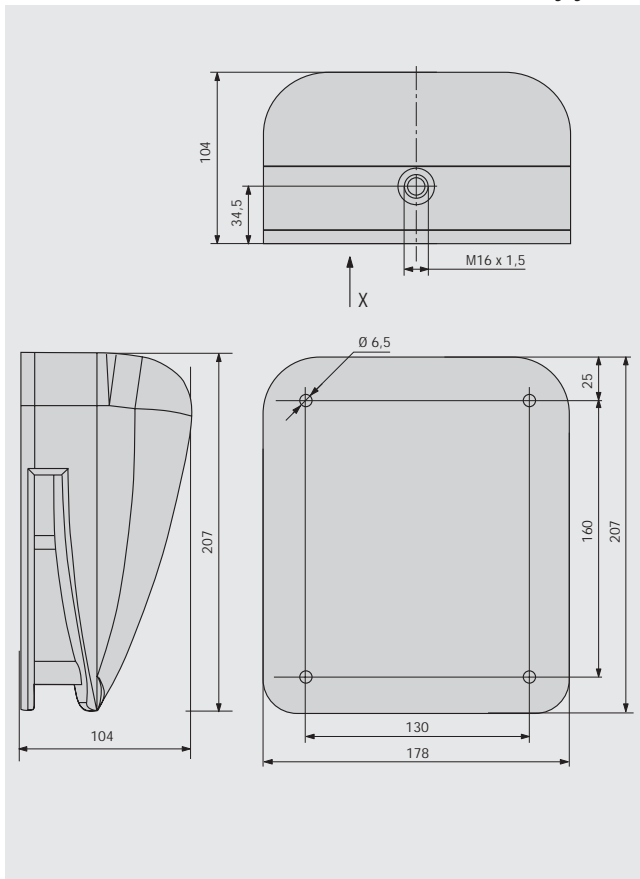
Hälytystorvi



Mittapiirroksset

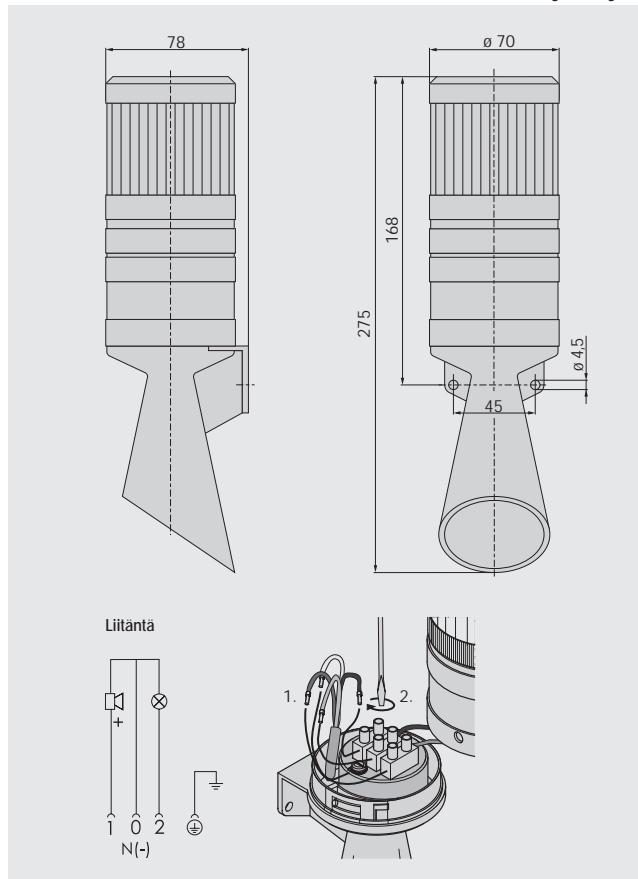
573

Hälytystorvi



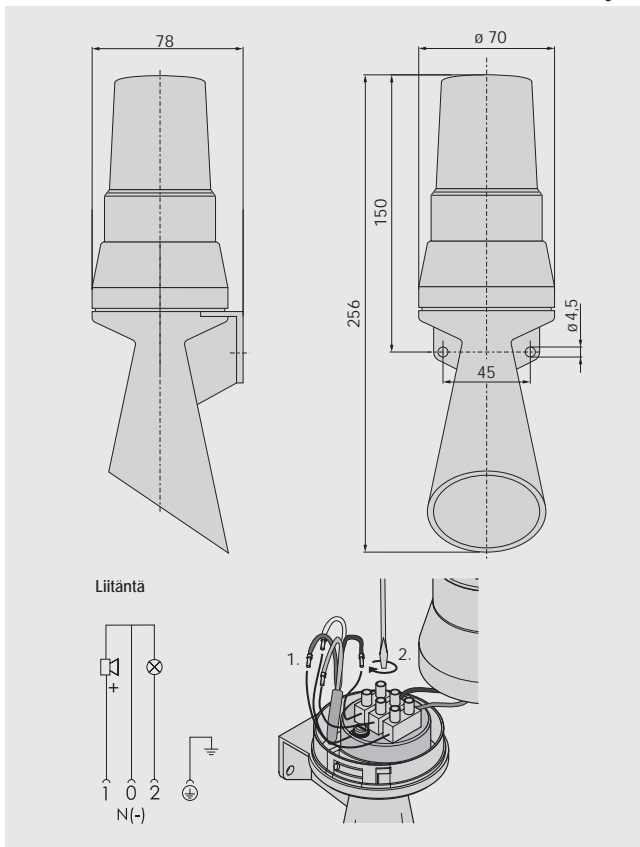
581

Sireeni-/välähdyshälytin



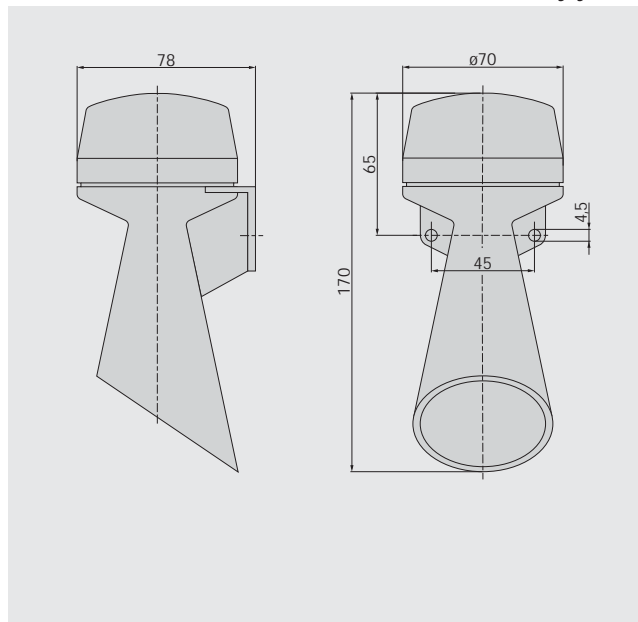
580

Sireeni-/valohälytin



582

Hälytystorvi



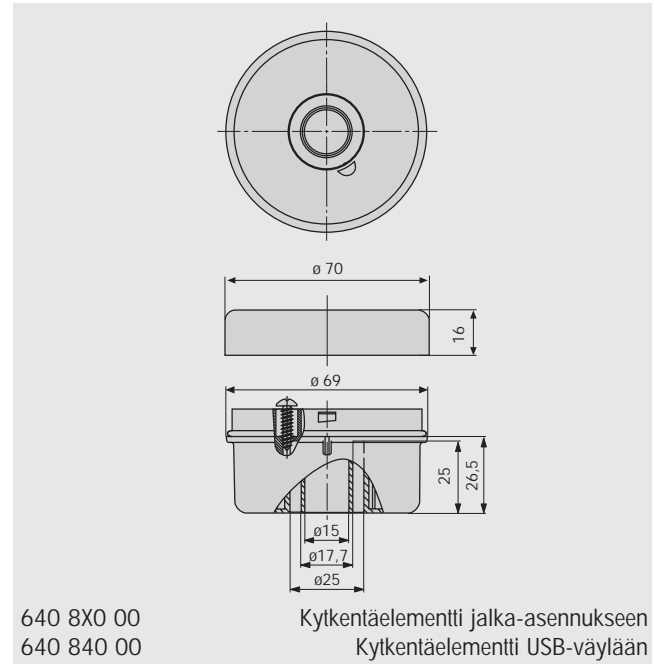
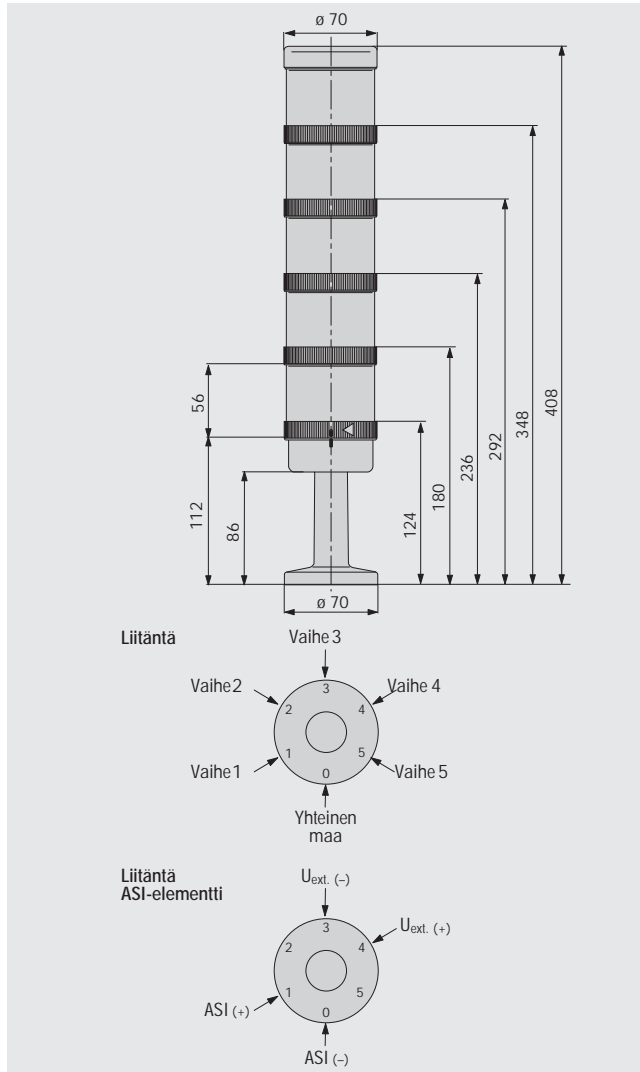
Mitta-
piirroksset

Mittapiirroksset

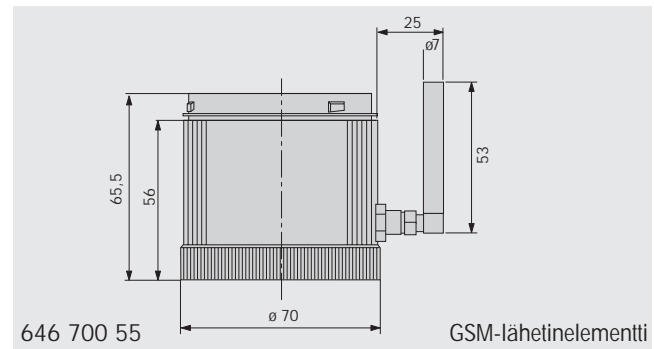
640

KombiSIGN 71

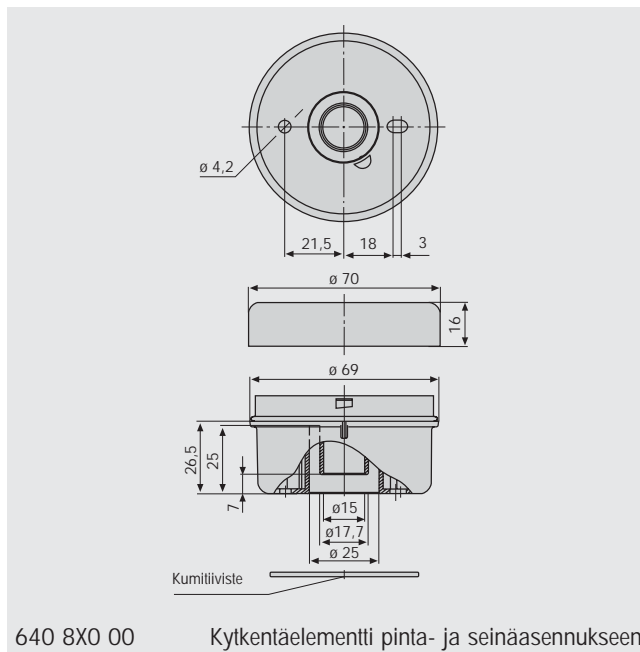
640



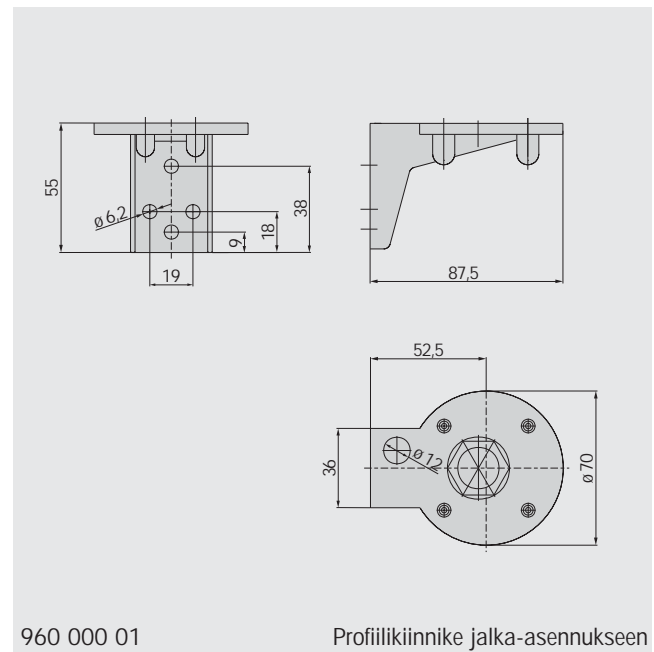
640



640

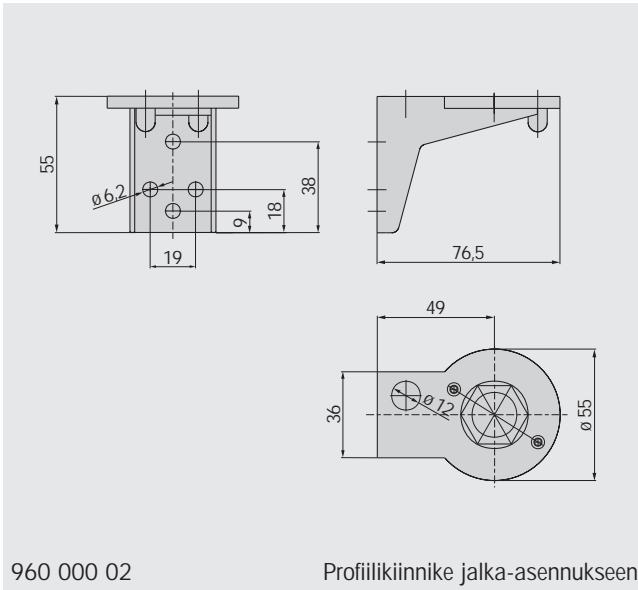


640 Tarvikkeet

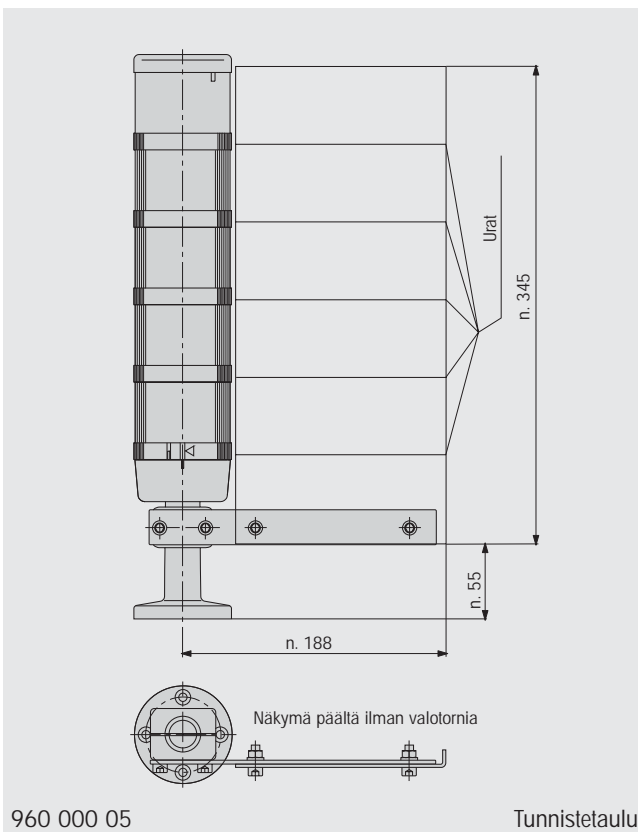
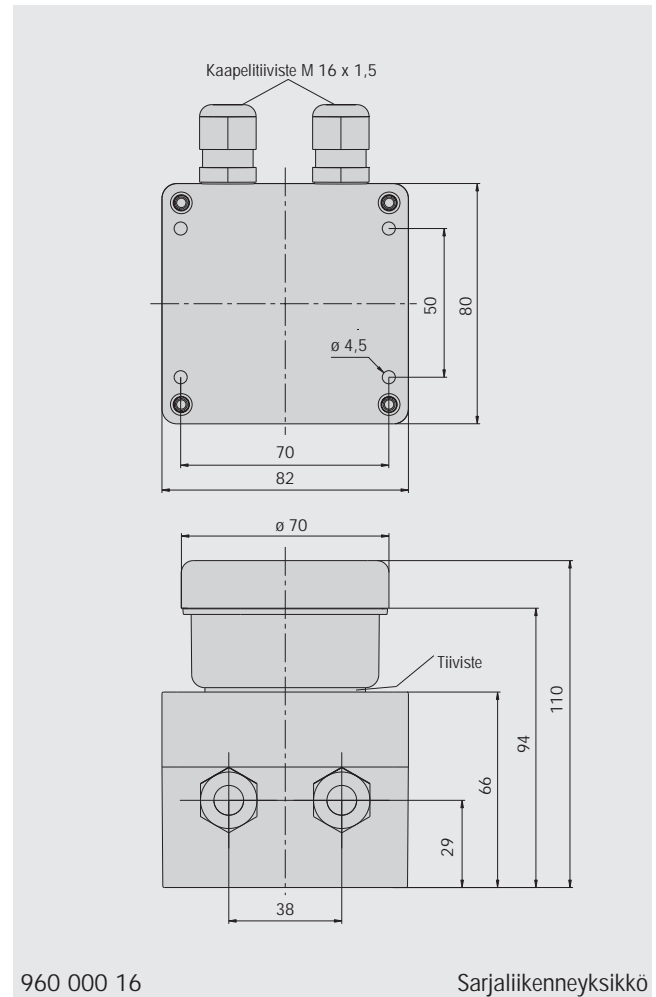
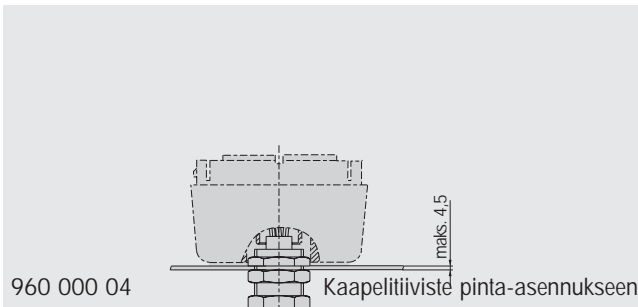
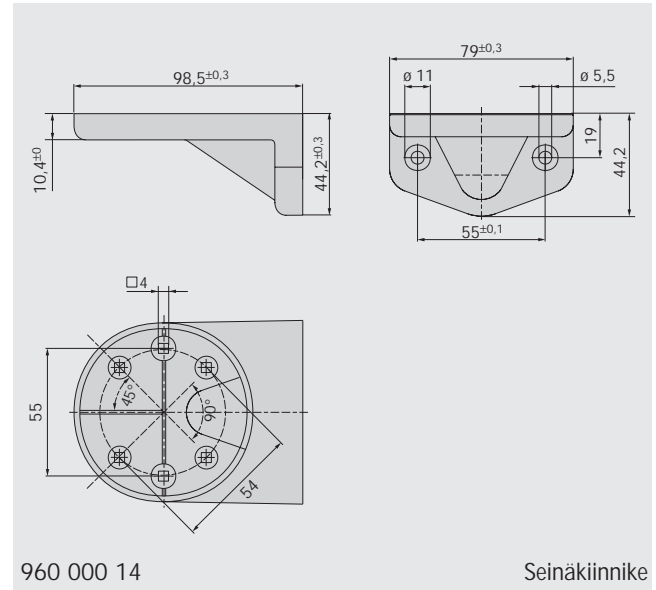


Mittapiirrokset

640 Tarvikkeet



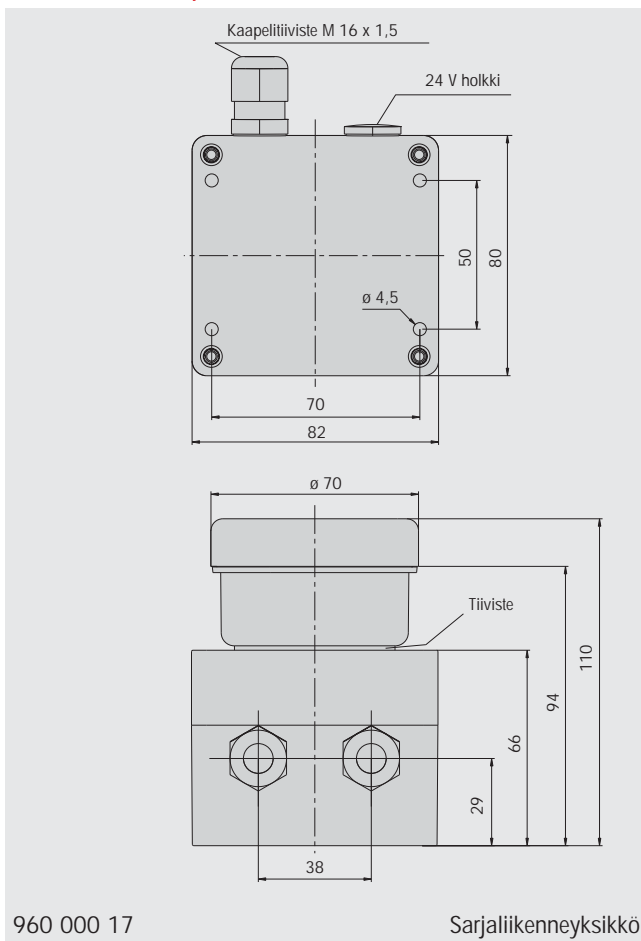
640 Tarvikkeet



Mitta-
piirrokset

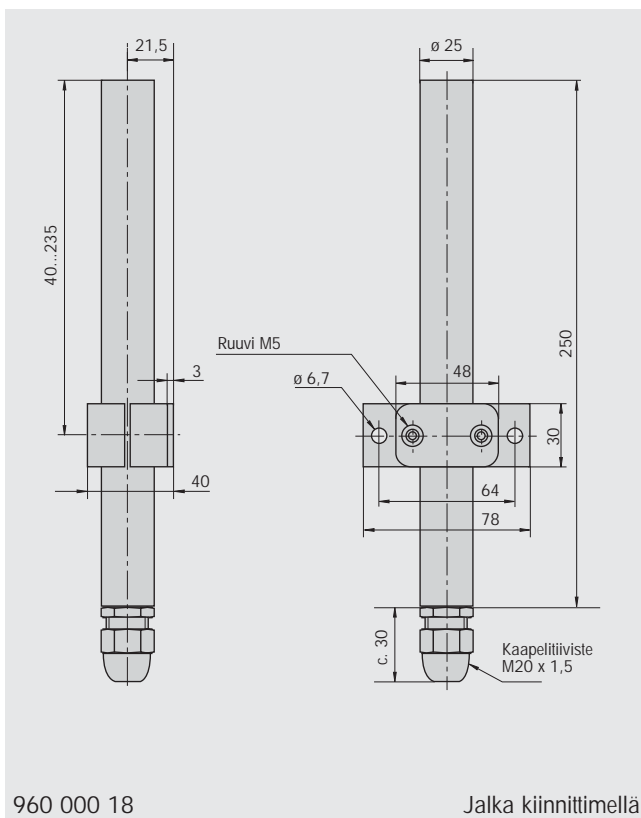
Mittapiirroksset

640 Tarvikkeet



960 000 17

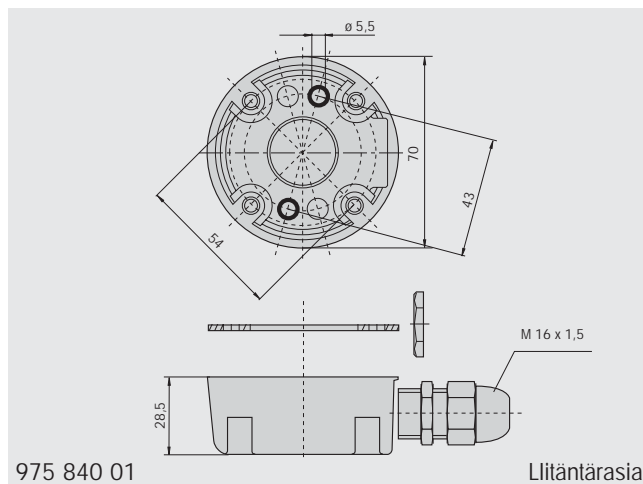
Sarjaliikennyksikkö



960 000 18

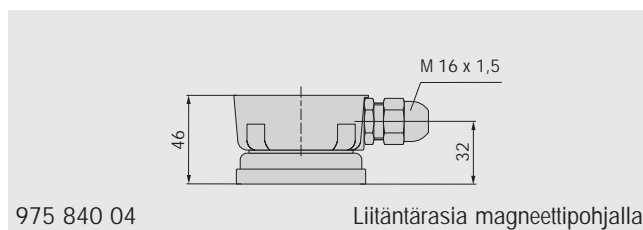
Jalka kiinnittimellä

640 Tarvikkeet



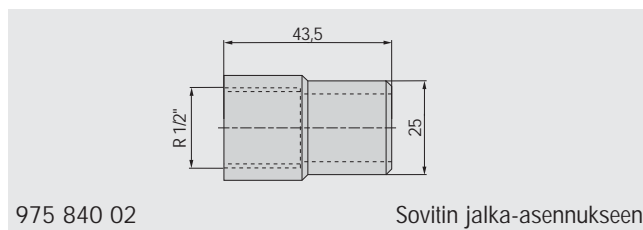
975 840 01

Liitäntärasia



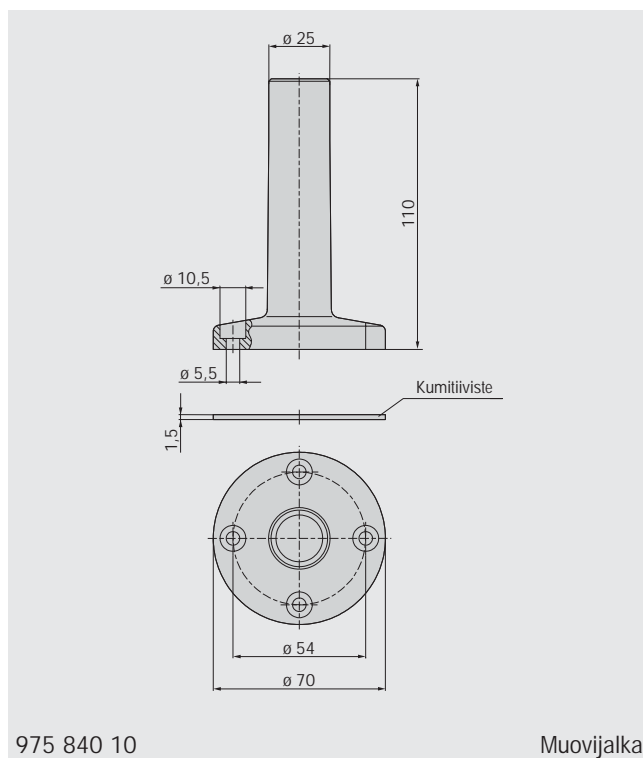
975 840 04

Liitäntärasia magneettipohjalla



975 840 02

Sovitin jalka-asennukseen

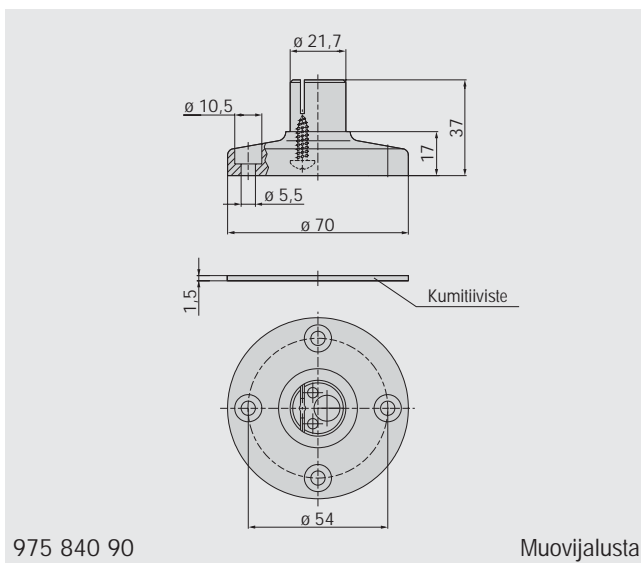
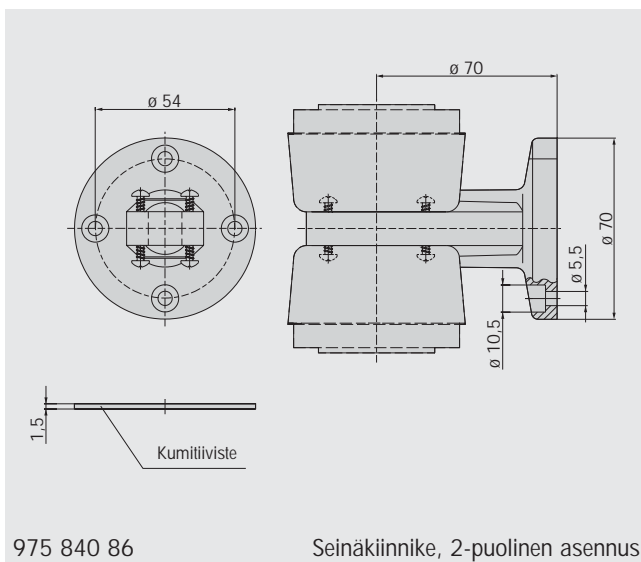
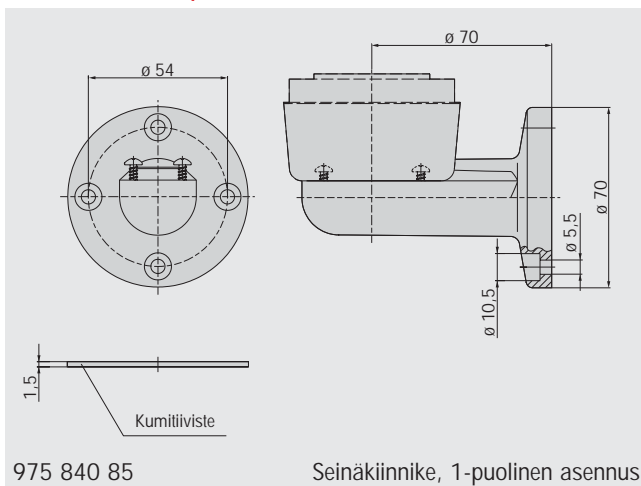


975 840 10

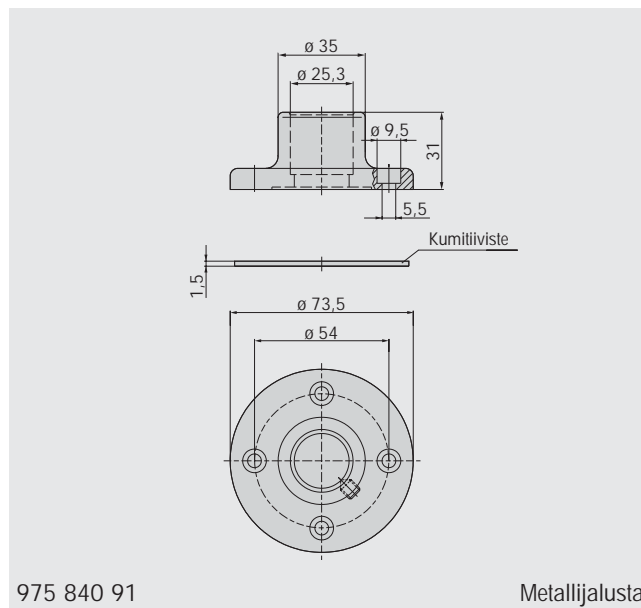
Muovijalka

Mittapiirrokset

640 Tarvikkeet

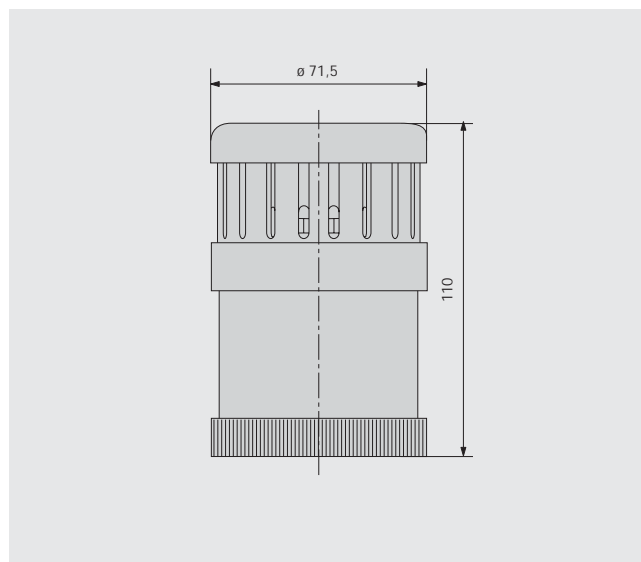


640 Tarvikkeet



645

Sirenielementti

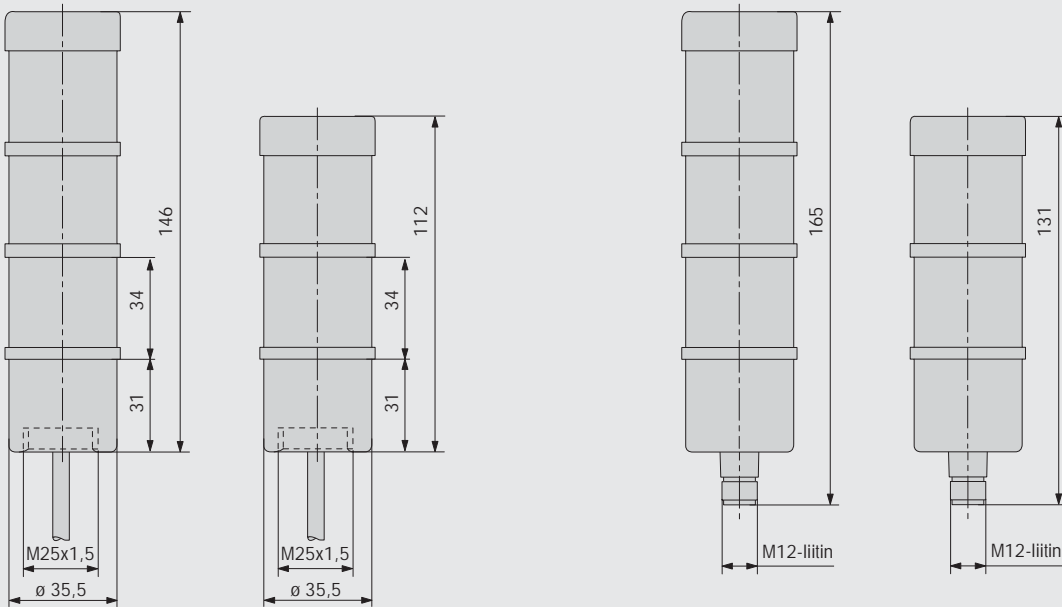


Mitta-
piirrokset

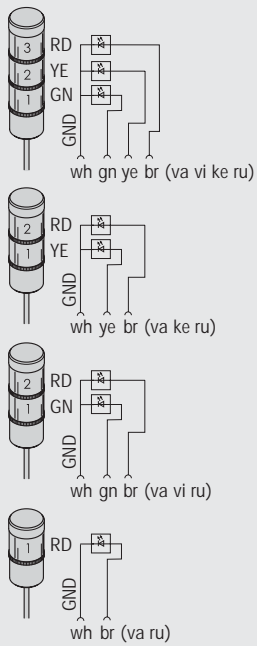
Mittapiirroksset

693

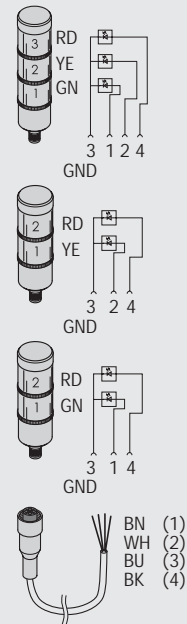
Kompakt 36



Liitännät

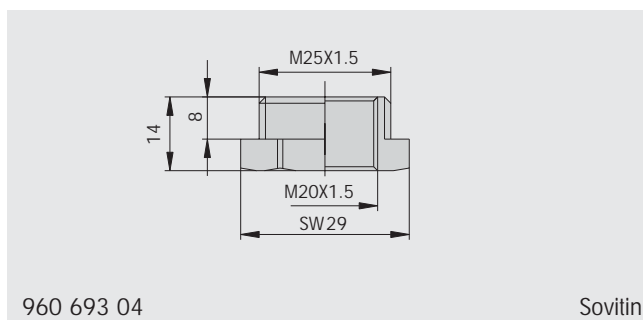
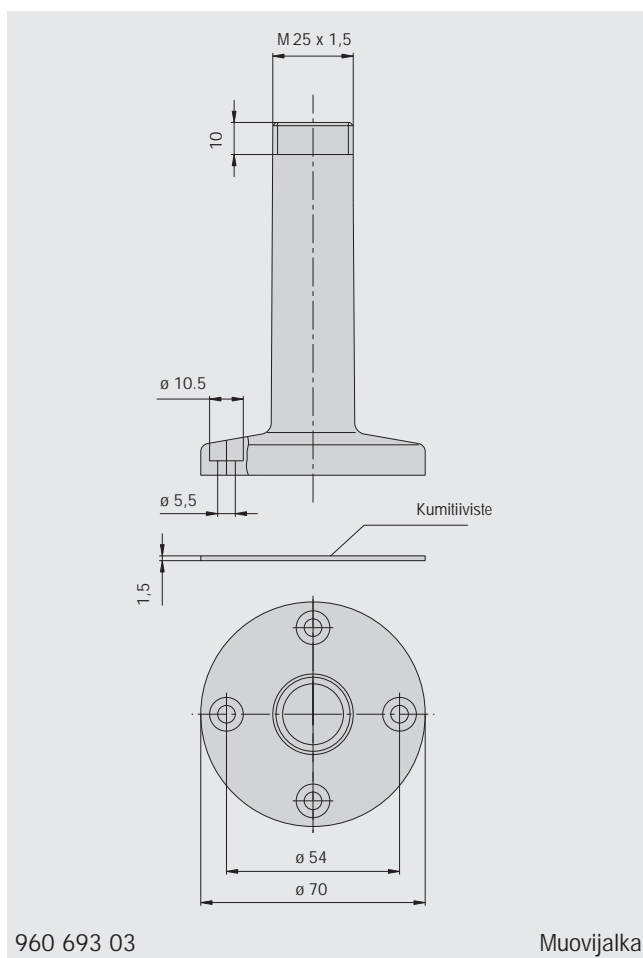
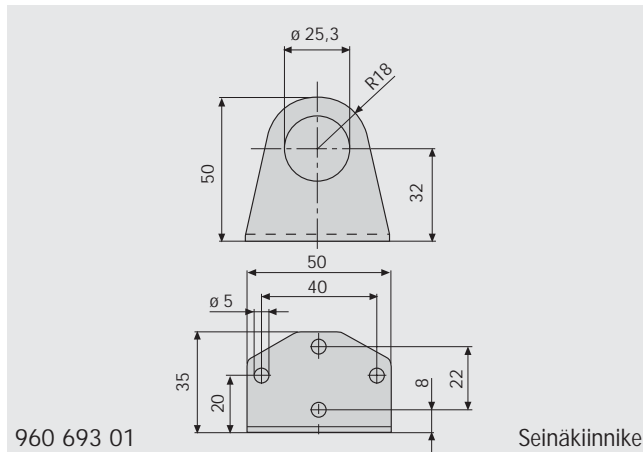


Liitännät



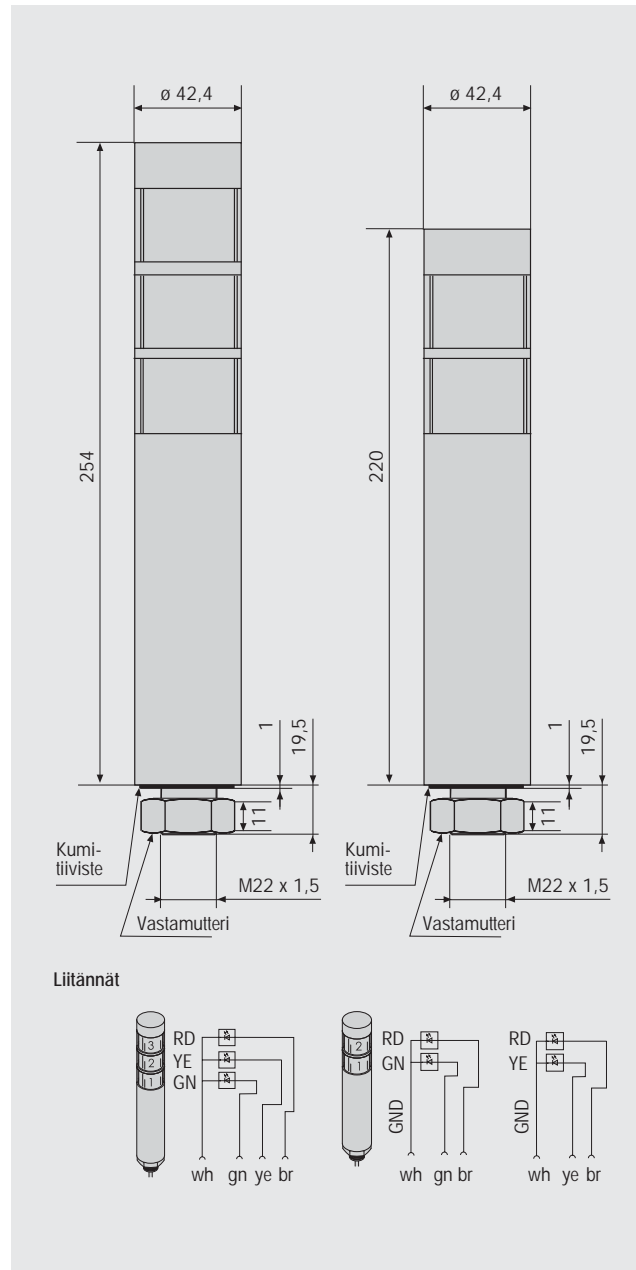
Mittapiirroksset

693 Tarvikkeet



694

deSIGN 42

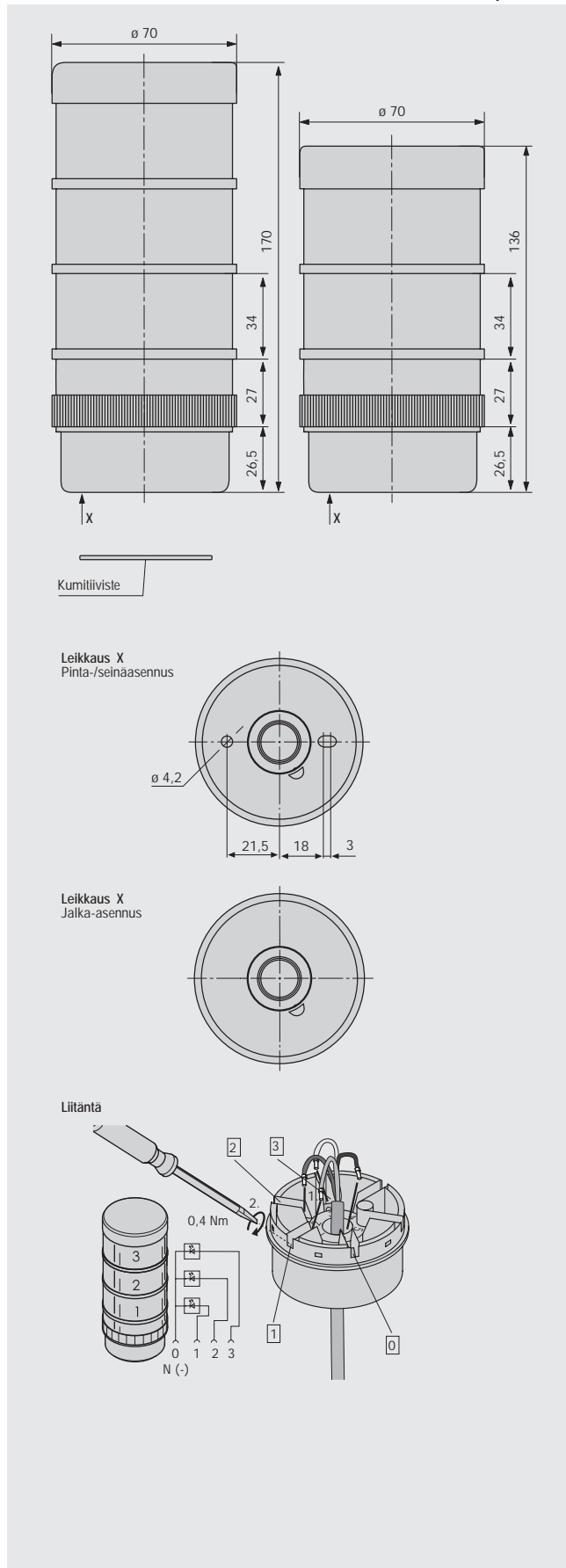


Mitta-
piirroksset

Mittapiirroksset

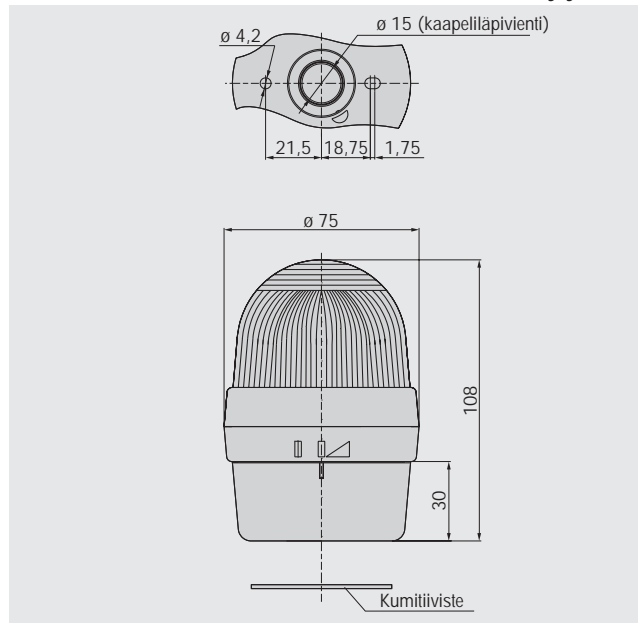
697

Kompakt 71



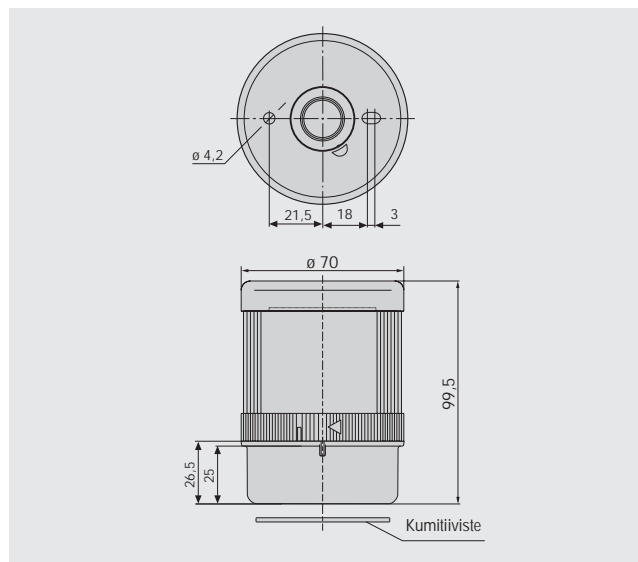
805/806/807

Valo/LED/hälytysvilkku

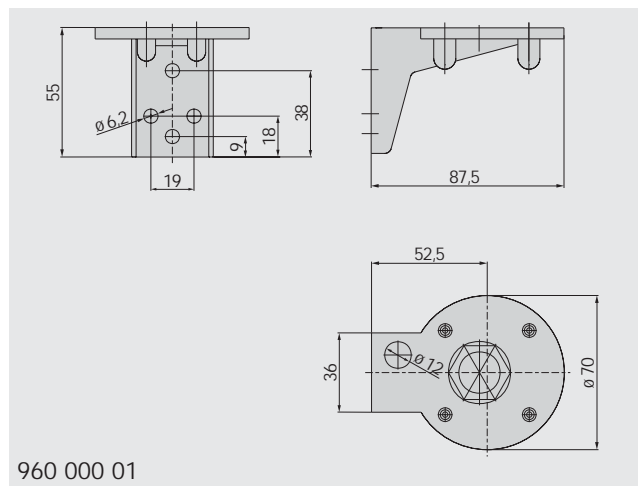


806

Virtavalvottu LED-merkkivalo



806 Tarvikkeet

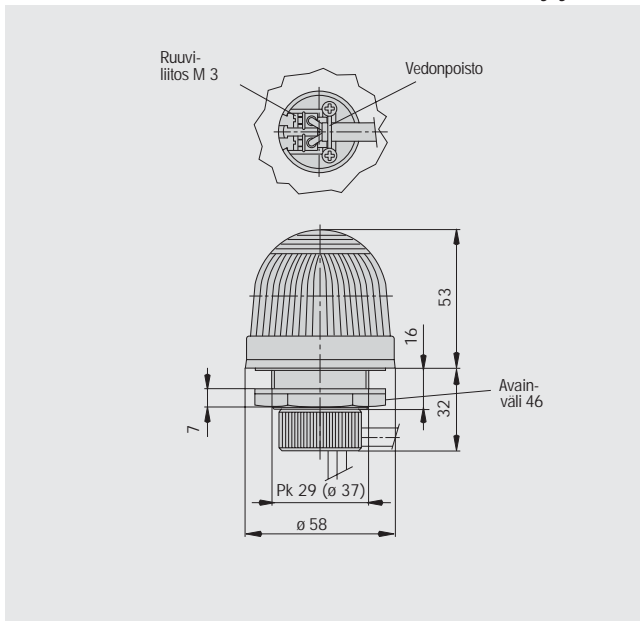


960 000 01

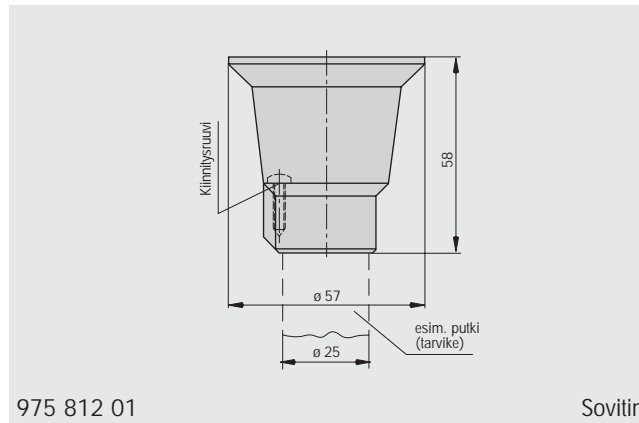
Mittapiirroksset

800/801/802

Valo/LED/hälytysvilkku

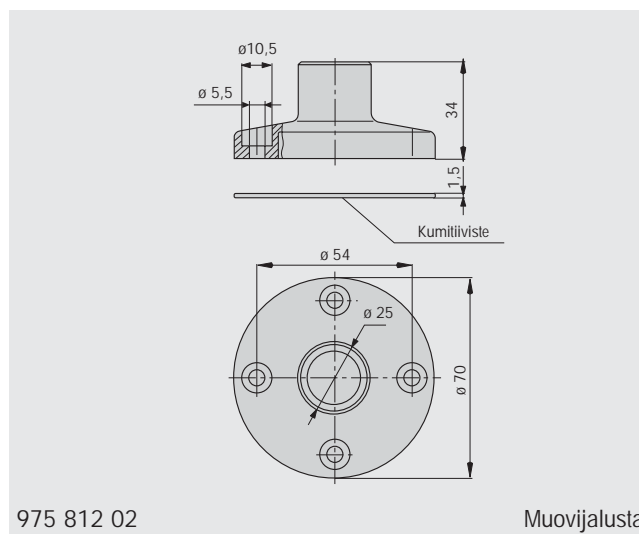
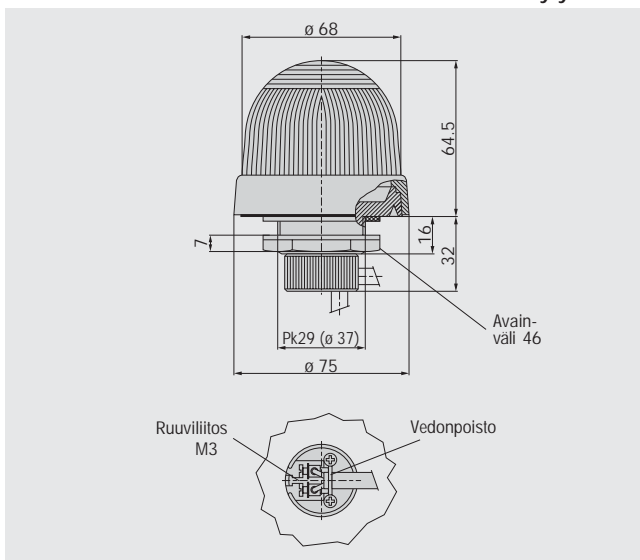


800 - 802 / 815 - 817 Tarvikkeet

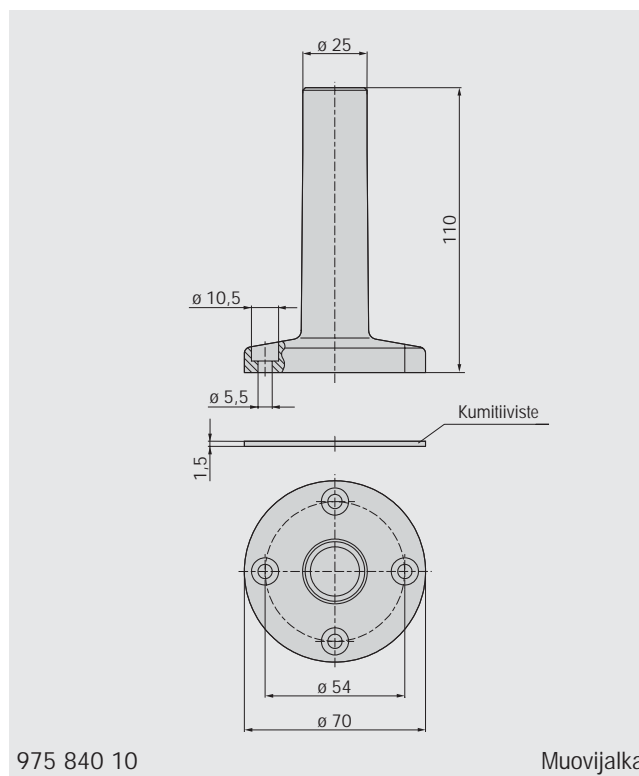
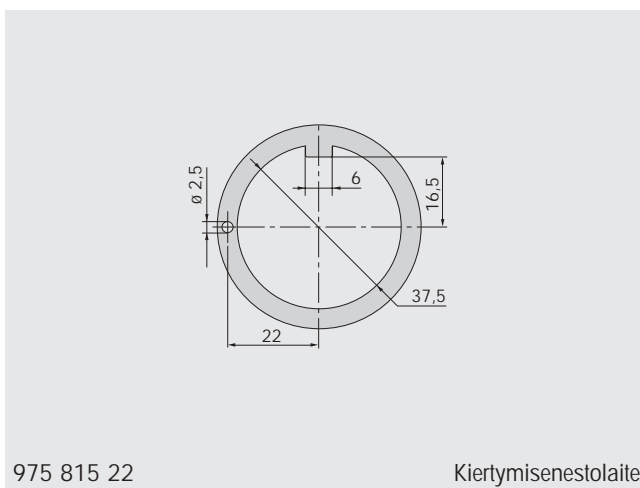


815/816/817

Valo/LED/hälytysvilkku



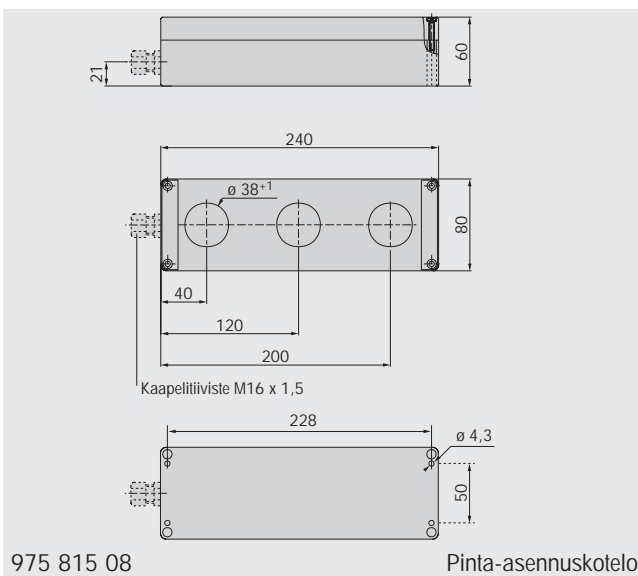
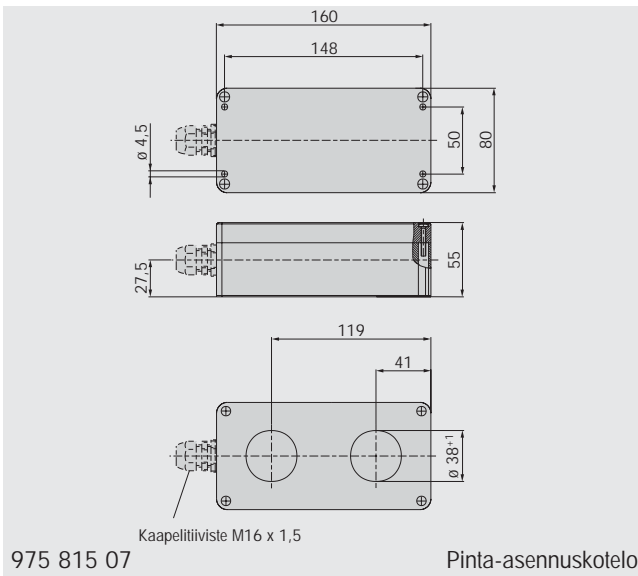
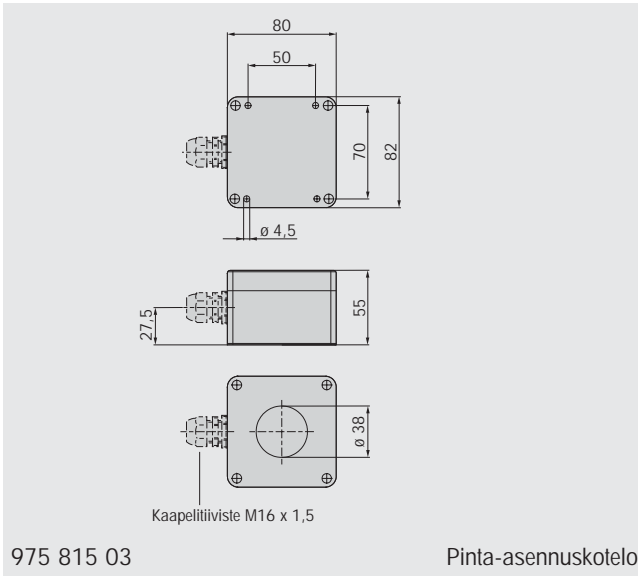
800 - 802 / 815 - 817 Tarvikkeet



Mitta-
piirroksset

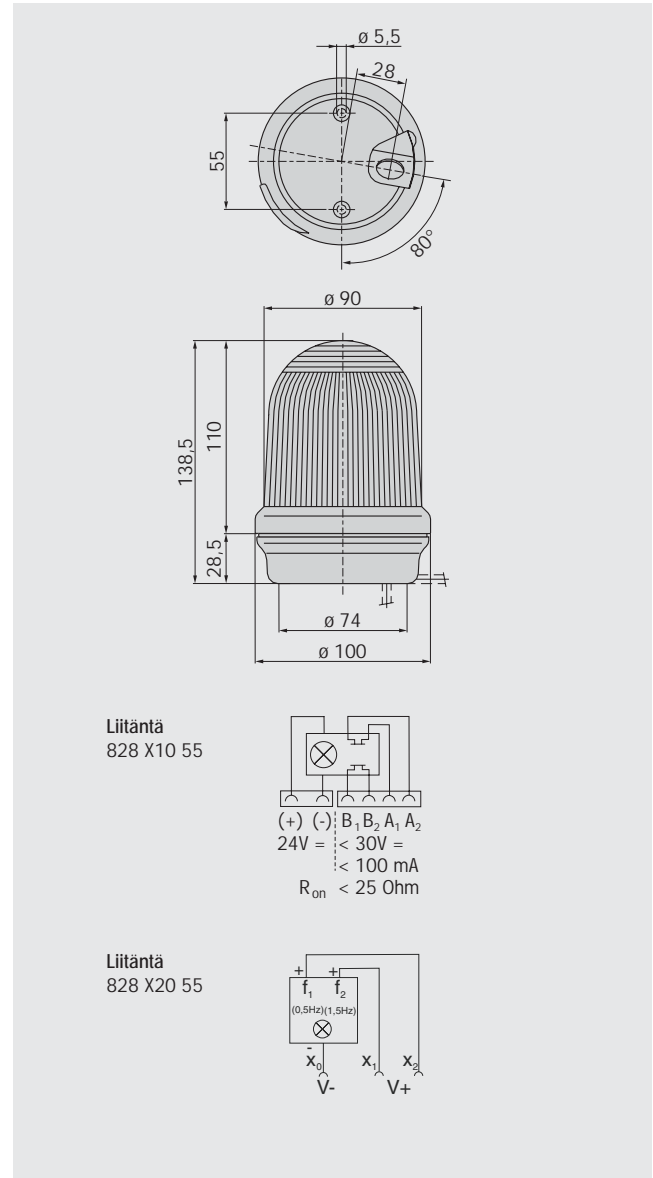
Mittapiirroksset

800 - 802 / 815 - 817 Tarvikkeet



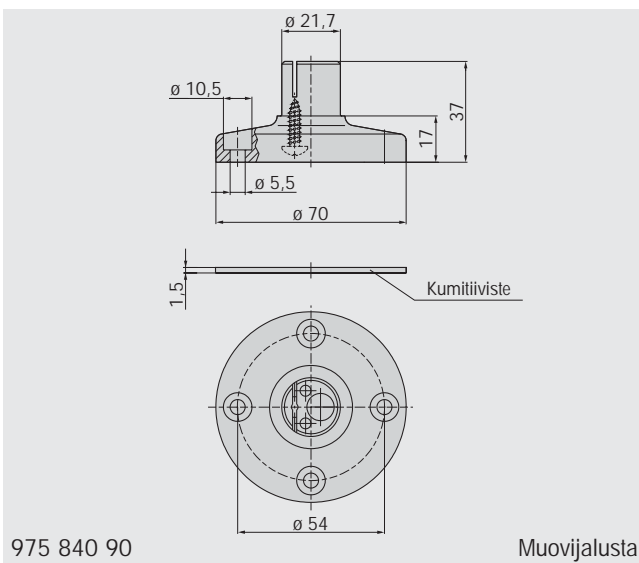
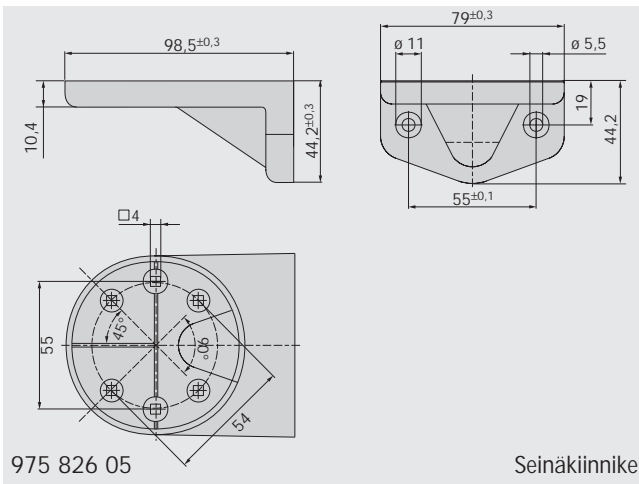
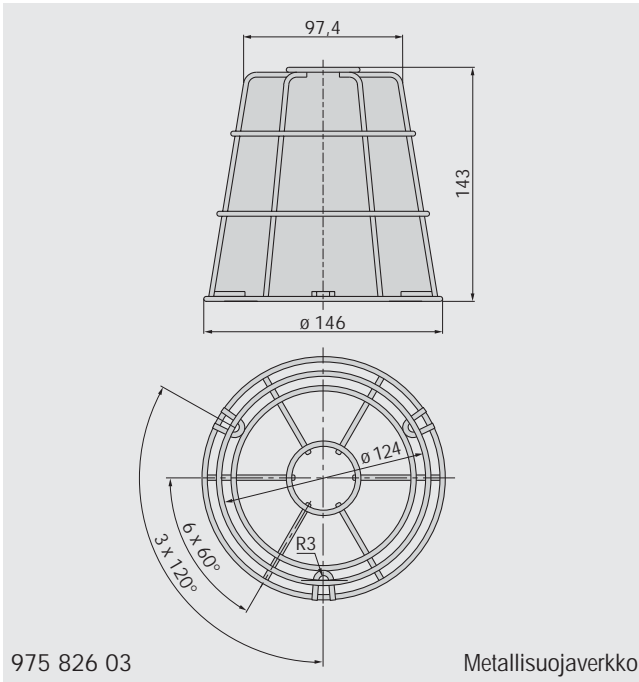
826/827/828/829

Merkinantolaitteet



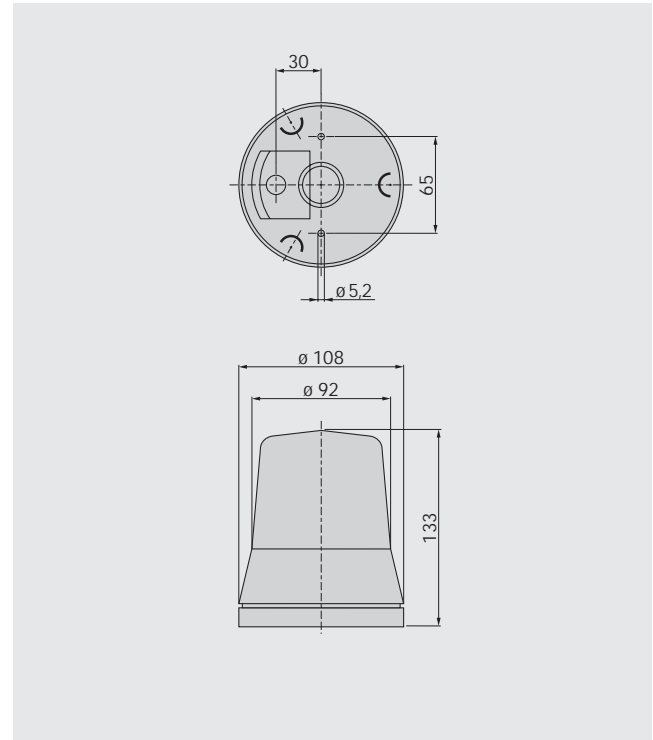
Mittapiirrokset

826/827/828/829 Tarvikkeet

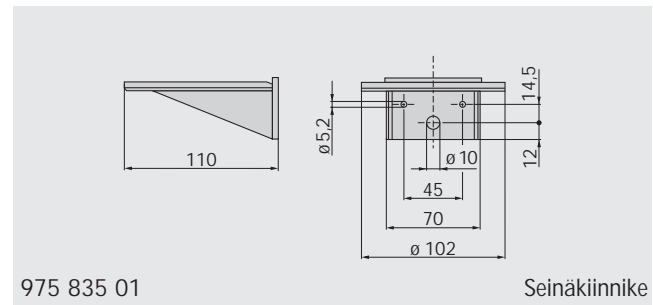


830

Hälytysvilkku

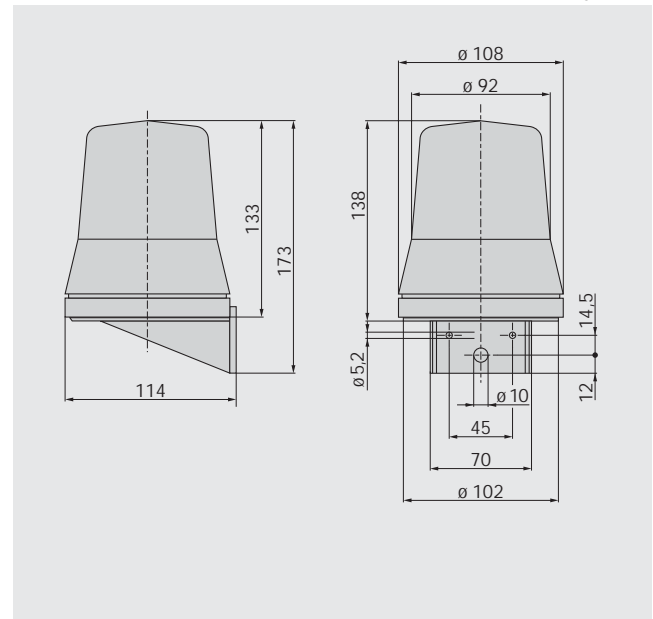


830 Tarvikkeet



835

Välähdysvalo

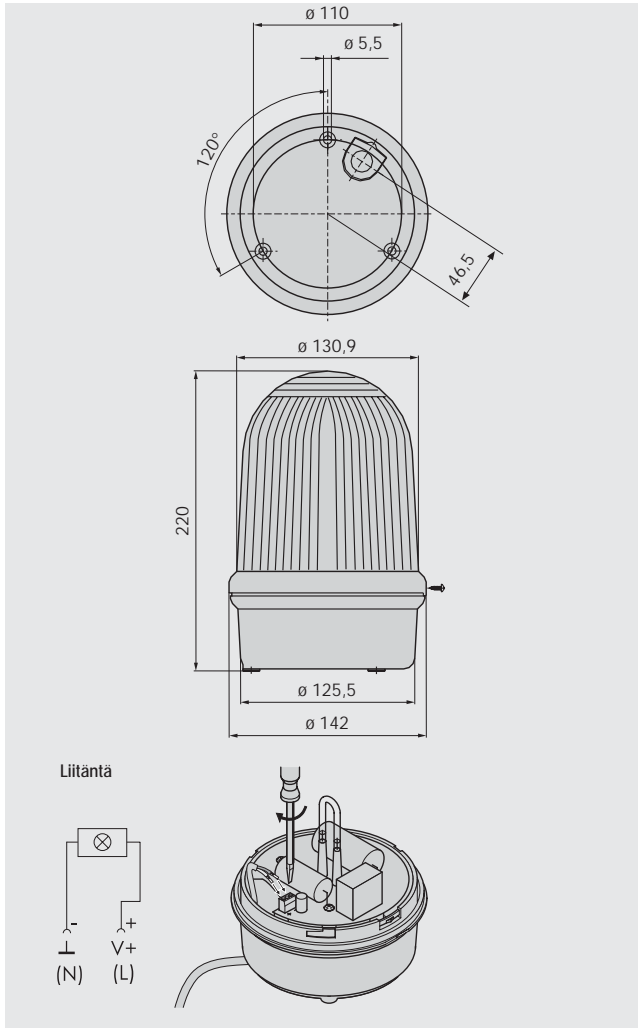


Mitta-
piirrokset

Mittapiirroksset

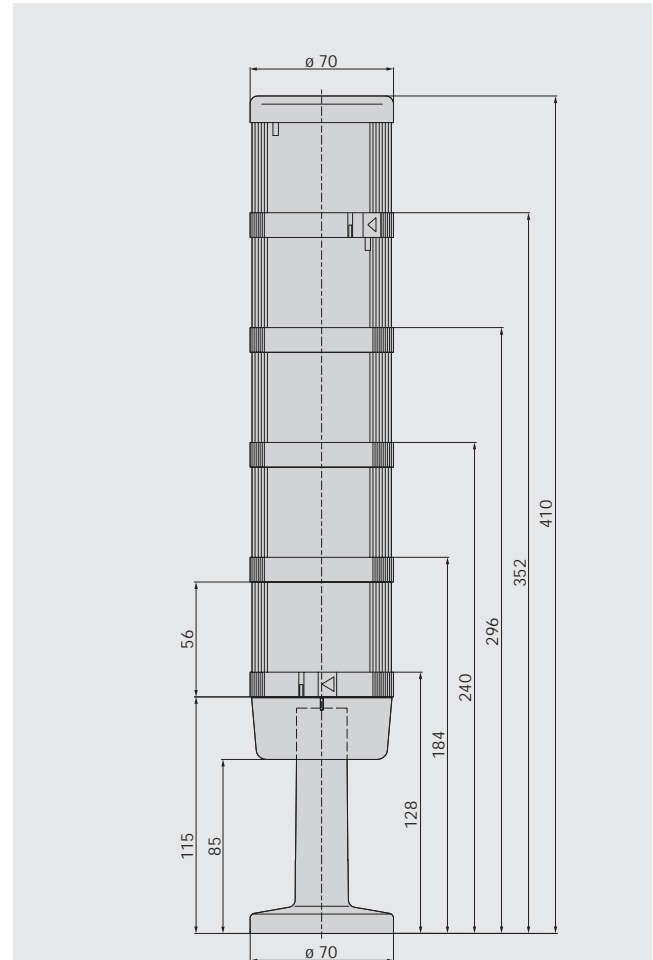
838

Kaksoisvälähdyssvalo



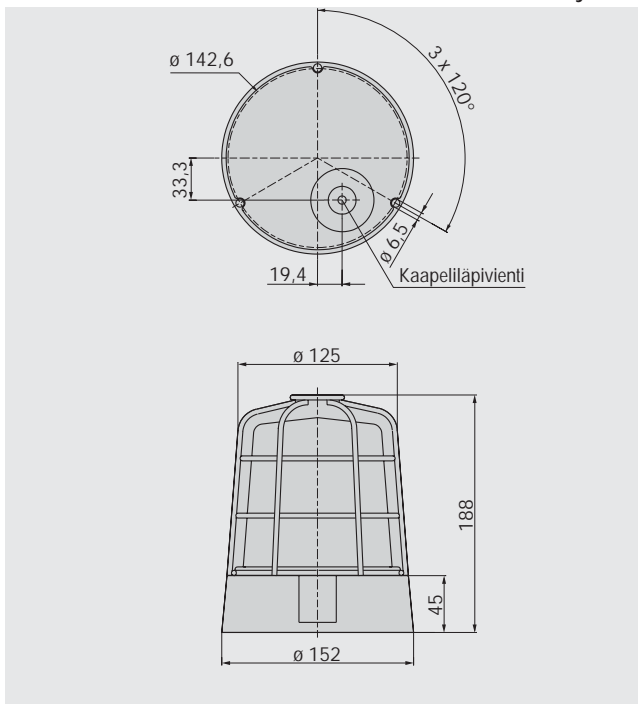
840

KombiSIGN 70

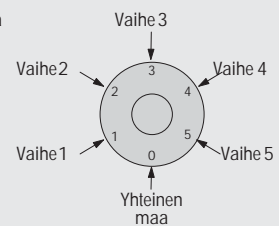


839

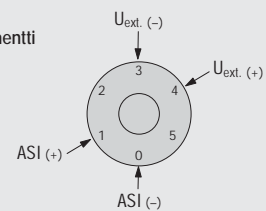
Kaksoisvälähdyssvalo



Liitäntä

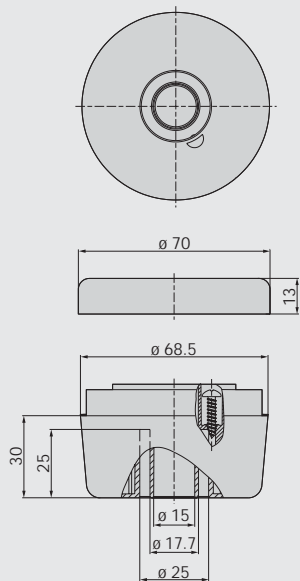


Liitäntä ASI-elementti



Mittapiirrokset

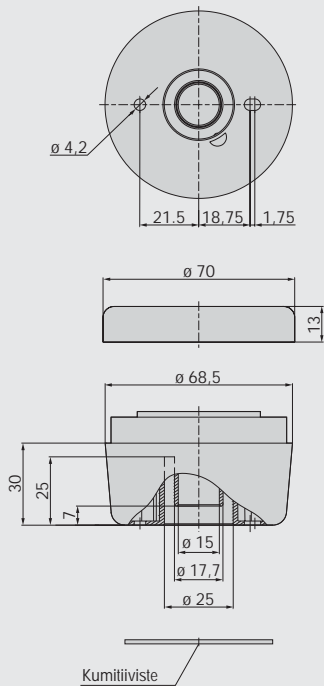
840



840 X80 00
840 580 00

Kytentäelementti jalka-asennukseen
Kytentäelementti USB-väylään

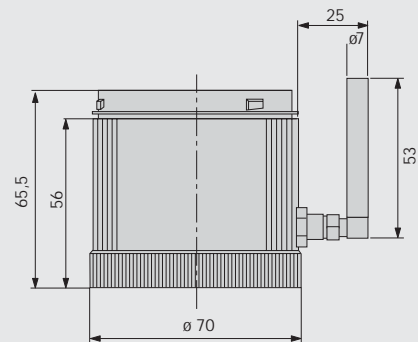
840



840 085 00

Kytentäelementti pinta-/seinäasennukseen

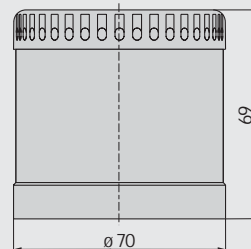
840



840 700 55

GSM-lähetinelementti

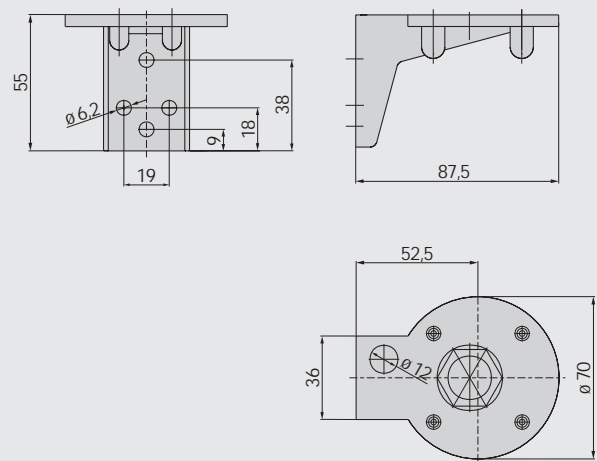
840



844 900 55

Äänielementti

840 Tarvikkeet



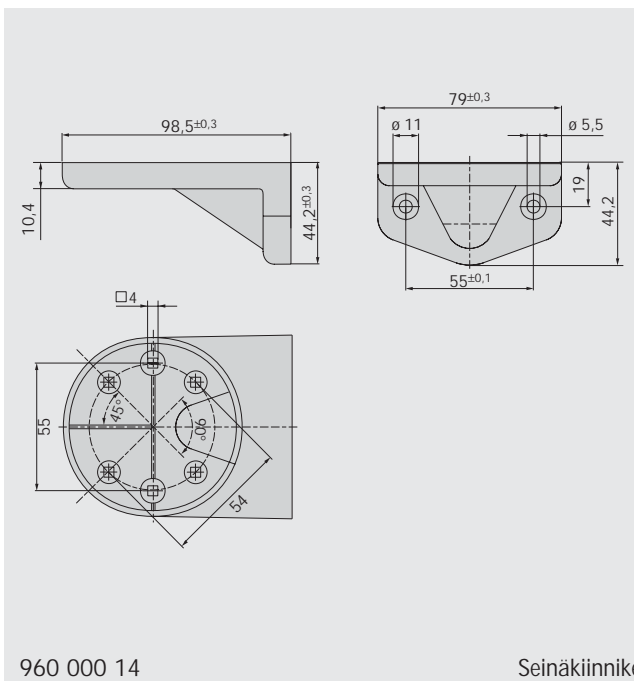
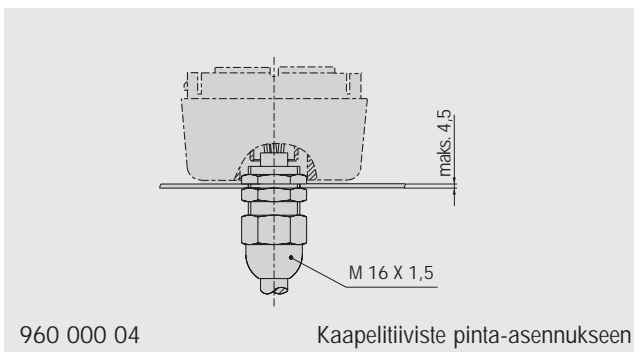
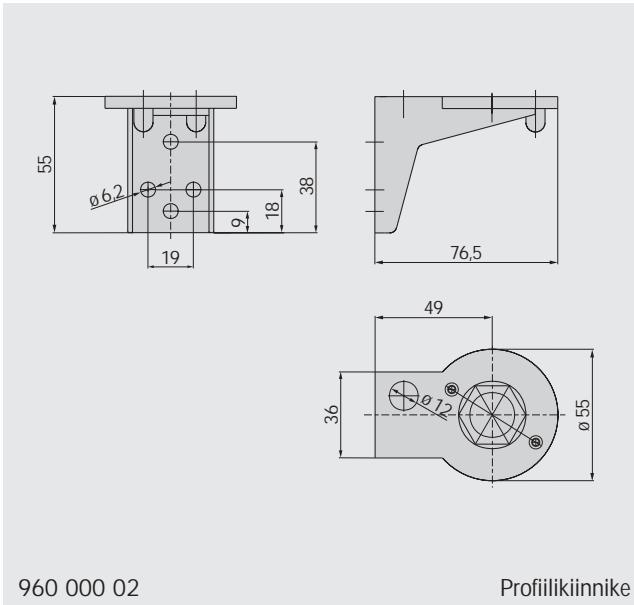
960 000 01

Profiilikiinnike

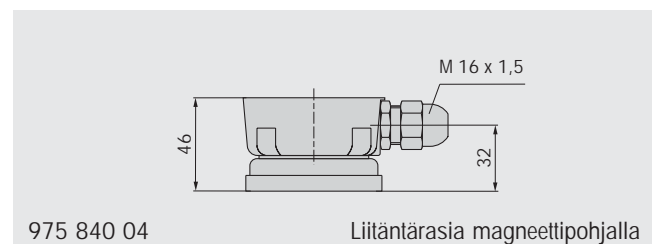
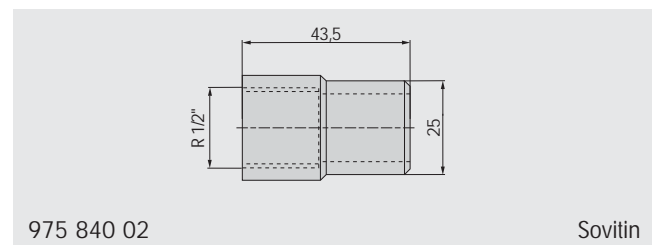
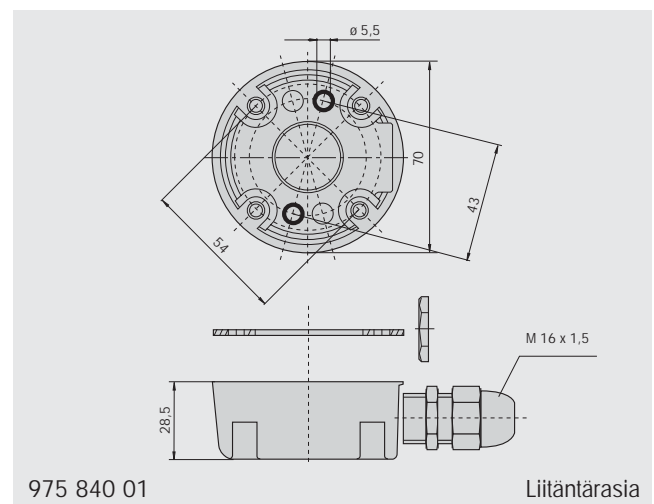
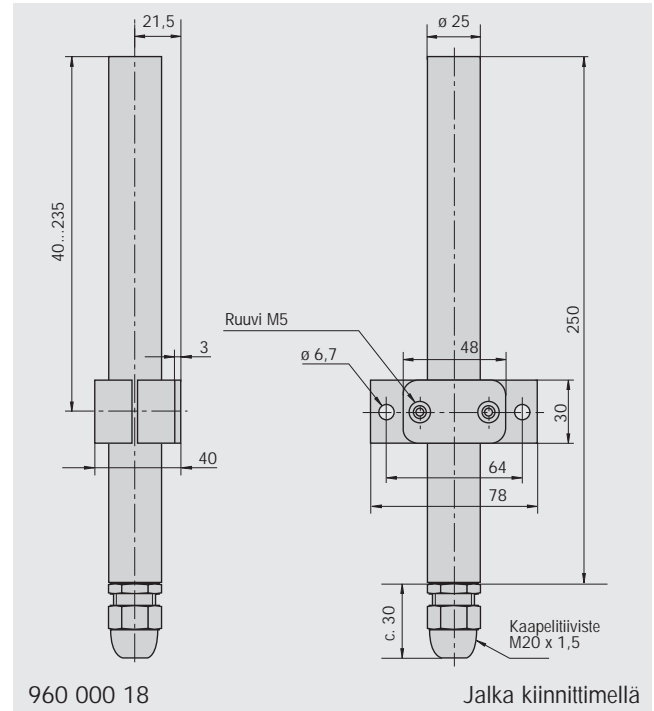
Mitta-
piirrokset

Mittapiirrokset

840 Tarvikkeet

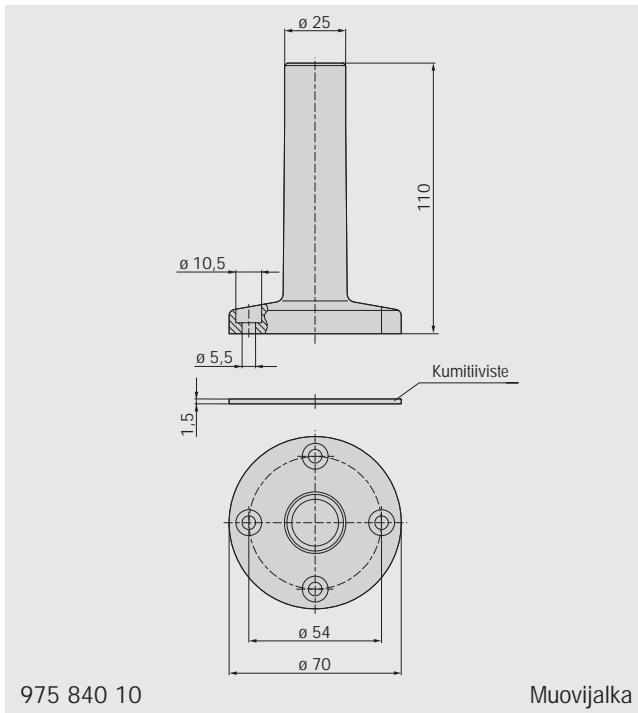


840 Tarvikkeet

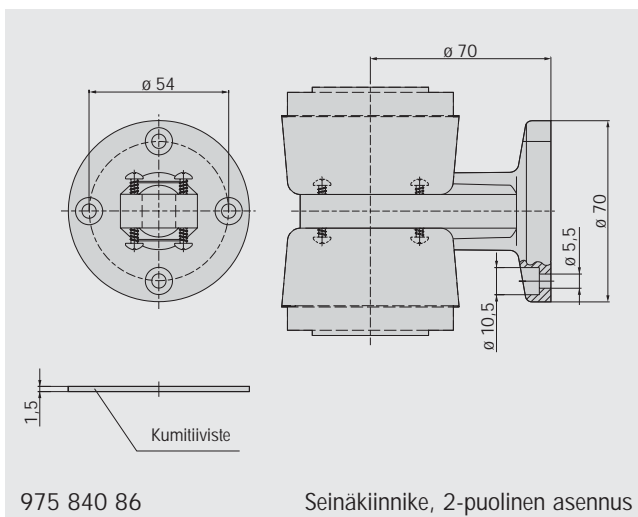
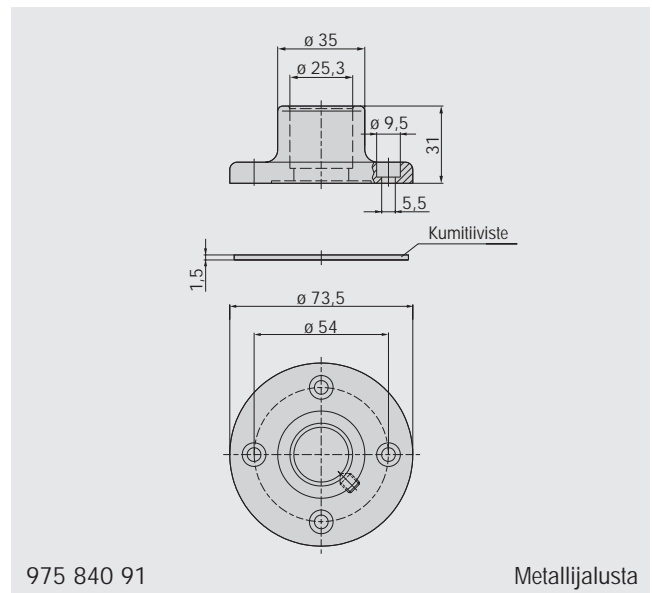
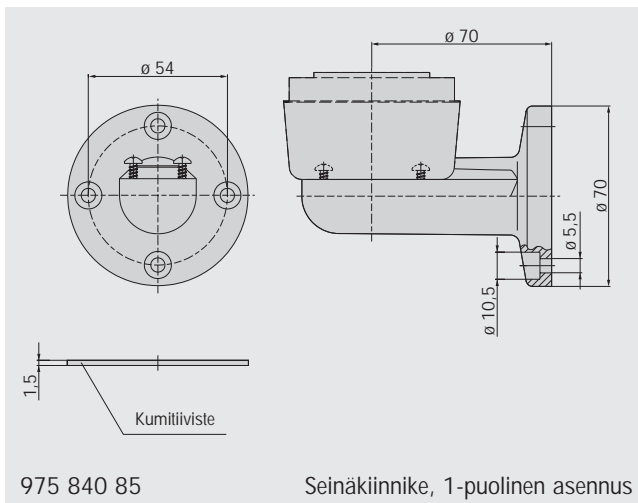
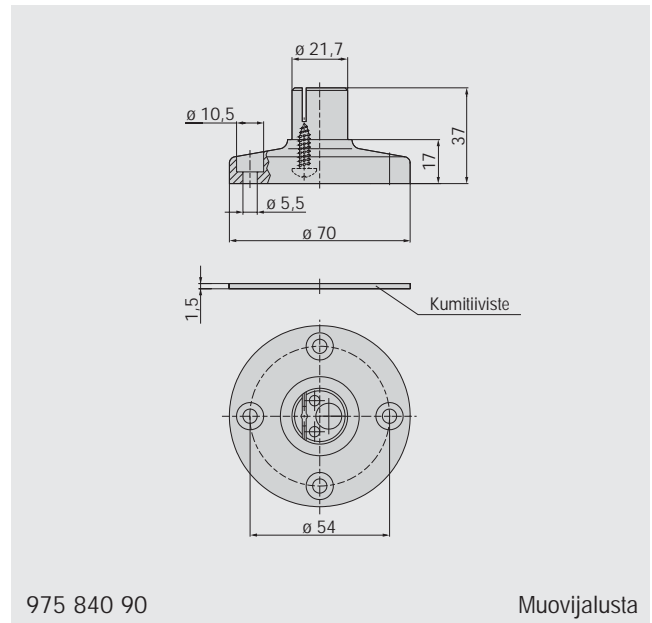


Mittapiirroksset

840 Tarvikkeet



840 Tarvikkeet

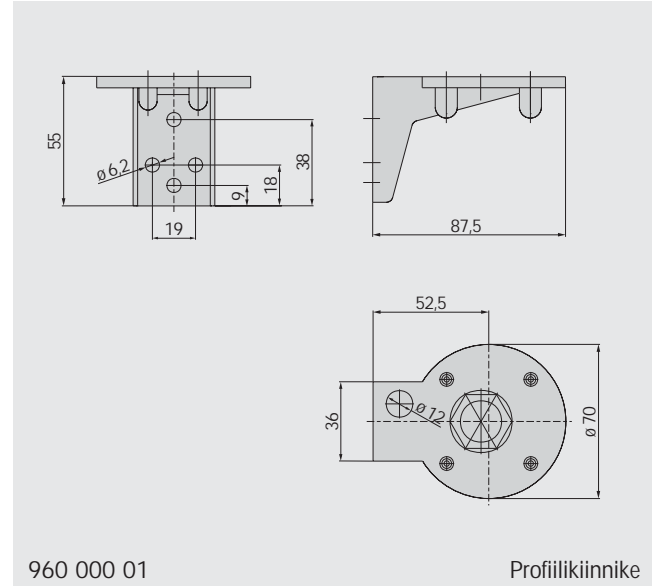
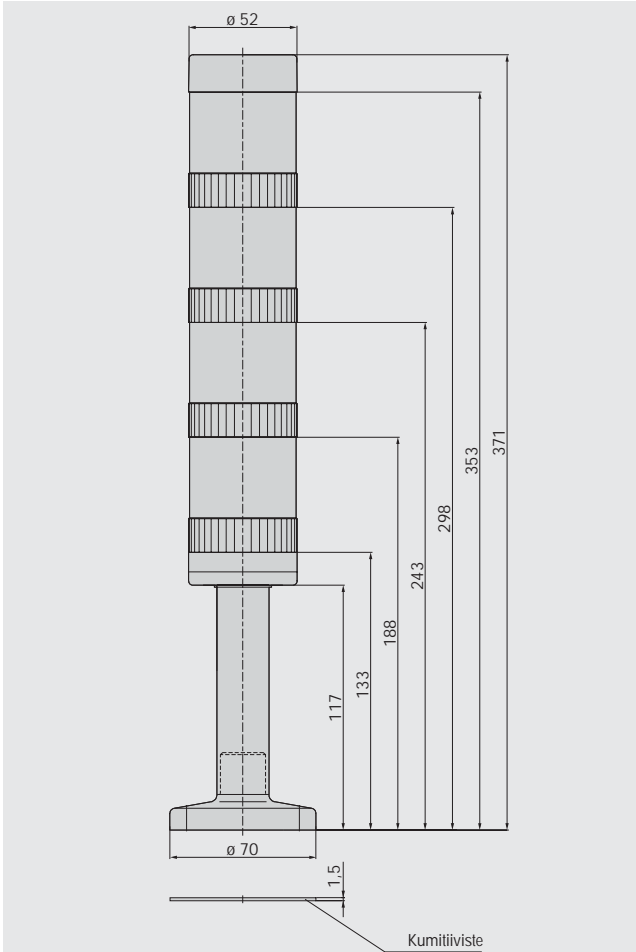


Mittapiirrokset

845

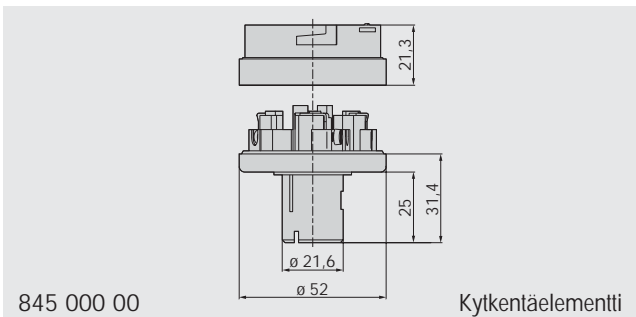
KombiSIGN 50

845 Tarvikkeet



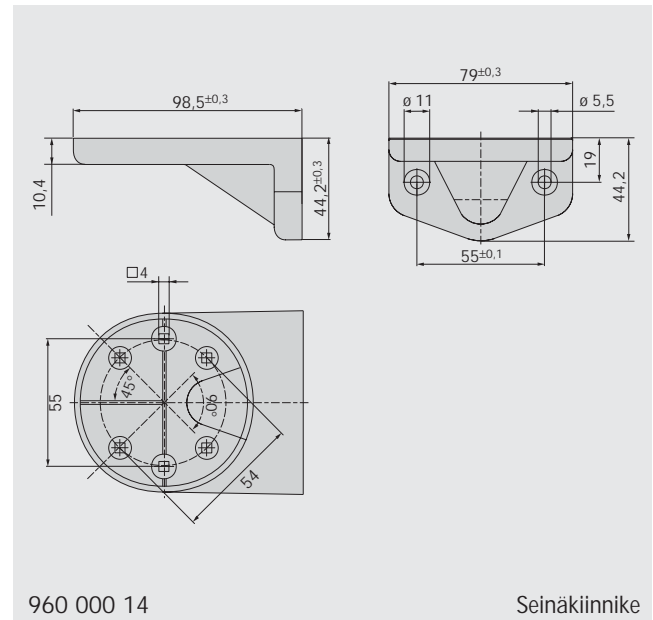
960 000 01

Profiilikiinnike



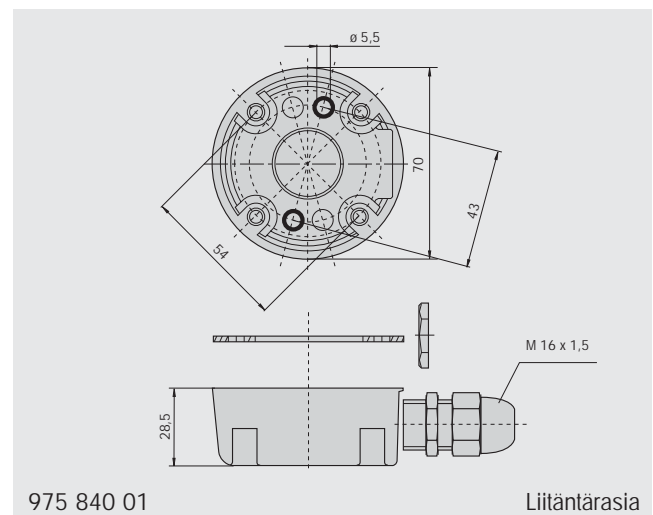
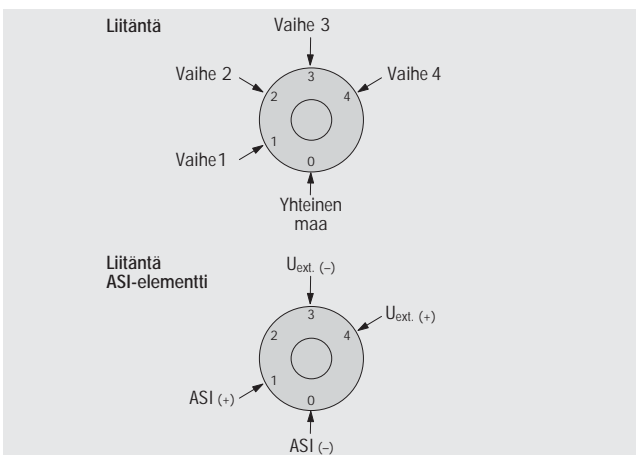
845 000 00

Kytentälementti



960 000 14

Seinäkiinnike

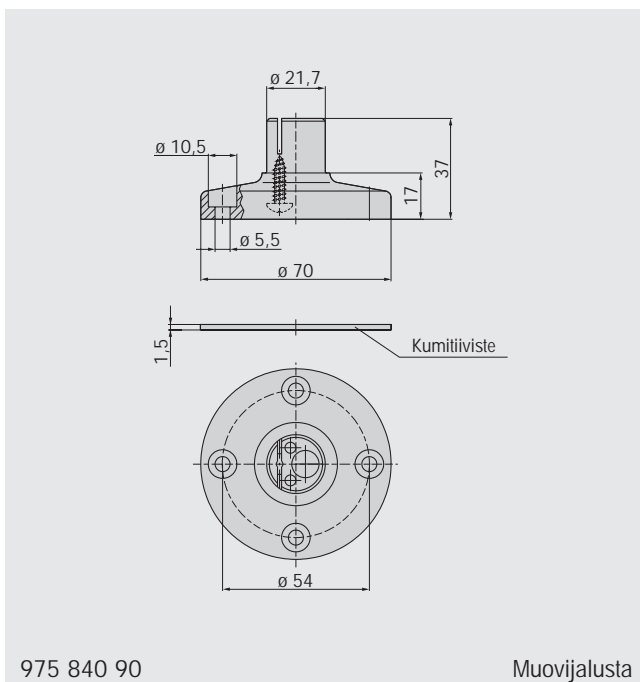
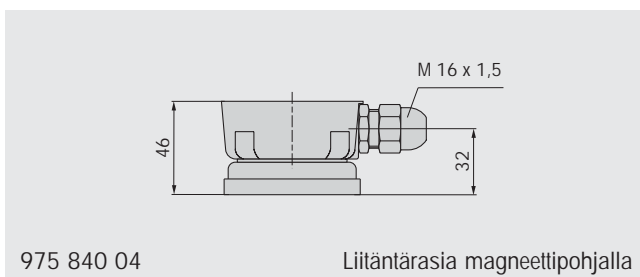
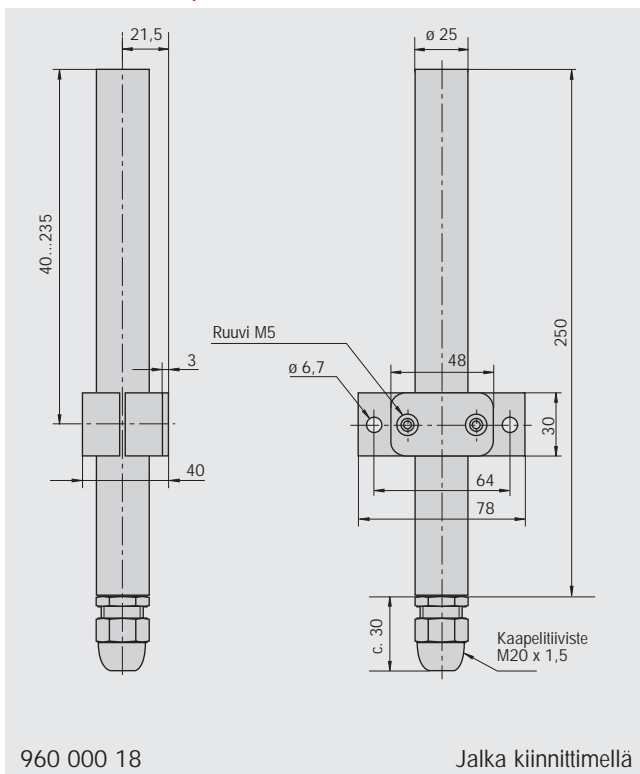


975 840 01

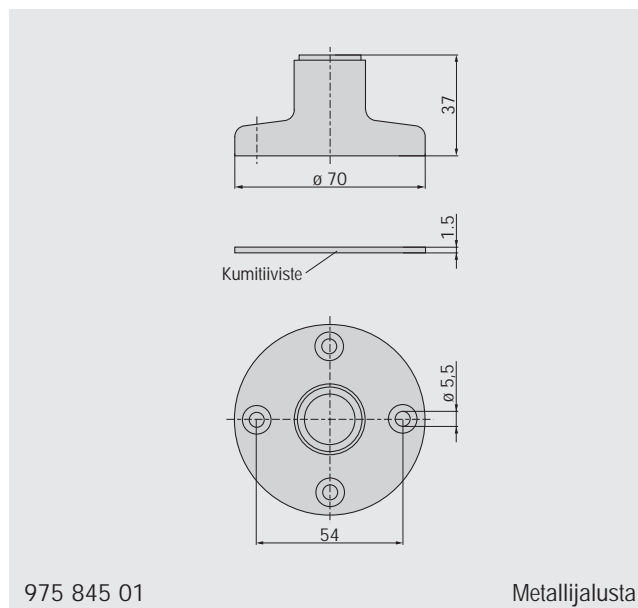
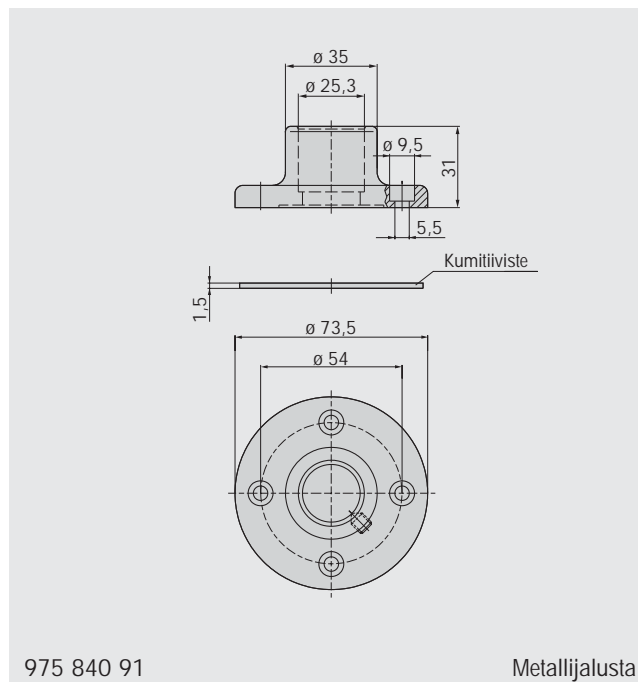
Liitäntärasia

Mittapiirroksset

845 Tarvikkeet



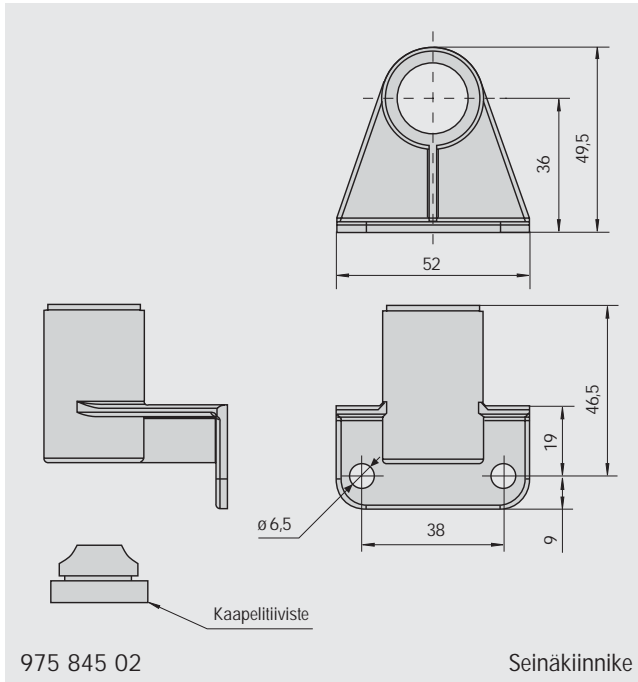
845 Tarvikkeet



Mitta-
piirroksset

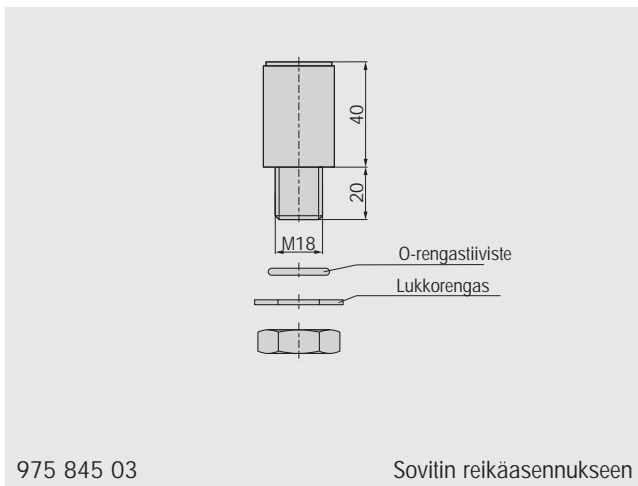
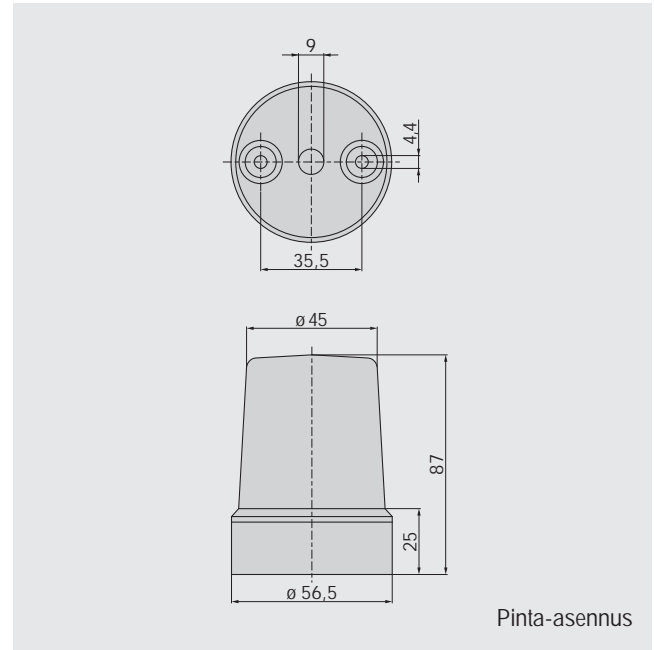
Mittapiirrokset

845 Tarvikkeet



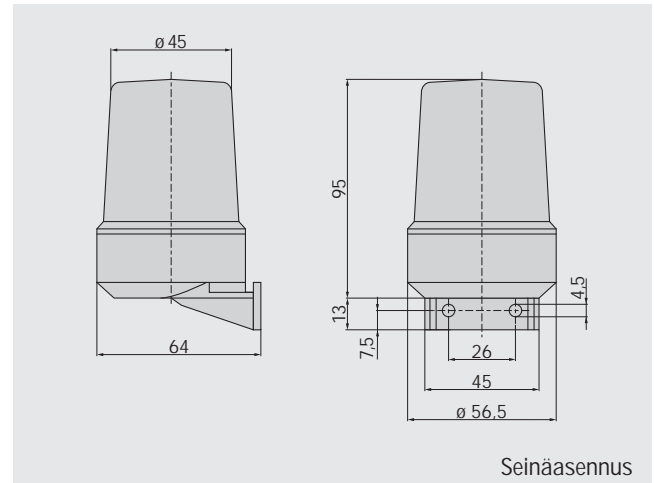
850

Valo



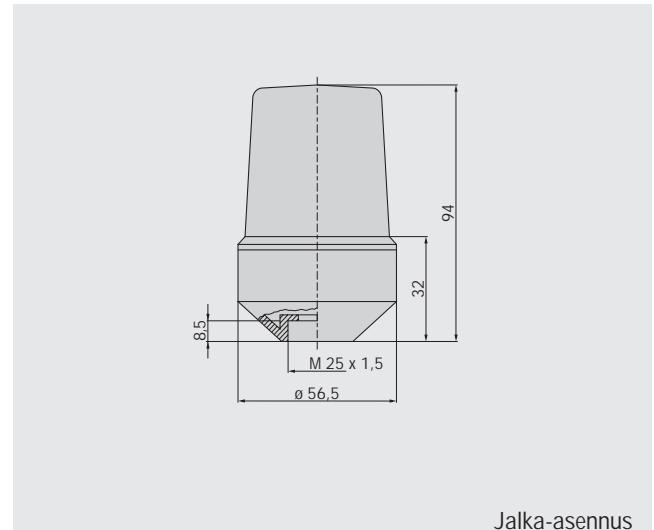
851

Valo



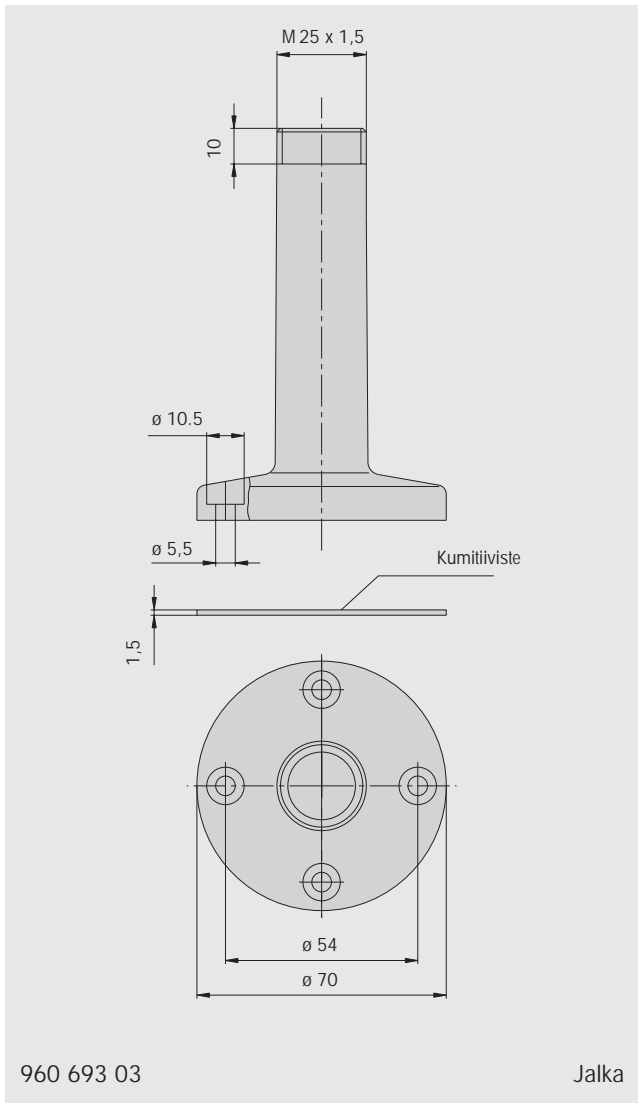
852

Valo



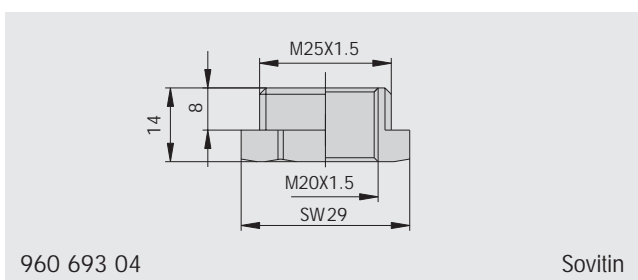
Mittapiirrokset

850 Tarvikkeet



960 693 03

Jalka

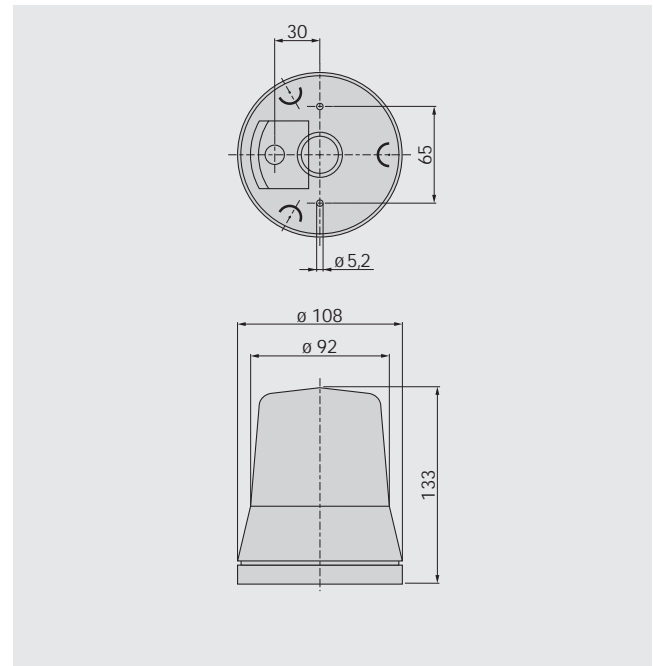


960 693 04

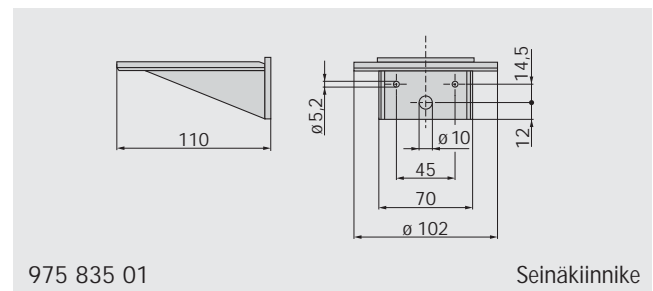
Sovitin

870

Valo



870 Tarvikkeet

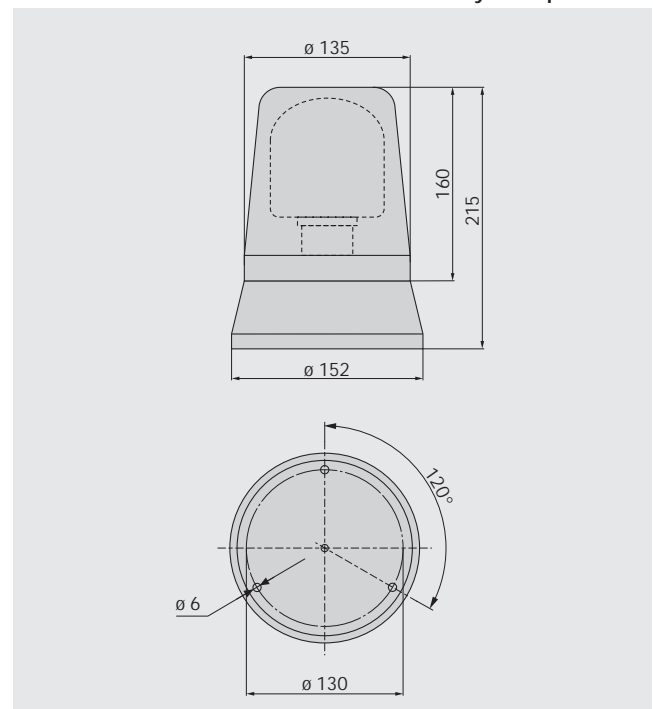


975 835 01

Seinäkiinnike

880

Pyörivä peilivilkku

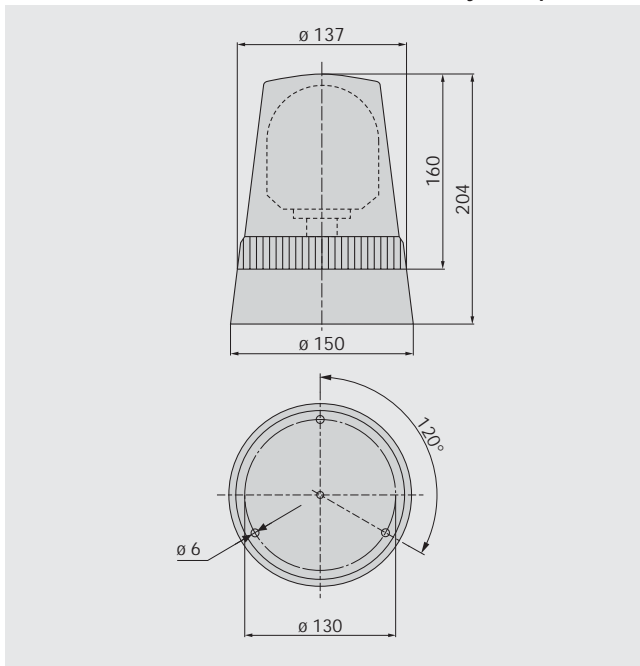


Mitta-
piirrokset

Mittapiirrokset

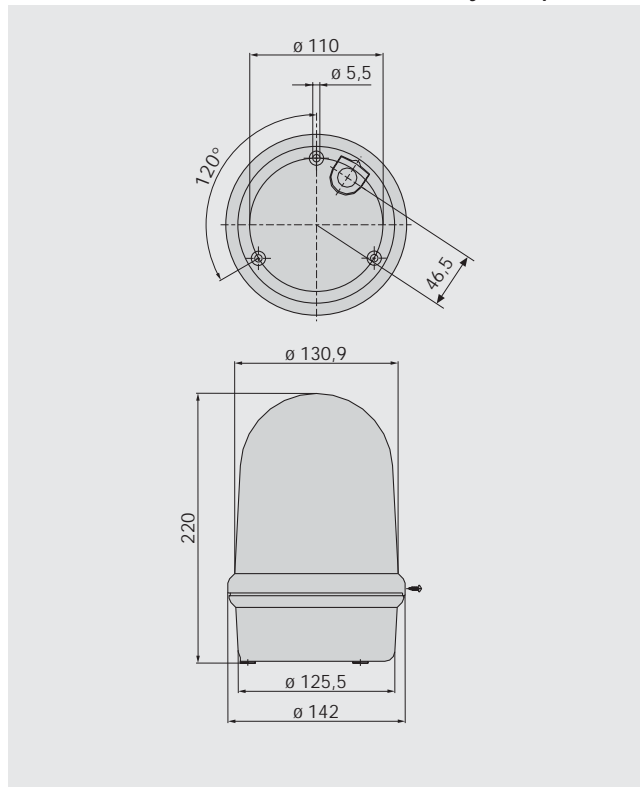
881

Pyörivä peilivilkku

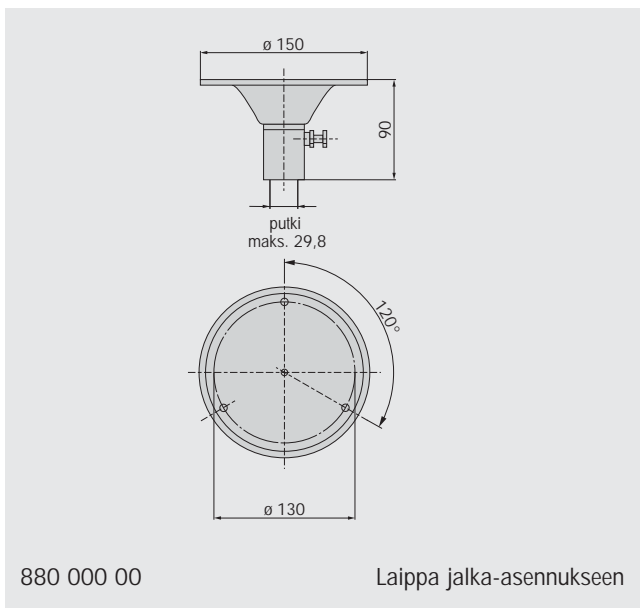


883

Pyörivä peilivilkku

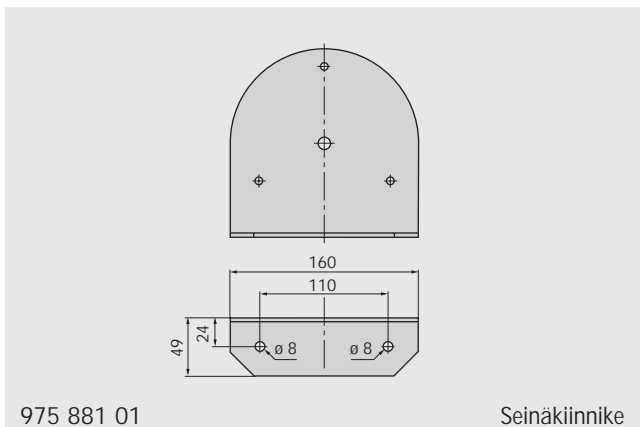
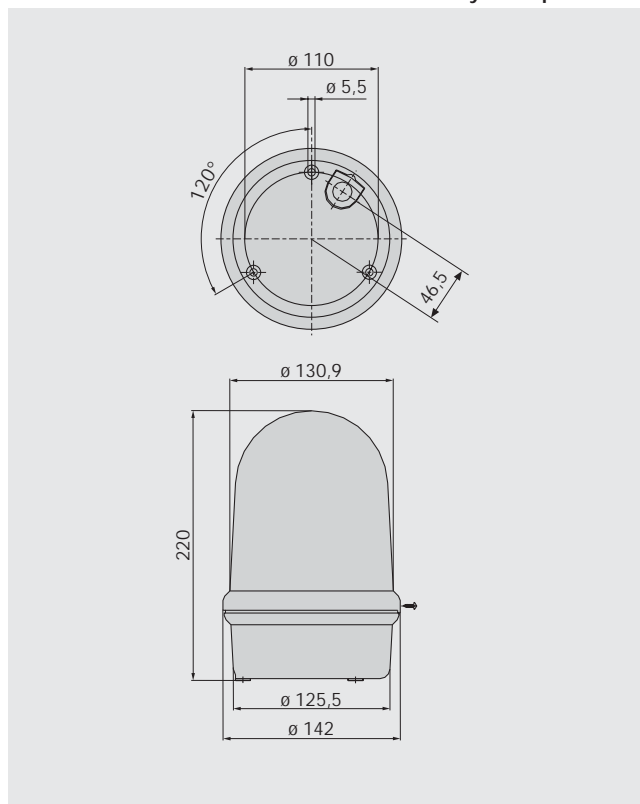


880/881 Tarvikkeet



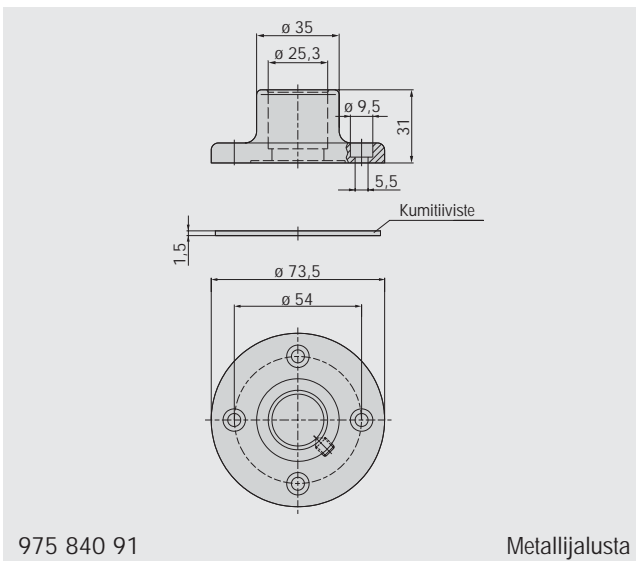
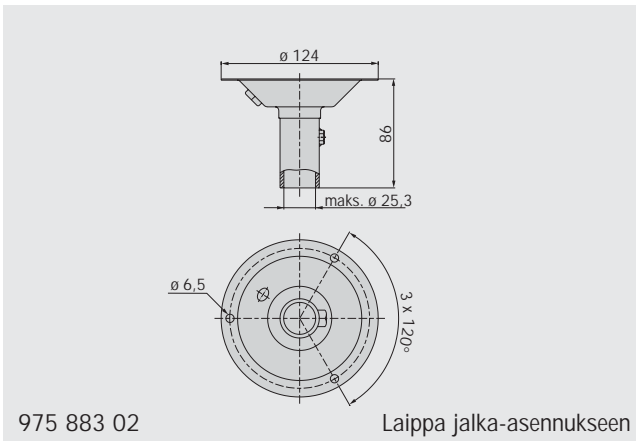
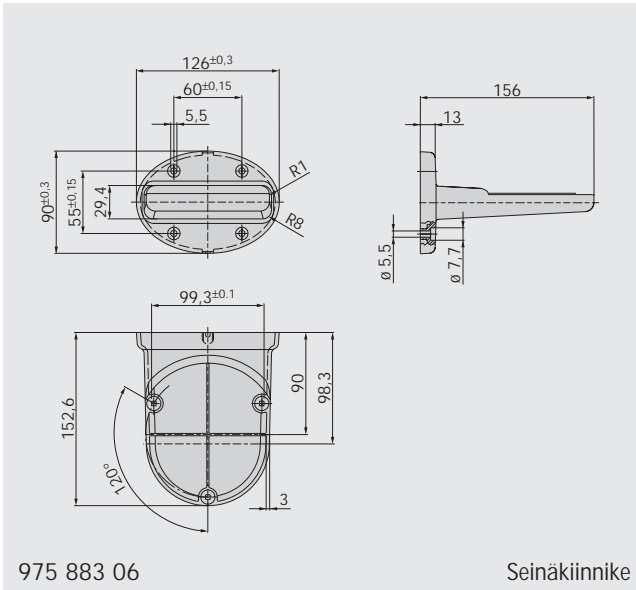
884

Pyörivä peilivilkku



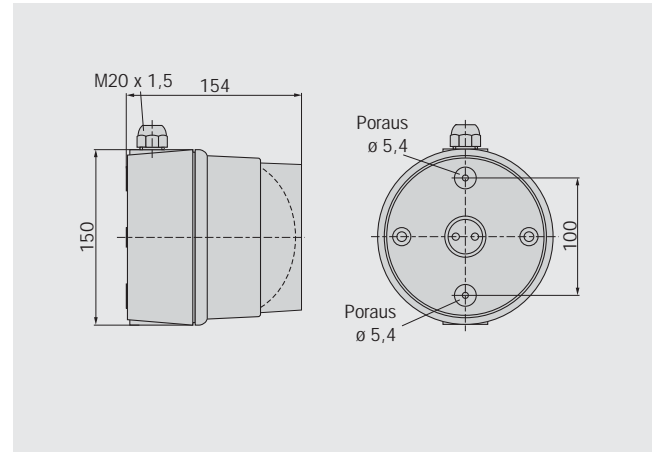
Mittapiirroksset

883/884 Tarvikkeet

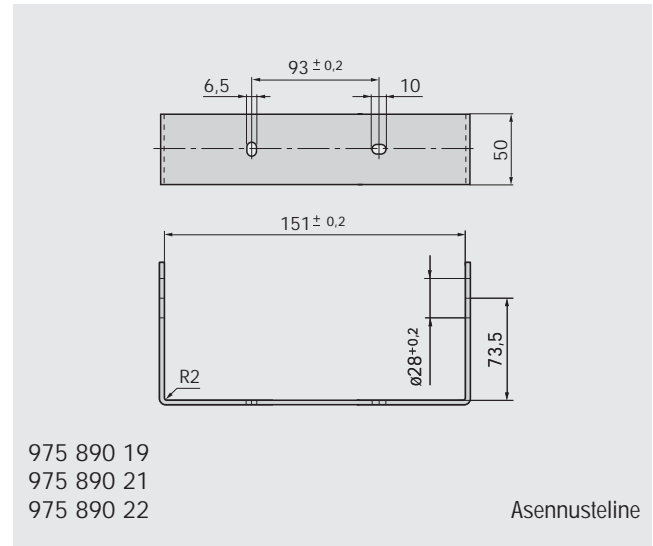


890

LED-liikennemerkkivalo

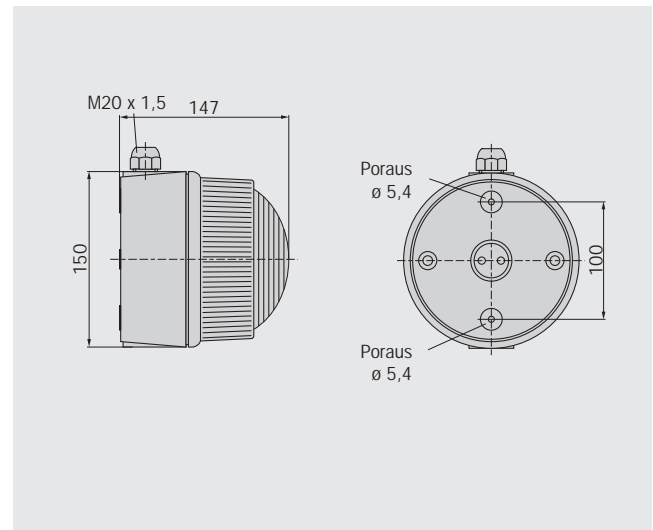


890 Tarvikkeet



895

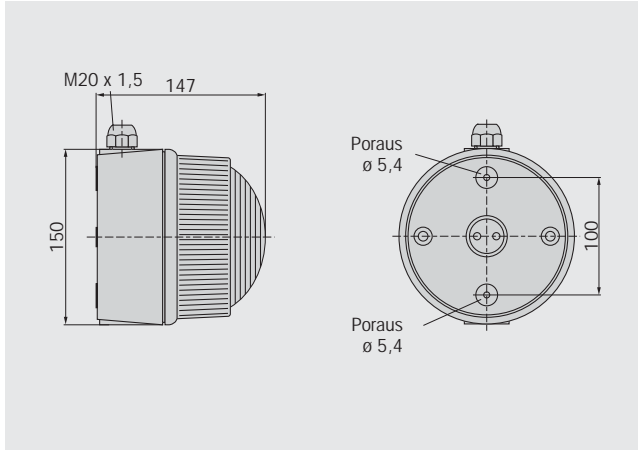
Valo



Mittapiirroksset

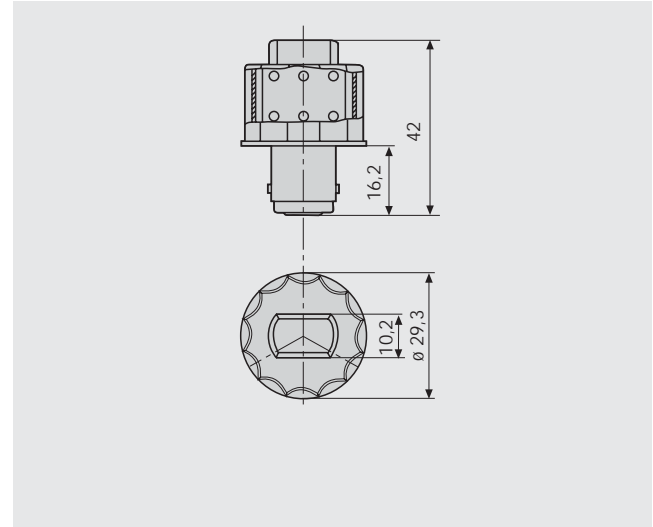
897

Välähdysvalo



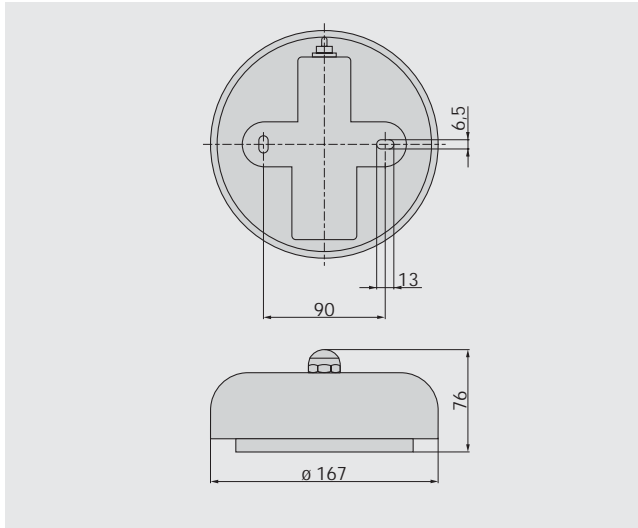
956

LED-lamppu



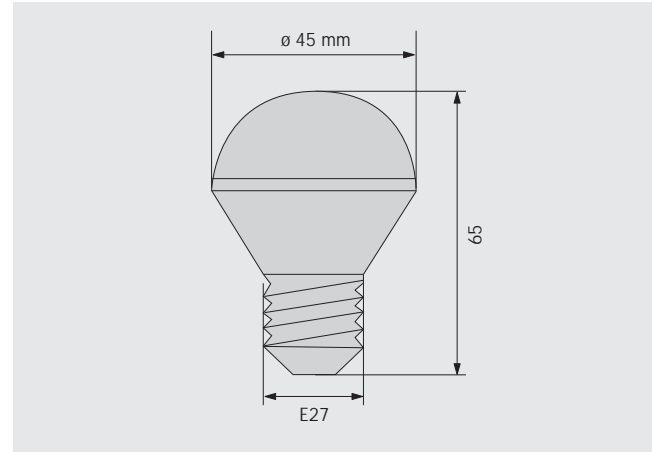
914

Hälytyskello



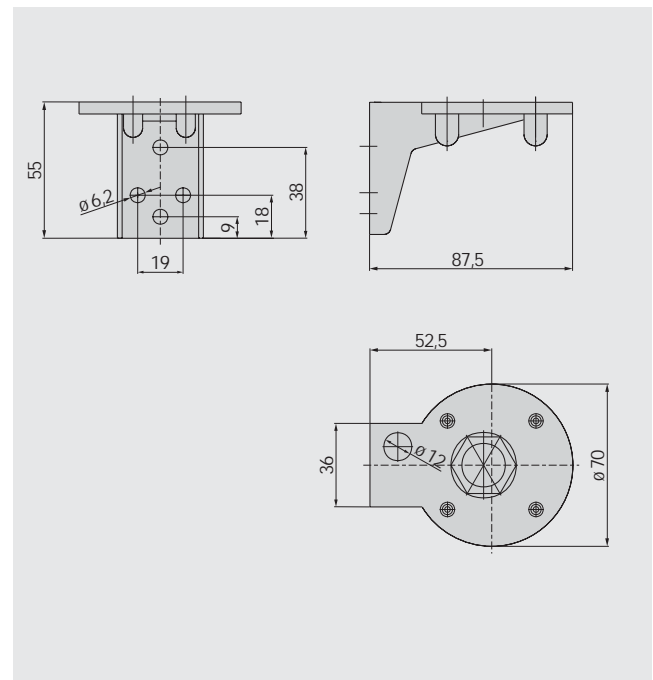
956

LED-lamppu E27



960 000 01

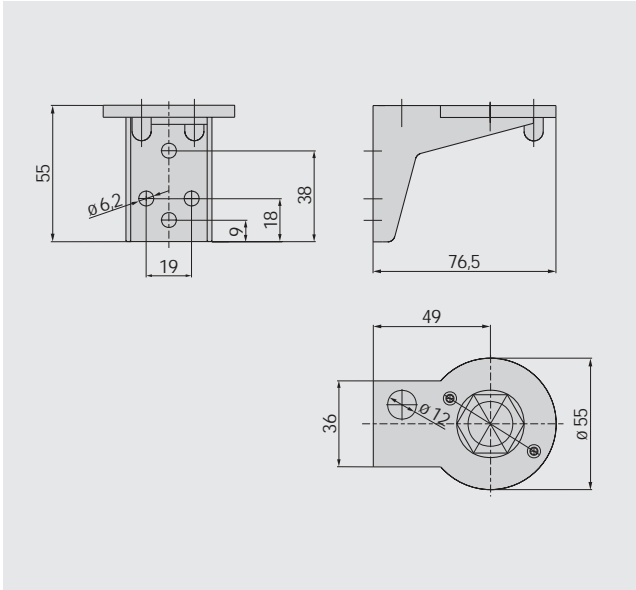
Profiilikiinnike



Tarvikkeiden mittapiirrokset

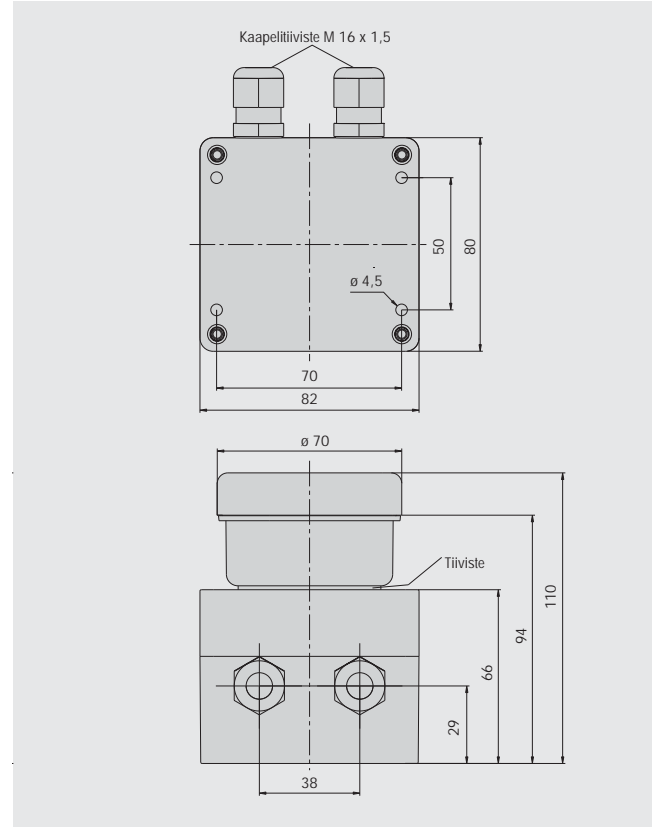
960 000 02

Profiilikiinnike



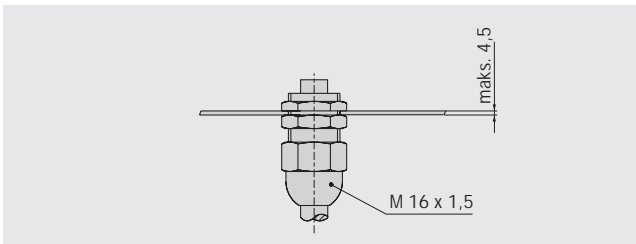
960 000 16

Sarjaliikenneyksikkö



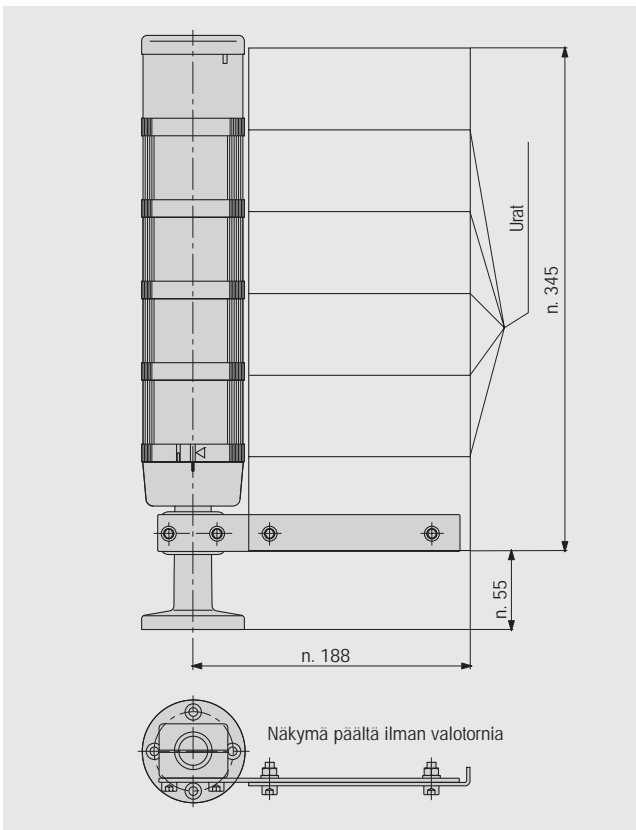
960 000 04

Kaapeliitiiviste

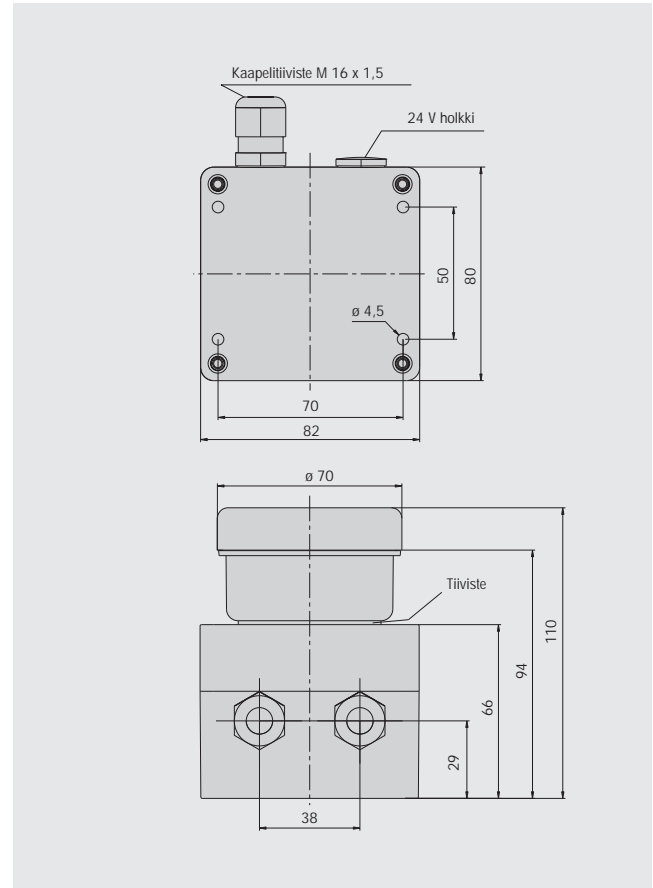


960 000 05

Tunnistetaulu



Sarjaliikenneyksikkö

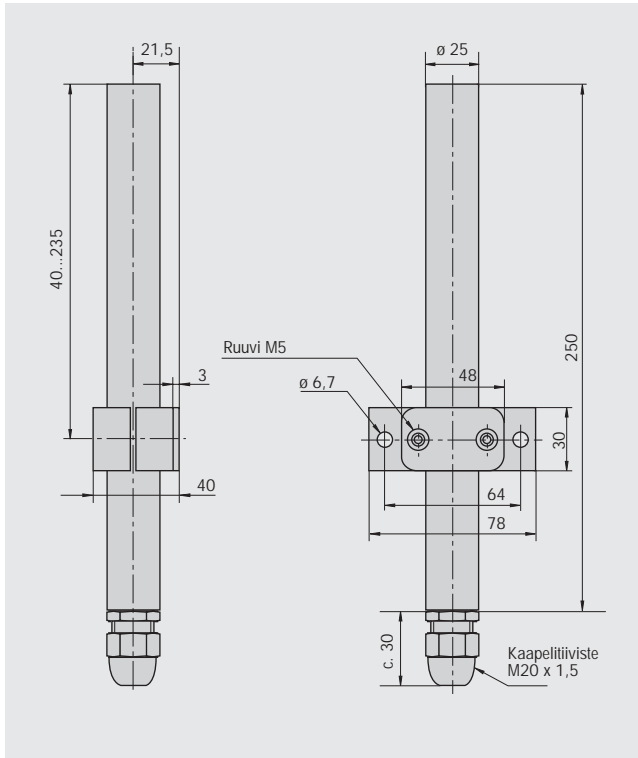


Mitta-
piirrokset

Tarvikkeiden mittapiirroksat

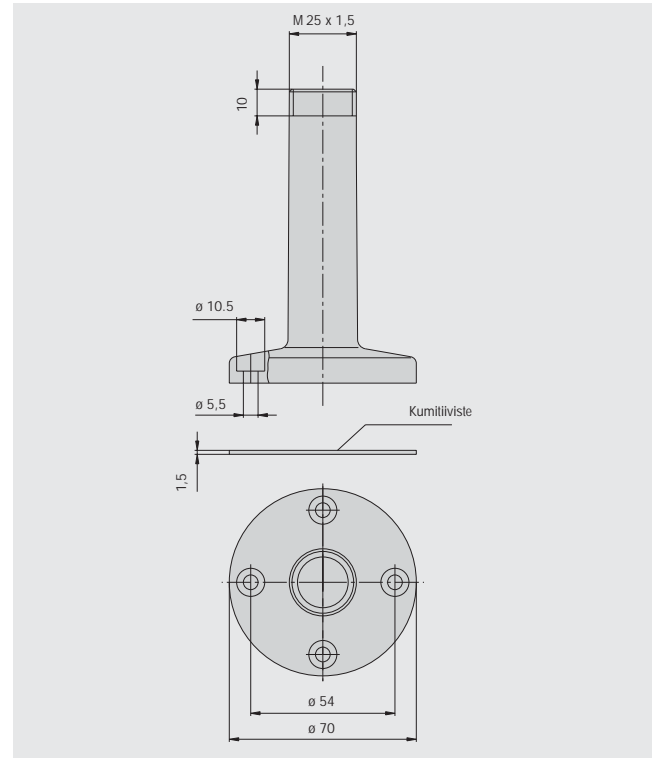
960 000 18

Jalka kiinnittimellä



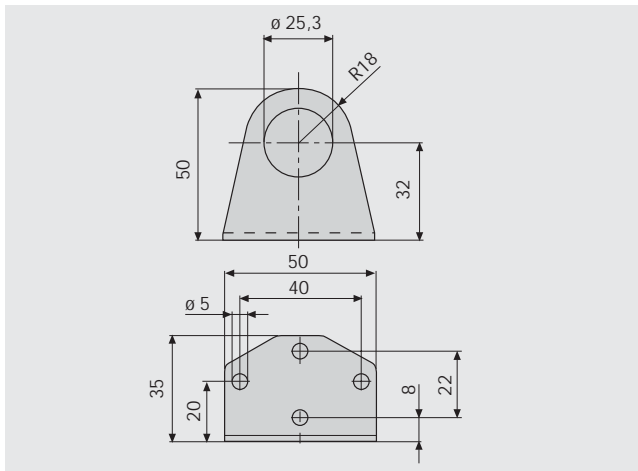
960 693 03

Muovijalka



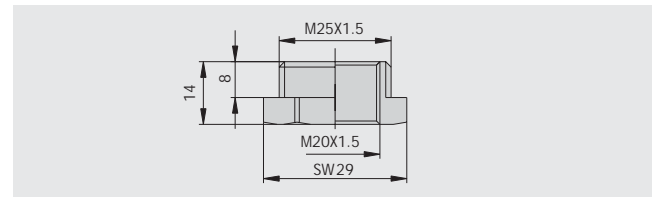
960 693 01

Seinäkiinnike



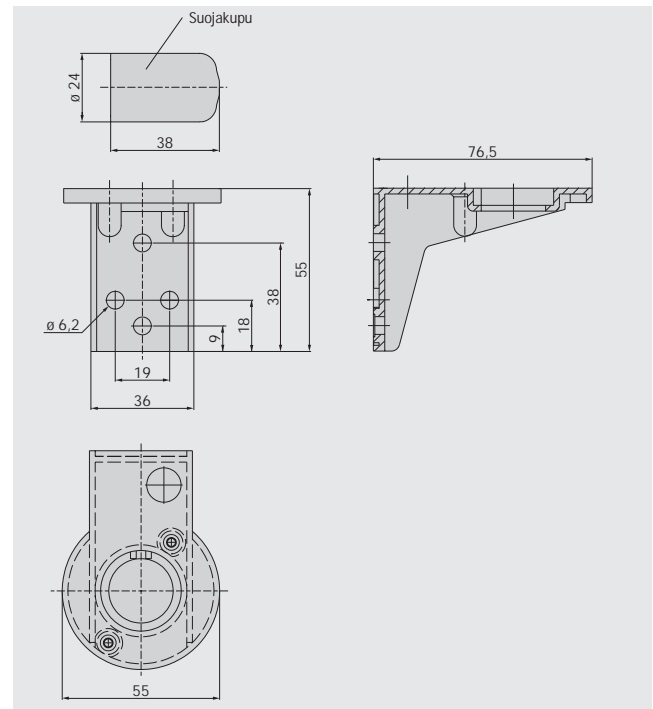
960 693 04

Sovitin



975 109 01

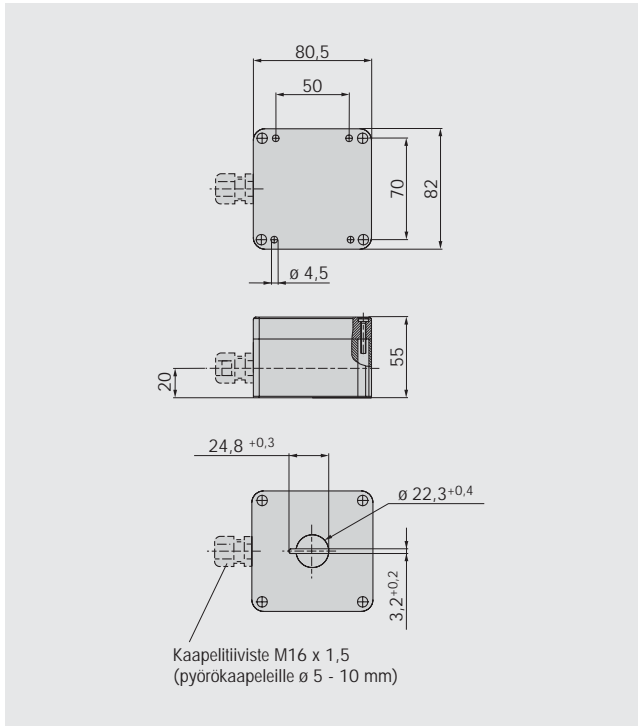
Seinäkiinnike



Tarvikkeiden mittapiirroksat

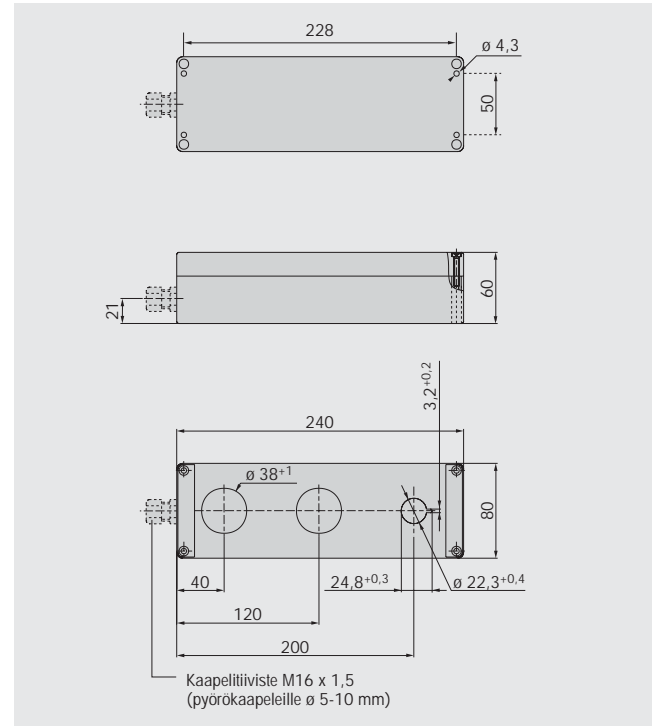
975 109 02

Pinta-asennuskotelo



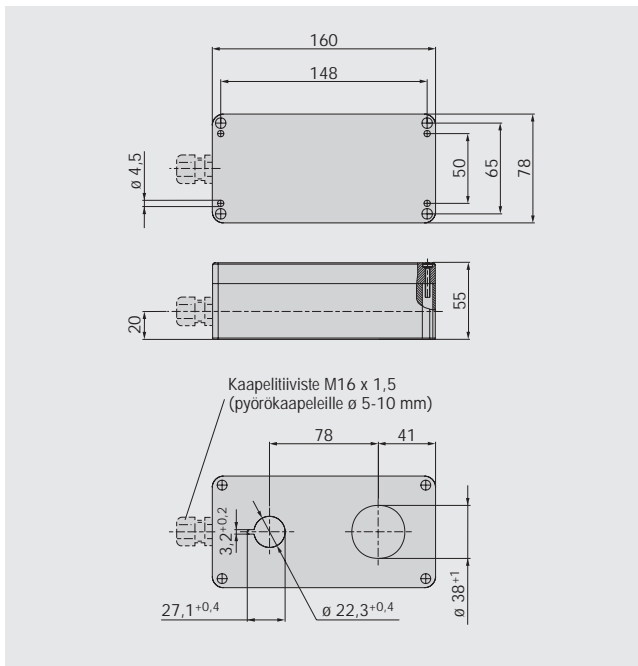
975 109 04

Pinta-asennuskotelo



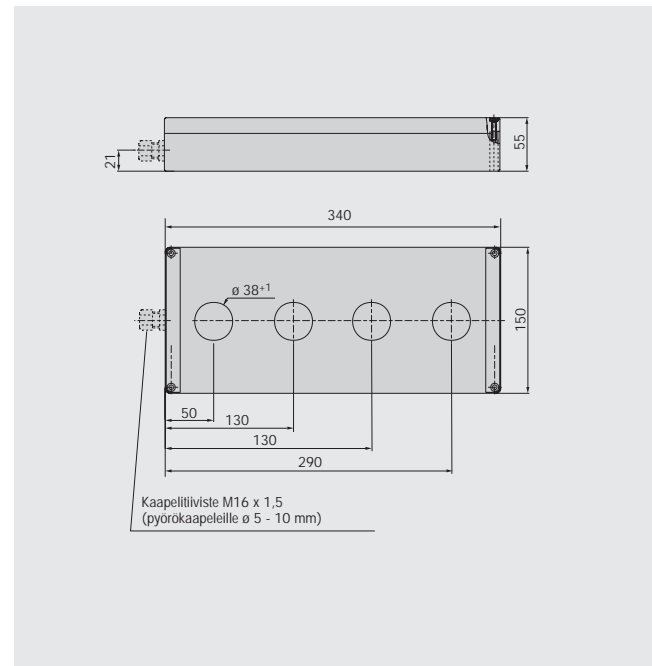
975 109 03

Pinta-asennuskotelo



975 109 05

Pinta-asennuskotelo

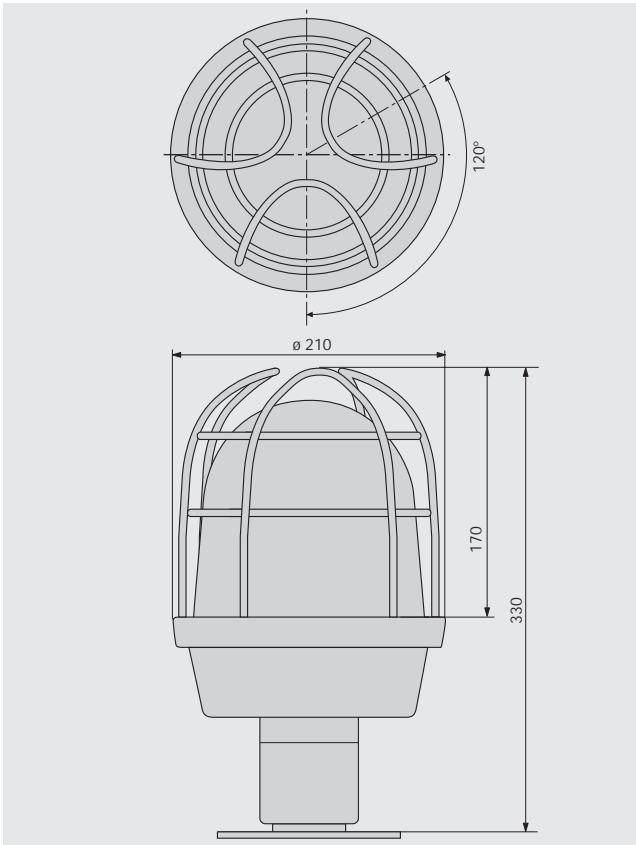


Mitta-
piirroksat

Tarvikkeiden mittapiirroksat

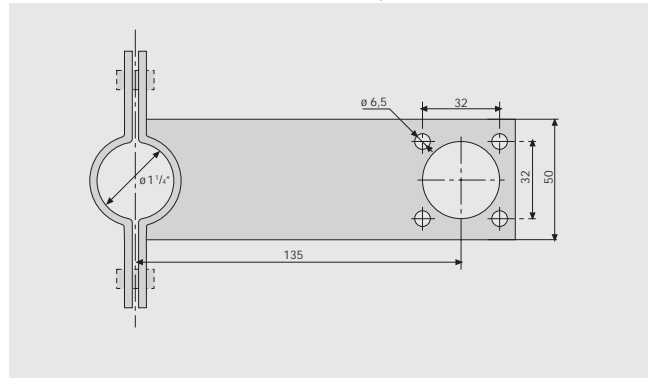
975 783 01

Metallisuojaverkko



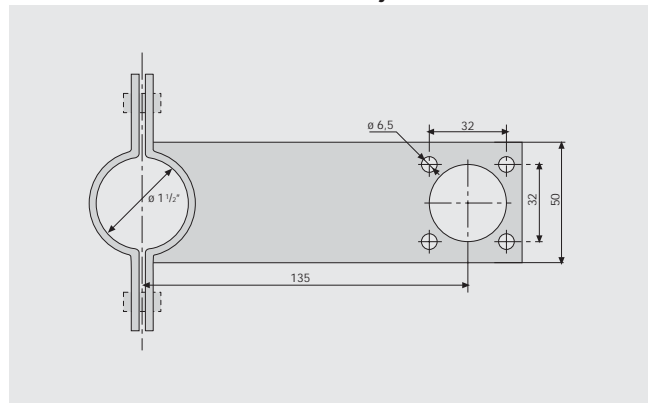
975 783 03

Kiinnitin jalka-asennukseen 1 1/4"



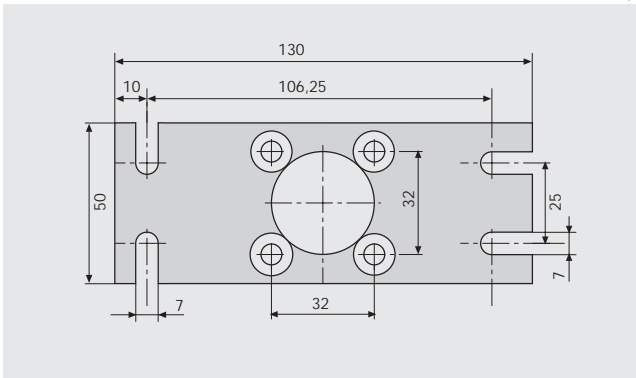
975 783 04

Kiinnitin jalka-asennukseen 1 1/2"



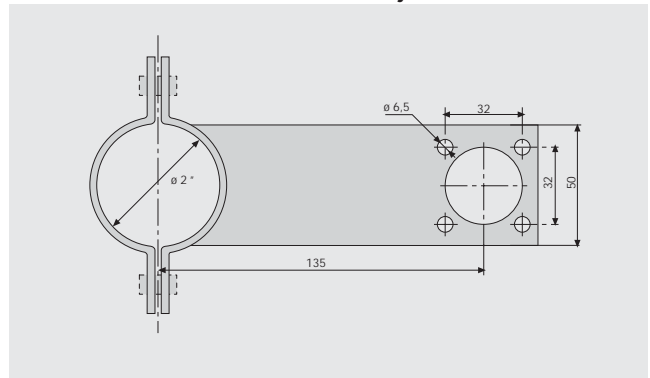
975 783 01

Asennuslevy



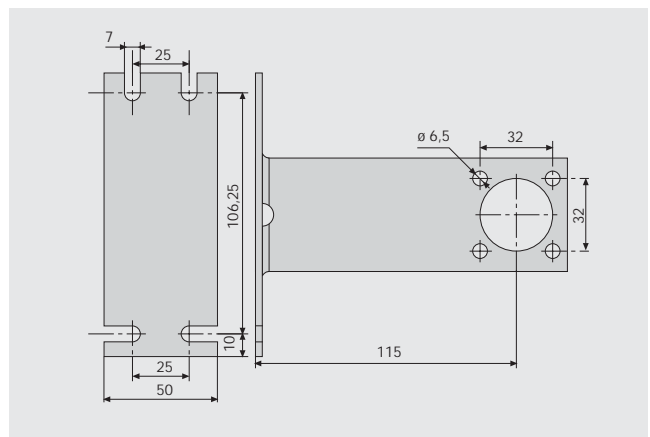
975 783 05

Kiinnitin jalka-asennukseen 2"



975 783 06

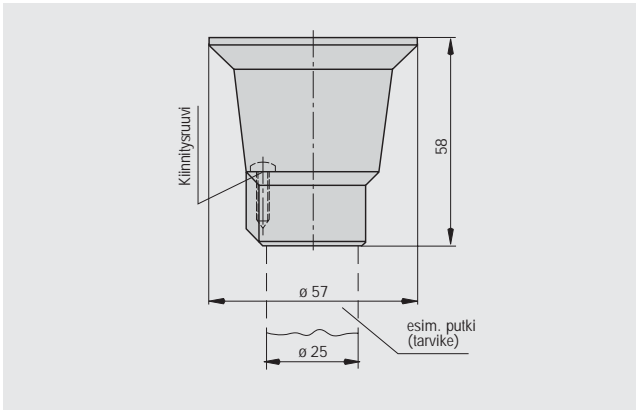
Kiinnike



Tarvikkeiden mittapiirroksset

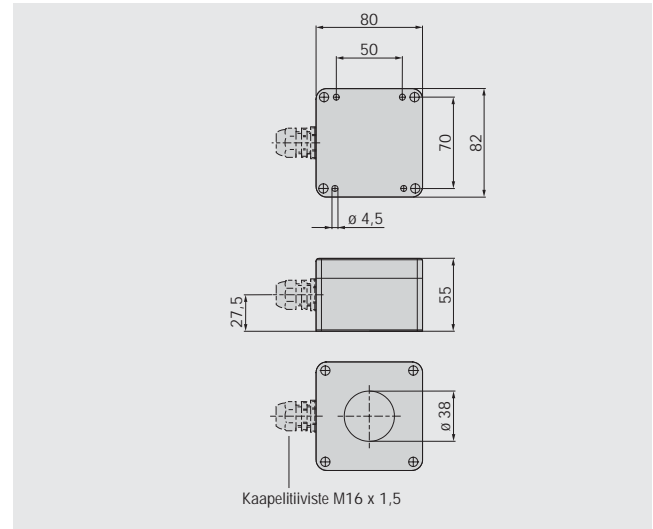
975 812 01

Sovitin



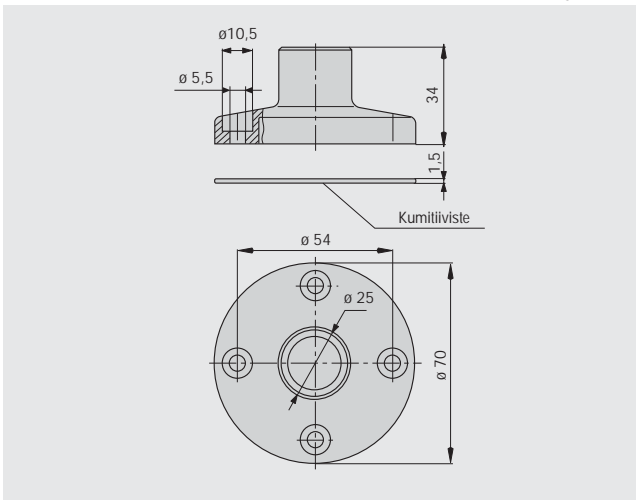
975 815 03

Pinta-asennuskotelo



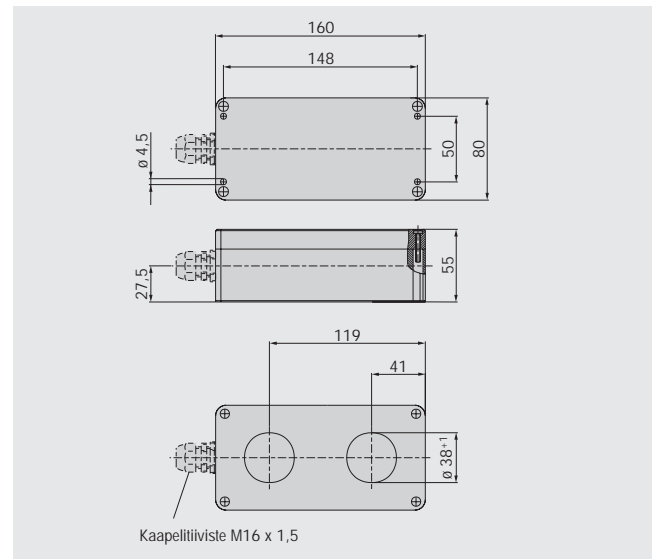
975 812 02

Muovijalusta



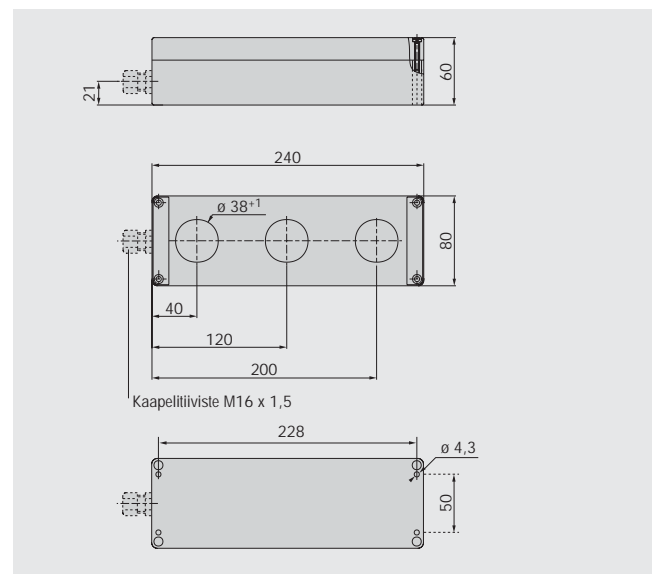
975 815 07

Pinta-asennuskotelo



975 815 08

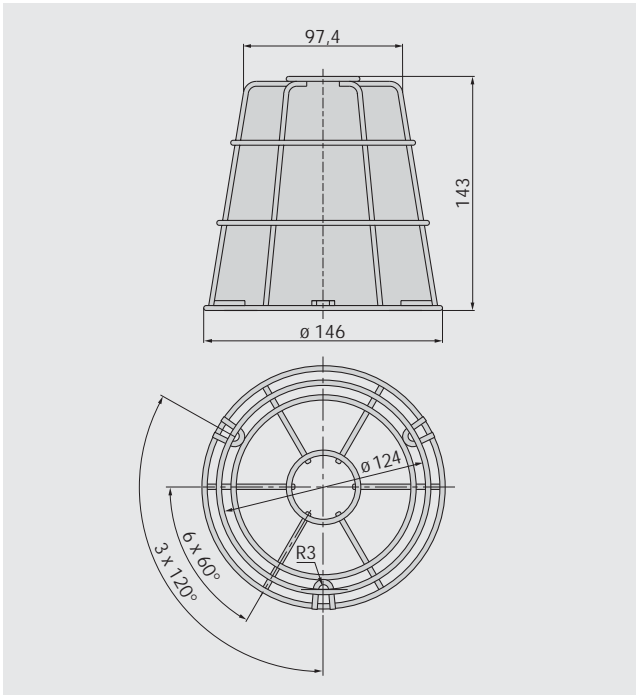
Pinta-asennuskotelo



Tarvikkeiden mittapiirroksset

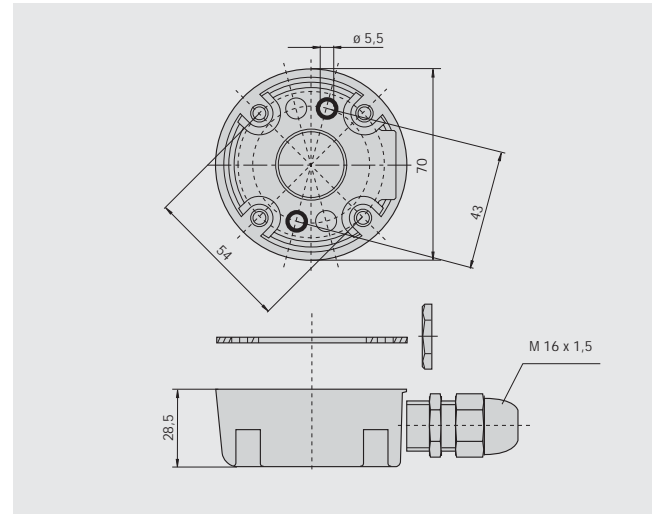
975 826 03

Metallisuojaverkko



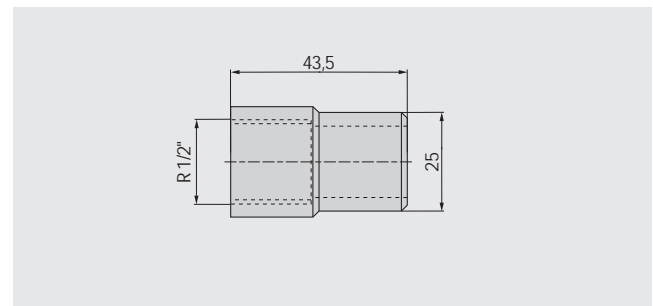
975 840 01

Liitäntärasia



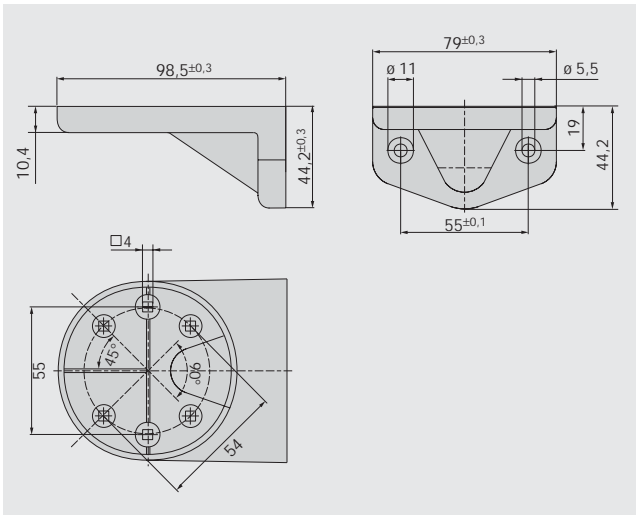
975 840 02

Sovitin



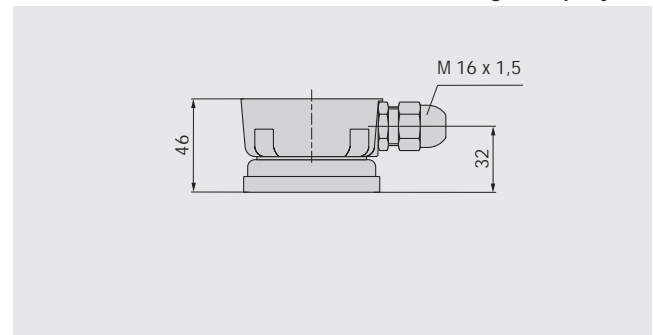
975 826 05

Seinäkiinnike



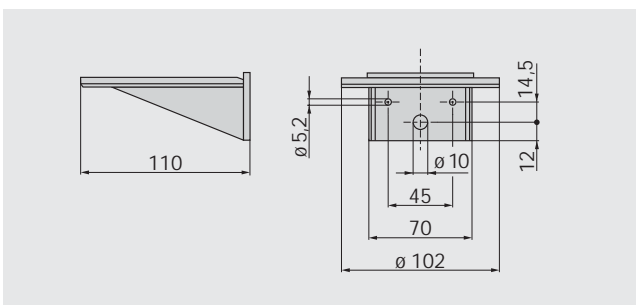
975 840 04

Liitäntärasia magneettipohjalla



975 835 01

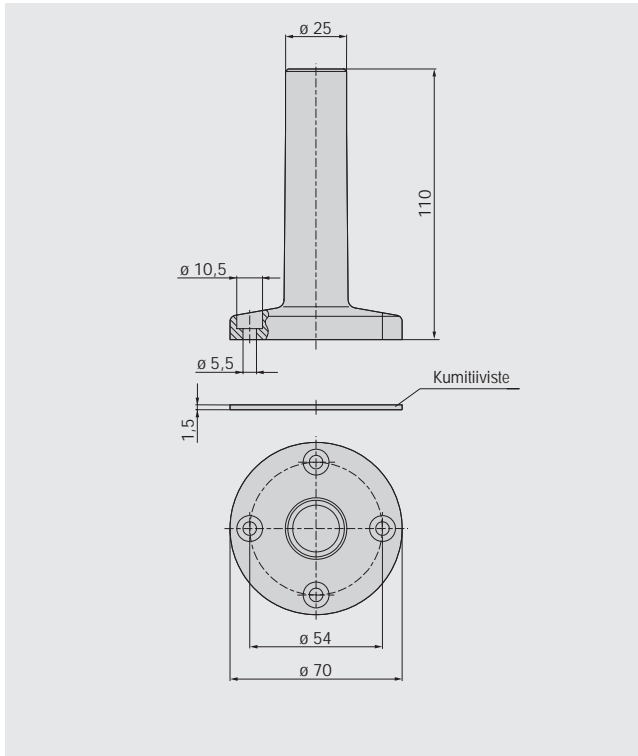
Seinäkiinnike



Tarvikkeiden mittapiirrokset

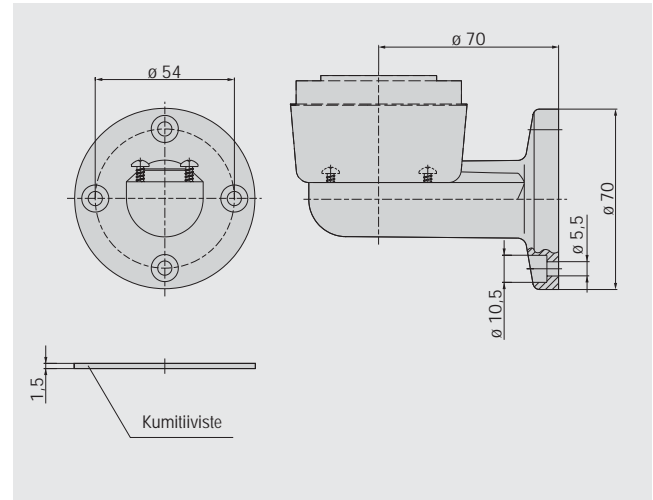
975 840 10

Muovijalka



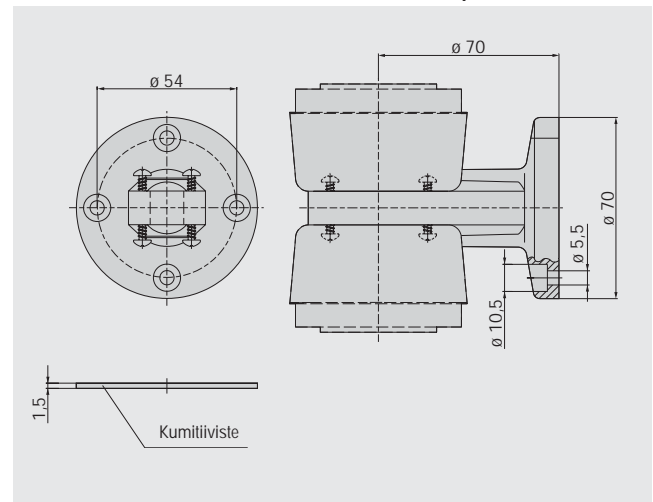
975 840 85

Seinäkiinnike, 1-puolinen asennus



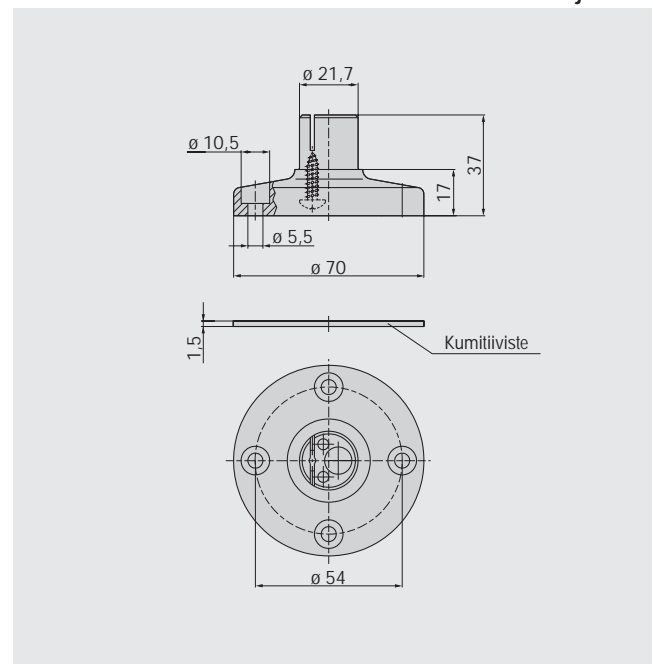
975 840 86

Seinäkiinnike, 2-puolinen asennus



975 840 90

Muovijalusta

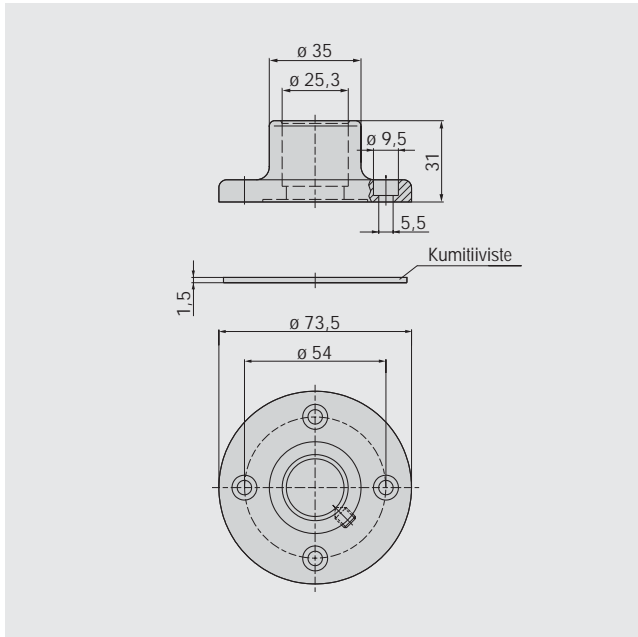


Mitta-
piirrokset

Tarvikkeiden mittapiirroksat

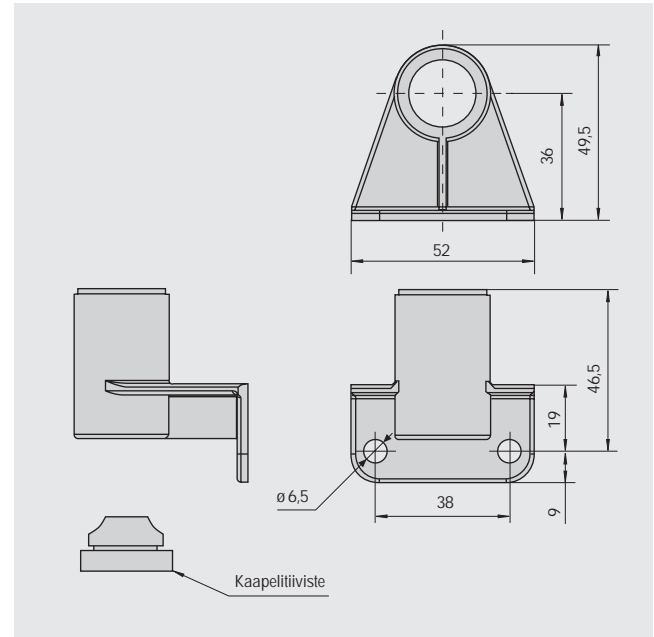
975 840 91

Metallijalusta



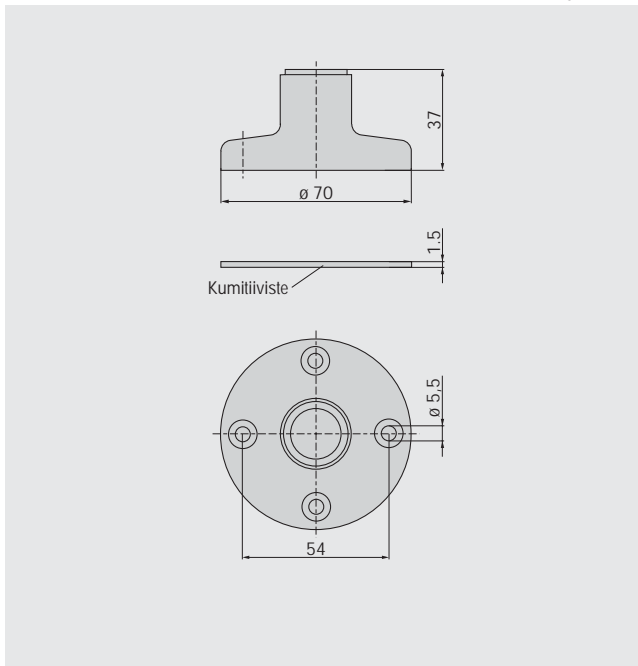
975 845 02

Seinäkiinnike



975 845 01

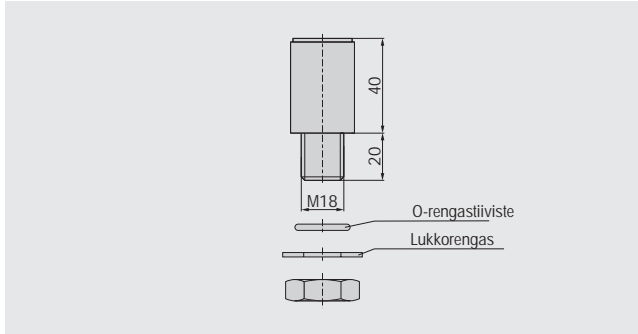
Metallijalusta



Tarvikkeiden mittapiirrokset

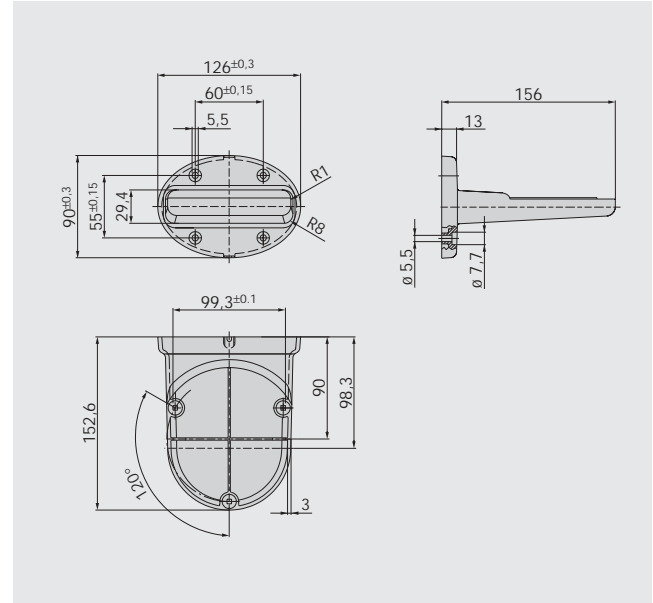
975 845 03

Sovitin reikäasennukseen



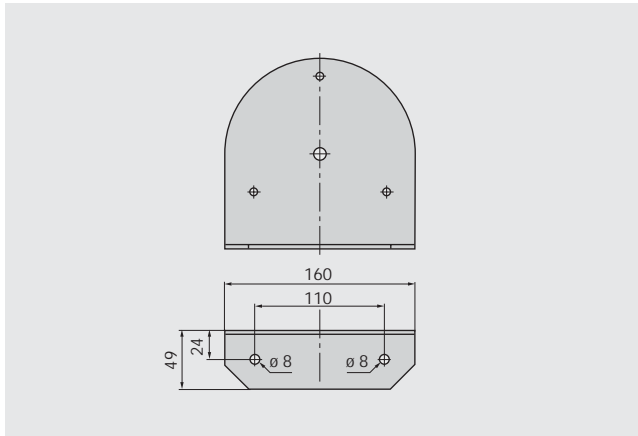
975 883 06

Seinäkiinnike



975 881 01

Seinäkiinnike

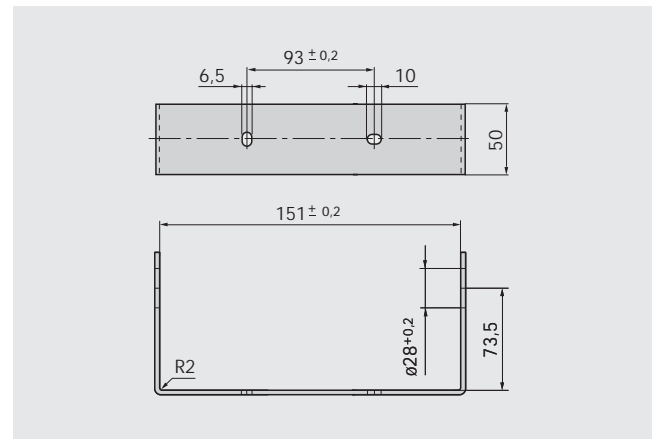


975 890 19

975 890 21

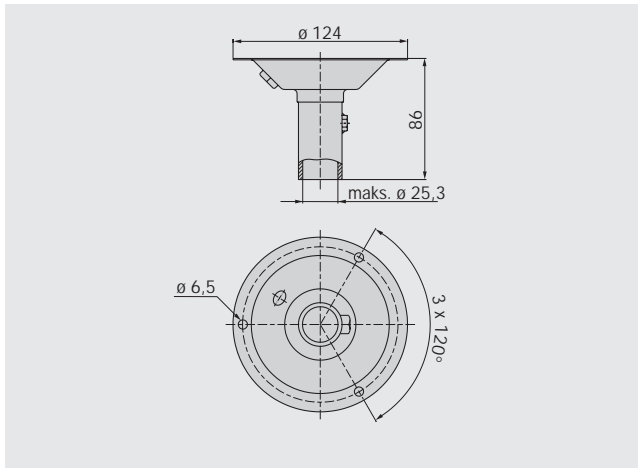
975 890 22

Asennusteline



975 883 02

Laippa jalka-asennukseen



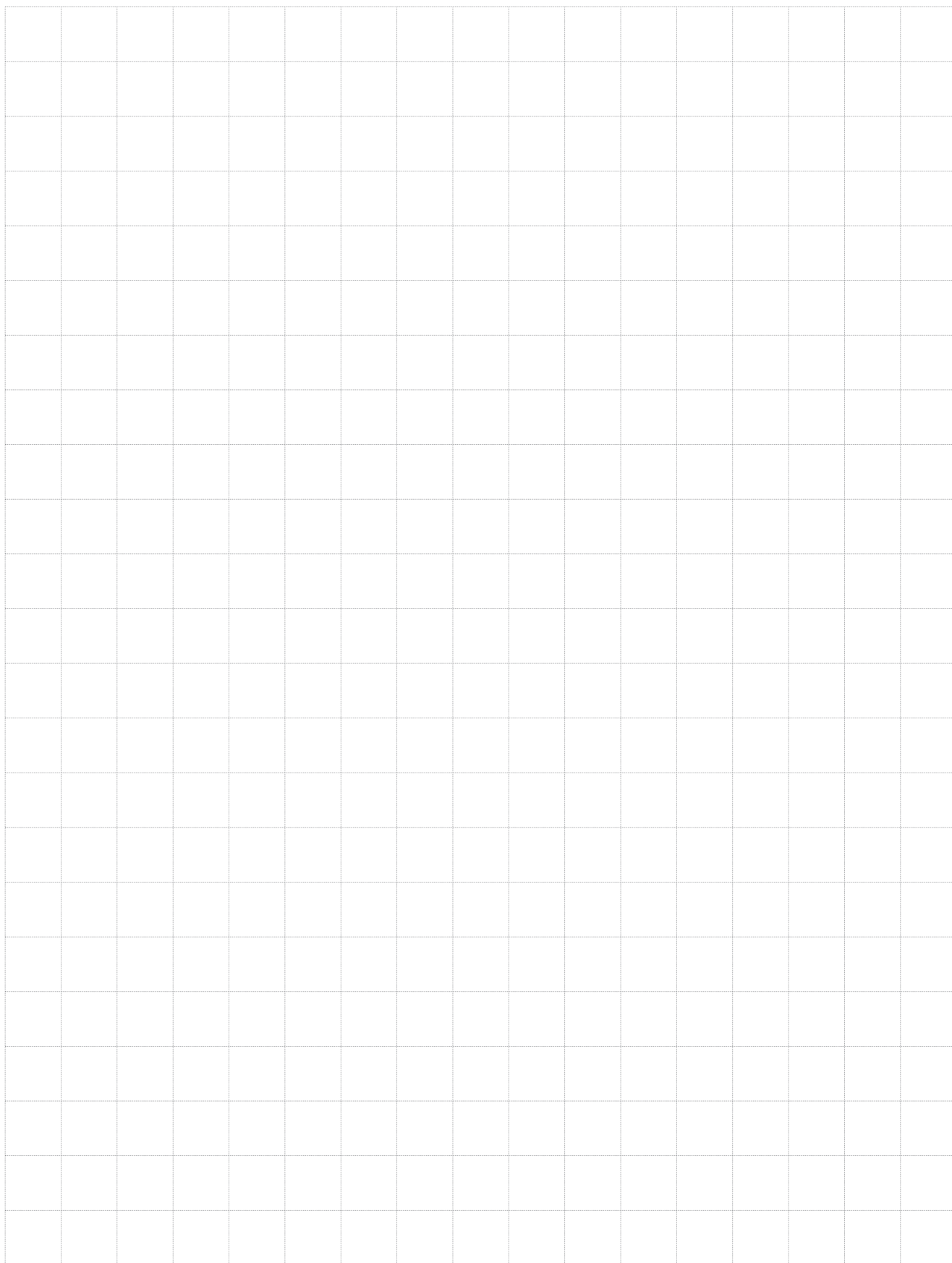
Tuotenumerohakemisto

Tuotenumero	Sivu	Tuotenumero	Sivu	Tuotenumero	Sivu
107	110	211	58	481	100
109	110	212	58	482	120
110	111	213	58	570	122
114	112	214	58	571	122
115	104	215	58	572	123
118	112	216	46	573	124
118 483	113	219	60	580	101
119	112	220	64	581	101
119 483	113	221	64	582	120
123	114	222	64	640	10
126	114	223	64	640 USB Interface	24
129	115	224	64	641	10
140	116	225	64	642	10
142	118	230	40	643	10
142 110	102	230	41	644	10
150	103	231	42	645	10
170	*)	231	42	645 Itsesäätävä MP3-ääniohjelma- elementti	22 25
172	121	232	43	646 ASI-väylä- elementti	20
200	54	280 LED	73	646 GSM-lähtin- elementti	21
201	54	280 LED	*)	693	33
202	54	338	*)	694	32
203	54	382	*)	697	36
204	54	420	90, 91	697 USB-väylä	36
205	54	421	92, 93	710	*)
206	44	422	94, 95	718	*)
207	44	423	96, 97	720	*)
208	44	424	98	738	*)
209	56	425	99	740	*)
210	58	480	100	741	*)

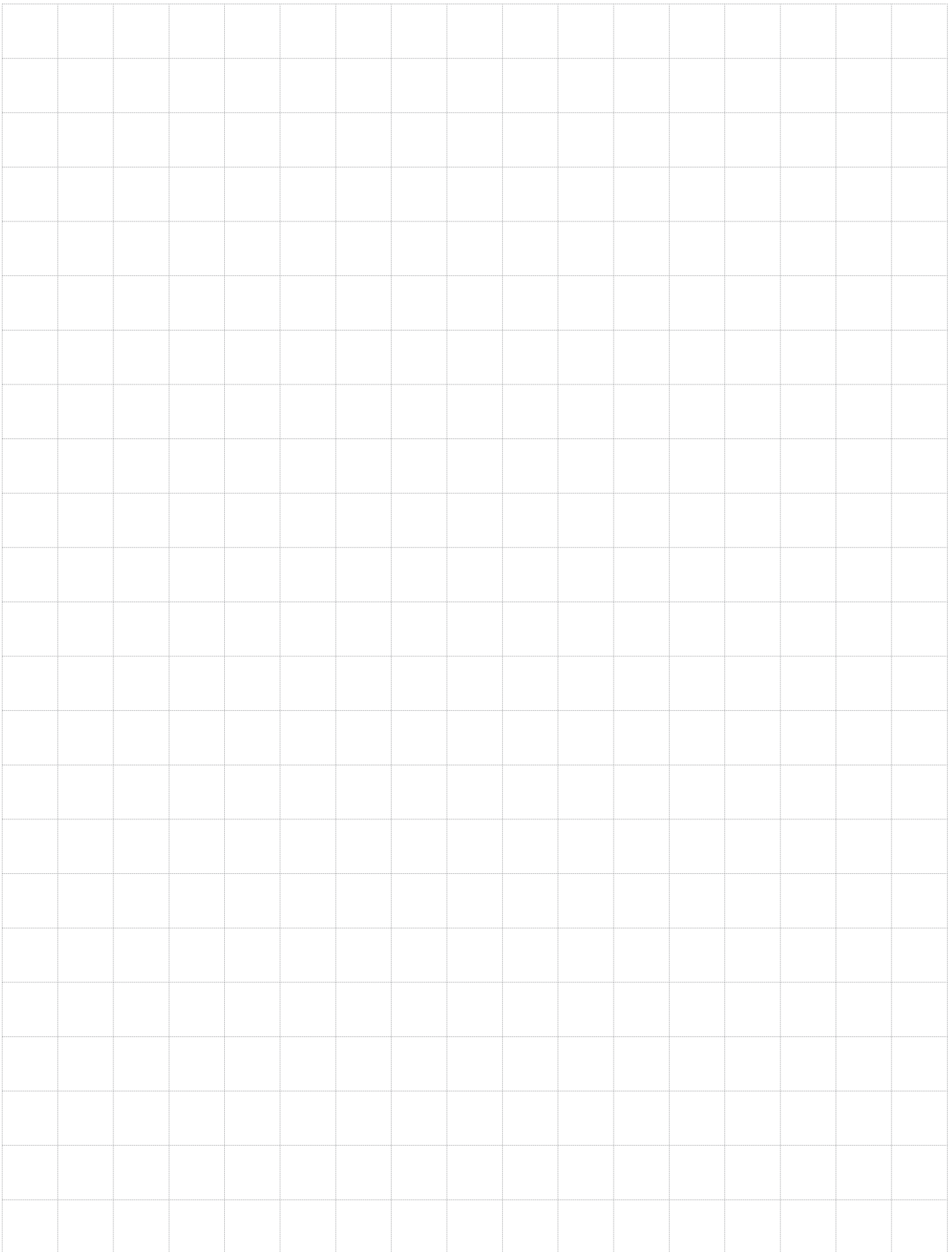
Tuotenumerohakemisto

Tuotenumero	Sivu	Tuotenumero	Sivu	Tuotenumero	Sivu
750	*)	827	68	848	27
761	*)	828	68	849	27
770	*)	829	70	850	62
771	*)	830	72	851	62
783	*)	835	72	852	62
784	*)	838	74	870	72
800	48	839	75	880	76
801	48	840	16	881	77
802	48	840 ASI-liitäntäelementti	20	883	78
805	66	840 GSM-lähetin-elementti	21	884	79
806	66	840 USB-kytk.elementti	24	890 LED	80
806 350	84	841	16	890	82
806 450	84	842	16	895	83
807	66	843	16	897	83
815	50	844	16	898	*)
816	50	844 MP3-ääni-elementti	25	914	125
817	50	845	27	955	86
826	68	845 ASI-liitäntäelementti	31	956	82
826 Virtavalvottu	85	846	27	960	23

Muistiinpanoja



Muistiinpanoja



LAAJA VALIKOIMA AUTOMAATION KOMPONENTTEJA



LEUZE
Valokennot



LUMIFLEX
Turvakomponentit



HARTING
Moninapapistoliittimet



HARTING
Väyläkomponentit



M8- ja M12-liittimet



LAPP
Taipuisat ohjauskaapelit



MENNEKES
Voimapistokkeet ja -pistorasiat



PMA
Muoviset suojaletkut



LAPP
Kaapelitiivisteet

Valtuutettu jälleenmyyjä:

