

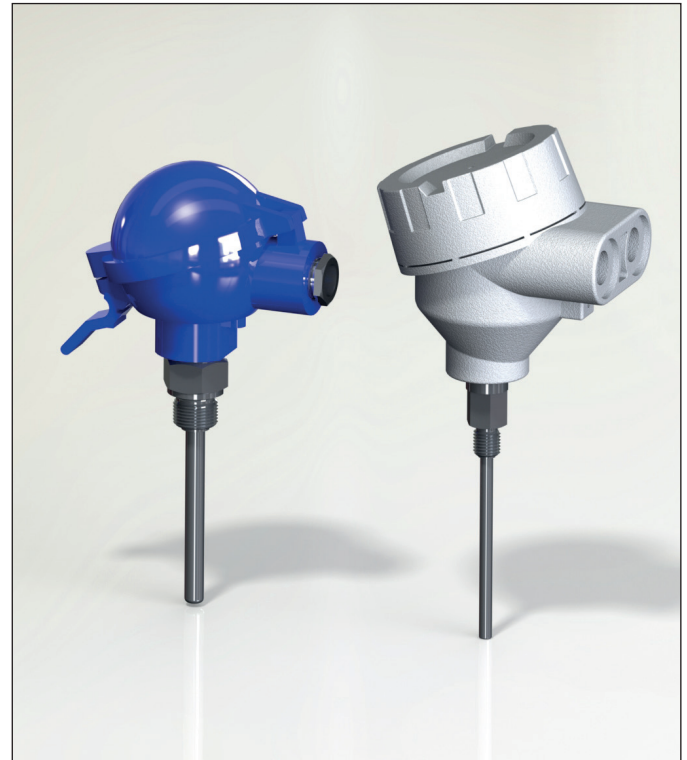
Kierrettävä lämpötila-anturi T-B-ØK / W-B-ØK standardin DIN 43772 form 2 mukaan

Ominaisuudet

- lämpötila-alue -40...+250 °C
- Pt100 tai termoelementti
- suojataskumateriaali sovelluksen mukaan
- Pt100, tarkkuusluokka A vakiona, tarkemmat pyydettäessä. TE, luokka 1 vakiona
- vaihdettava sisäelementti, MI-rakenne
- asiakaskohtaisia erikoisratkaisuja
- saatavana myös ATEX-versioita, Ex i ja Ex d

Tyypillisiä sovelluksia

- energia- ja voimalaitostekniikka
- prosessiteollisuus
- kemianteollisuus
- koneen- ja laivanrakennus, tehdastekniikka



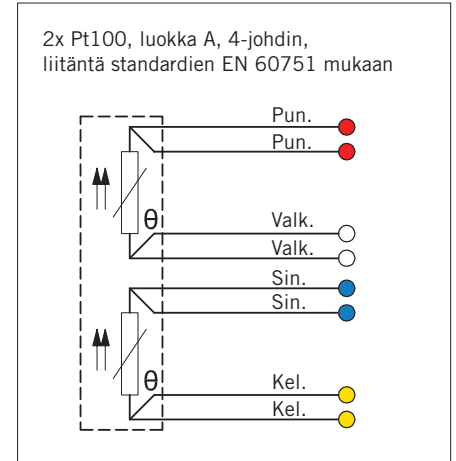
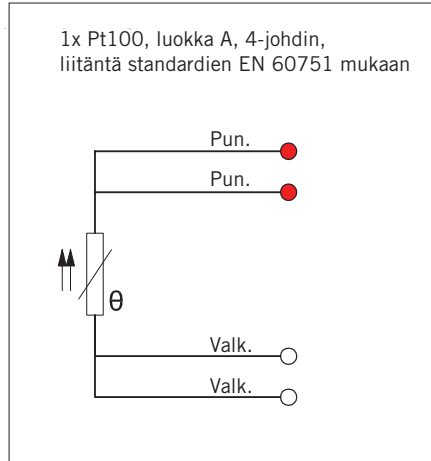
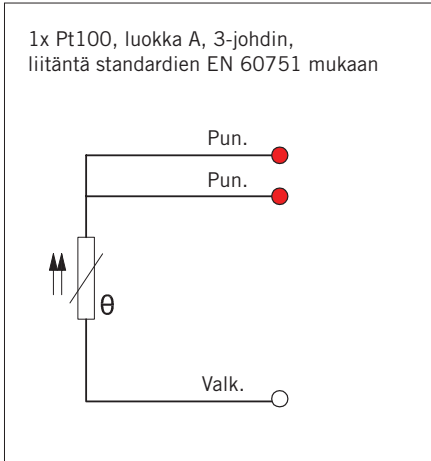
Tekniset tiedot

Suojataskun materiaali	AISI, suurin lämpötila +250 °C, hetkellisesti +300 °C
Vakiokierrevaihtoehdot	G, R, NPT, M, muut pyydettäessä
Toleranssit Pt100 (EN-60751)	A, toleranssi +/- 0,15 + 0,002 x t, käyttölämpötila -100...+450 °C B, toleranssi +/- 0,3 + 0,005 x t, käyttölämpötila -196...+600 °C B 1/3 DIN, toleranssi +/- 1/3 x (0,3 + 0,005 x t), käyttölämpötila -196...+600 °C B 1/10 DIN, toleranssi +/- 1/10 x (0,3 + 0,005 x t), käyttölämpötila -196...+600 °C
Toleranssit TE (EN-60584-2)	Tyyppi J toleranssi luokka 1 = -40...375 °C +/- 1,5 °C, 375...750 °C +/- 0,004 x t Tyytit K ja N toleranssi luokka 1 = -40...375 °C +/- 1,5 °C, 375...1000 °C +/- 0,004 x t
Lämpötila-alue Pt100	-40...+250 °C
Lämpötila-alue TE TE = termoelementti	-40...+250 °C riippuen termoelementtityypistä
Hyväksynyt	ATEX, GOST-R, METROLOGICAL PATTERN APPROVAL, ROSTECHNADZOR
Laatusertifikaatti	ISO 9001:2008 myöntäjä DNV
Kotelointiluokka	IP65, korkeampi kotelointiluokka pyydettäessä

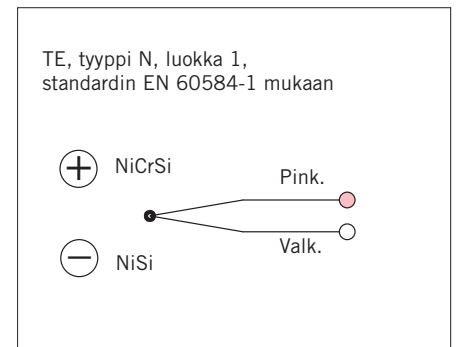
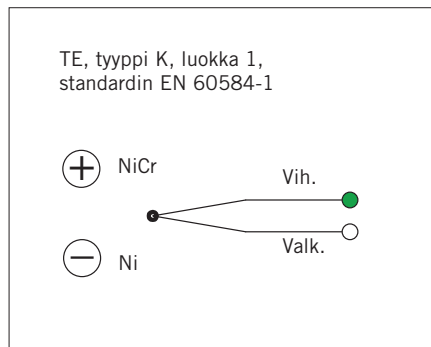
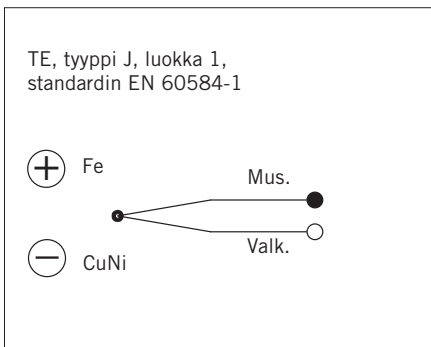


Kierrettävä lämpötila-anturi T-B-ØK / W-B-ØK standardin DIN 43772 form 2 mukaan

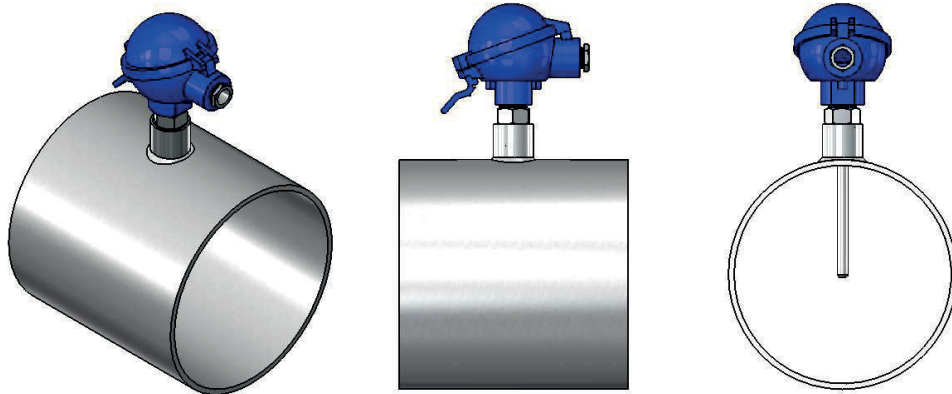
Pt100-liitännät



Termoelementtiliitännät

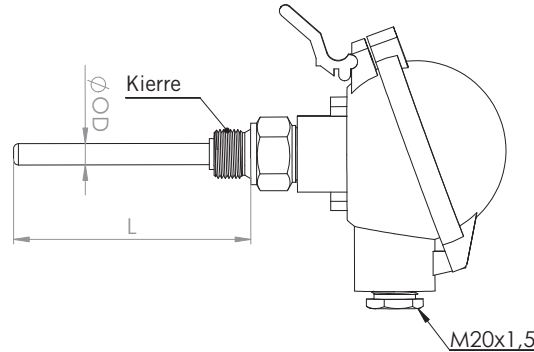


Asennusesimerkkejä



Kierrettävä lämpötila-anturi T-B-ØK / W-B-ØK standardin DIN 43772 form 2 mukaan

Piirros



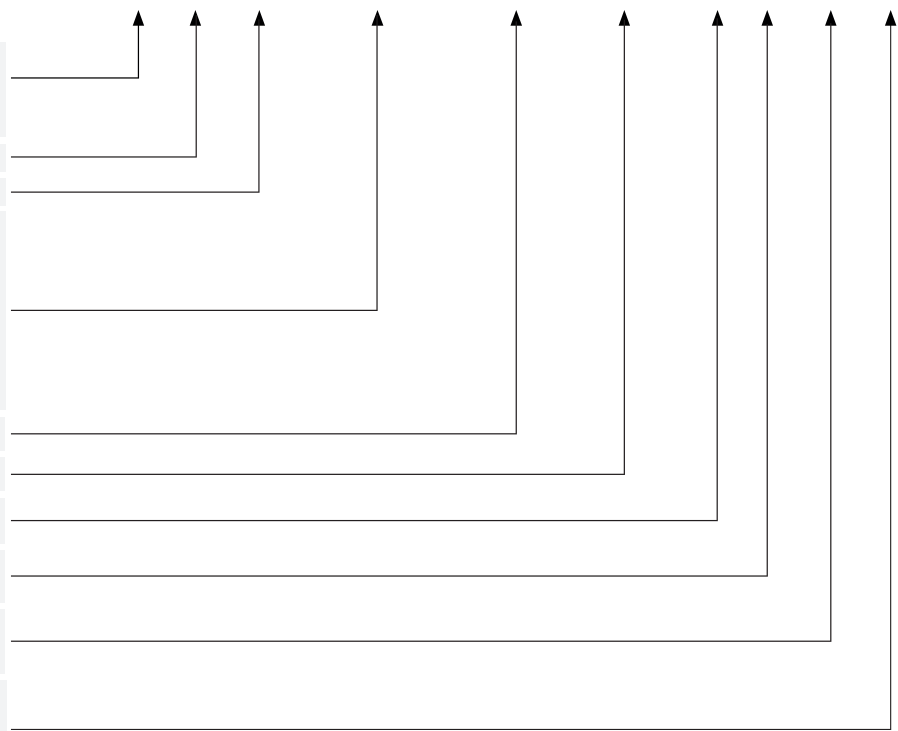
Tuotetyypin koodiavain



Esimerkki: W - B - 9K - D / W / H - 160 - G $\frac{1}{2}$ " - 4 - A - TR - X

Suojatasku + Pt100 termoelementti

W	= Pt100 vastusanturi
2xW	= 2xPt100 vastusanturi
T	= termoelementti
2xT	= 2 x termoelementti
B	= liitännäkierre
9K	= suojataskun halk. (mm), K = ei kaulaputkea
B	= liitännärasia BL
D	= liitännärasia DAN
D/H	= liitännärasia DAN, kannen pikalukitus (vakio)
D/W/H	= korkea liitännärasia, kannen pikalukitus
EXD	= liitännärasia ATEX
HST	= haponkestävä liitännärasia
N	= liitännärasia NA
160	= upotussyvyys (mm)
G $\frac{1}{2}$ "	= kierrekoko
4,3,2	= Pt100 johdinluku
K,N,J	= TE termoelementtityyppi
A,B	= Pt100 tarkkuusluokka A (VAKIO)
1,2,3	= TE tarkkuusluokka 1 (VAKIO)
TR	= vapaat johtimet lähettimelle
CB	= keraaminen kytkentäpala
X	= lisätietoja tekstirivillä



Liitännärasiat

