

S8VK-virtalähteet

Helppokäyttöisyyttä ja luotettavuutta



- Markkinoiden pienimmät laitteet
- Luotettavuutta kovissakin olosuhteissa
- Helppo ja nopea asennus

Pieni koko...

Uudet pienikokoiset virtalähteemme edustavat Omronin totuttua laatua ja käytännöllisyyttä. Entistä kestävämmät, pienemmät ja helppokäyttöisemmät S8VK-sarjan uudet virtalähteet ovat aiempien malliemme tapaan turvallisia, luotettavia ja helposti asennettavia.

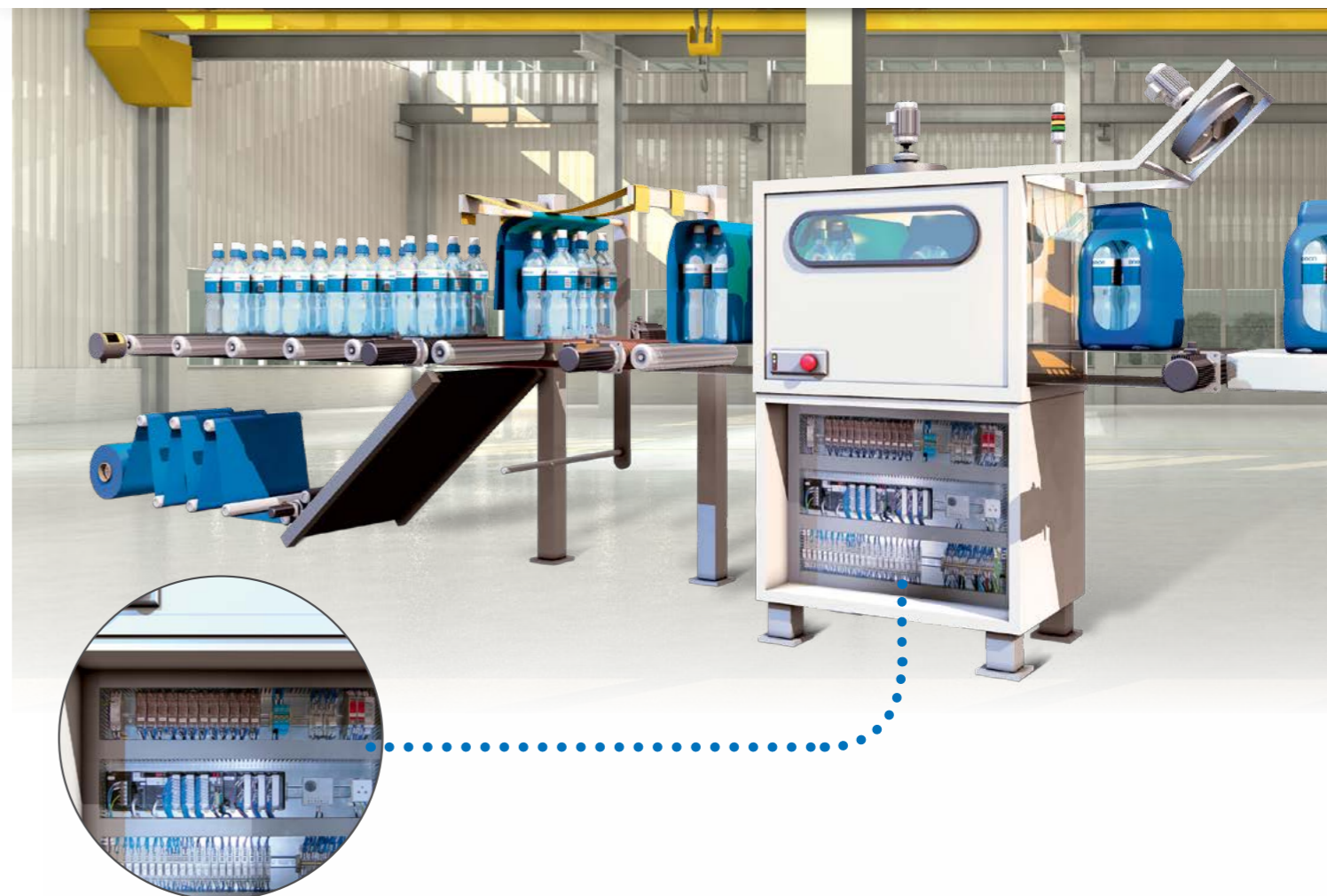
Omron on maailman johtava teollisuuskäyttöön tarkoitettujen virtalähteiden valmistaja. Ensimmäinen pienikokoinen mallimme, S82K, julkistettiin vuonna

1987, ja S8VS-sarjan pienikokoiset laitteet ovat olleet asiakkaiden itsestään selvä valinta vuodesta 2002.

Omron on julkistanut kolme eri tuoteperhettä, jotka tarjoavat sopivan vaihtoehdon kaikkiin tarpeisiin: edulliset S8VK-C-mallit, perustason S8VK-G/S8VK-T-mallit ja huipputason S8VK-R-mallit (varmennusyksiköt).



...suuri ero!



Kolme syytä valita S8VK-virtalähde:

Kestää kovia olosuhteita

Omronin S8VK-sarjan laatu ylittää korkeimmatkin odotuksesi. Vankan rakenteen ansiosta laitteet kestävät kovimmatkin olosuhteet ja toimivat luotettavasti laajalla käyttölämpötilaalueella. Korkeat MTBF-arvot takaavat, että S8VK-virtalähteet toimivat vikaantumatta muita laitteita pidempään.

Helppo ja nopea asennus

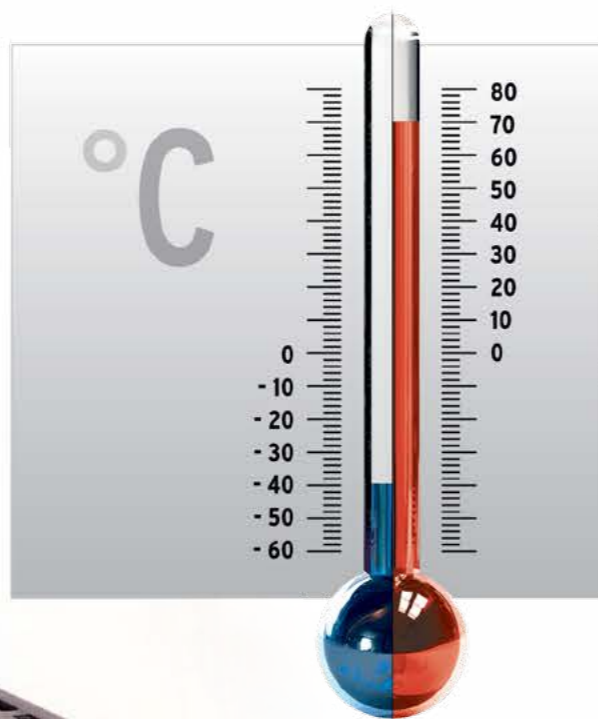
S8VK-sarjan laitteet tarjoavat joustavuutta koneiden suunnitteluun. Tarvittavien kytkentöjen määrä on pieni ja kätevän DIN-kiskokiinnikkeen ansiosta asennus onnistuu helposti yhdellä kädellä, joten säästät myös aikaa ja kustannuksia.

Markkinoiden pienimmät laitteet

S8VK-sarjan laitteet on suunniteltu säästämään tilaa. Nämä ovat Omronin tuotevalikoiman ja tämän hetken markkinoiden pienimmät virtalähteet.

Luotettavuutta kovissakin olosuhteissa

S8VK- virtalähteet toimivat yhtä luotettavasti kaikissa asennusympäristöissä koko käyttöikänsä ajan. Laaja -40– +70 °C:n käyttölämpötila-alue takaa luotettavan toiminnan myös olosuhteissa, jotka eivät sovellu muille virtalähteille. Täriää kestävän DIN-kiskokiinnikkeen ansiosta S8VK-sarjan laitteet sietävät erinomaisesti myös lähellä olevien koneiden aiheuttamaa täriää.



Helppo ja nopea asennus

Helpotusta arkeen

Tavoitteenamme on ollut luoda tuote, joka helpottaa jokapäiväistä työtä. Tästä hyvänä esimerkkinä ovat yksityiskohdat, jotka on huomioitu kehitystyössä asennusta silmällä pitäen. Säästät aikaa ja vaivaa, kun voit asentaa laitteen hetkessä yhdellä kädellä vakiomalliseen DIN-kiskoon. S8VK-virtalähteissä on lisäksi kahdet DC-lähtöliittimet (kolme miinusliittintä varten), joten myös kytkentöjen tekeminen on nopeaa ja vaivatonta.



Pitkä käyttöikä – taatusti

S8VK- sarjan laitteiden suunnittelussa on otettu huomioon kansainväliset turvallisuusstandardit. Virtalähteet on myös hyväksytty merenkulkualan sovelluksia varten, ja kaikilla malleilla on täysi kolmen vuoden takuu yrityksesi valmistamien koneiden vientimaasta riippumatta. Korkeat MTBF-arvot takaavat, että S8VK-virtalähteet toimivat vikaantumatta muita laitteita pidempään.

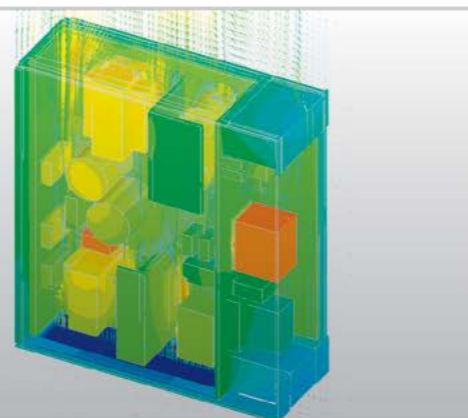
Markkinoiden pienimmät laitteet

Suunnittelun perustana pieni koko

Koneiden suunnittelussa koolla on merkitystä. Siksi Omron on hyödyntänyt kehitystyössä ainutlaatuista lämpösimulointiohjelmistoa, jonka ansiosta S8VK-sarjan virtalähteillä on suuri tehotehous ja ne ovat markkinoiden pienimpiä. Tämän lisäksi S8VK-malliston laitteet ovat entistä tyylikkäämpiä.



Komponentit



Lämpökuvakuva

361°- ajattelu

Täydellinen vaihtoehto omiin tarpeisiisi

Omronin tuotevalikoimaan kuuluu kolme tuoteperhettä, jotka tarjoavat täydellisen vaihtoehdon kaikkiin tarpeisiin:

- Edulliset ja laadusta tinkimättömät S8VK-C Lite -mallit.
- Perustason S8VK-G/S8VK-T Pro -mallit, jotka tarjoavat paremman suojauksen ja enemmän ominaisuuksia.
- Erytyssovelluksiin ja -tarpeisiin suunnitellut huipputason

Omronin uuden 361°-ajattelun ansiosta käytössäsi on kattava tuotevalikoima, josta löydät aina täydellisen vaihtoehdon omiin tarpeisiisi. Ole varma – valitse Omron.

Ominaisuudet

LITE S8VK-C

Tulo	100-240VAC, 90-350VDC
Ympäristön lämpötila	-25 - 60 °C
EMI	EN 55011 Luokka A
EN 61000-3-2	Ei
Rinnankytkentä	Ei
CE & hyväksynnät	CE, EN 60950-1/ EB 50178, cULus, cURus
Turvastandardit	SELV (EN 50178/ UL 60950-1) EN 50274 liittinosille.
Lisäominaisuudet	Ei

PRO S8VK-G, S8VK-T

Tulo	100-240VAC, 90-350VDC, 3 x 380-480VAC
Ympäristön lämpötila	-40 - 70 °C
EMI	EN 55011 Luokka B
EN 61000-3-2	Kyllä
Rinnankytkentä	Kyllä
CE & hyväksynnät	CE, EN 60950-1, EN 50178, cULus, cURus, Lloyd's Register SELV (EN 60950-1/ EN 50178) EN 50274 liittinosille. EN61558-2-16 PELV (EN60204-1)
Turvastandardit	SELV (EN 50178/ UL 60950-1) EN 50274 liittinosille.
Lisäominaisuudet	Power Boost 120%

PROplus

Varmennusyksikön ominaisuudet

1. Toiminta OK LED
2. Lähtöjännitteen tasaisuuden LED-ilmaisim
3. Tilalähtö



S8VK

Sarjan laitteet

Tilaustiedot

Malli	Tehoarvot	Tulojännite	Lähtöjännite	Lähtövirta	Koko (L × K × S) [mm]	Tilaukoodi	
Virtalähde Yksivaiheinen	15 W	100–240 VAC	5 V	3 A	22,5 × 90 × 90	S8VK-G01505	
			12 V	1,2 A		S8VK-G01512	
			24 V	0,65 A		S8VK-G01524	
	30 W		Sallittu vaihteluväli:: 85–264 VAC, 90–350 VDC, 2-vaihekytkennässä alle 240 VAC	5 V	5 A	32 × 90 × 90	S8VK-G03005
				12 V	2,5 A		S8VK-G03012
				24 V	1,3 A		S8VK-G03024
	60 W	12 V		4,5 A	32 × 90 × 110	S8VK-G06012	
				24 V		2,5 A	S8VK-G06024
				24 V		5 A	S8VK-G12024
	120 W		24 V	10 A	60 × 125 × 140	S8VK-G24024	
				48 V		5 A	S8VK-G24048
	240 W		24 V	20 A	95 × 125 × 140	S8VK-G48024	
48 V		10 A		S8VK-G48048			

S8VK-T-sarja

Malli	Tehoarvot	Tulojännite	Lähtöjännite	Lähtövirta	Koko (L × K × S) [mm]	Tilaukoodi
Virtalähde Kolmivaiheinen	120 W	3 × 380–480 VAC	24 V	5 A	40 × 125 × 113	S8VK-T12024
	240 W	2 × 380–480 VAC	24 V	10 A	60 × 125 × 140	S8VK-T24024
	480 W	450–600 VDC	24 V	20 A	95 × 125 × 140	S8VK-T48024
	960 W	3 x 380–480 VAC 2 x 380–480 VAC	24 V	40 A	135 × 125 × 170	S8VK-T96024

S8VK-C-sarja

Malli	Tehoarvot	Tulojännite	Lähtöjännite	Lähtövirta	Koko (L × K × S) [mm]	Tilaukoodi
Virtalähde Yksivaiheinen	60 W	Yksivaiheiset	24 V	2,5 A	32 × 90 × 110	S8VK-C06024
	120 W	100–240 VAC	24 V	5 A	40 × 125 × 113	S8VK-C12024
	240 W	Sallittu vaihteluväli: 85–264 VAC 90–350 VDC, 2-vaihekytkennässä alle 240 VAC	24 V	10 A	60 × 125 × 140	S8VK-C24024
	480 W		24 V	20 A	95 × 125 × 140	S8VK-C48024

S8VK-R-sarja

Malli	Tulojännite	Lähtövirta	Koko (L × K × S) [mm]	Tilaukoodi
Varmennusyksikkö	5–30 VDC	10 A	32 × 90 × 110	S8VK-R10
	10–60 VDC	20 A	40 × 125 × 113	S8VK-R20

Tiedot

Tyyppi	Tehoarvot	15 W			30 W			60 W	120 W	240 W	480 W		
	Lähtöjännite	5 V	12 V	24 V	5 V	12 V	24 V	12 V	24 V	24 V	48 V	24 V	48 V
Hyötysuhde (tyypillinen)	230 VAC:n tulo	77 %	80 %	79 %	82 %	86 %	85 %	88 %	89 %	92 %	93 %		
Tulo	Nimellistulojännite	100–240 VAC											
	Sallittu vaihteluväli	85–264 VAC, 90–350 VDC 2-vaihekytkennässä alle 240 VAC											
Lähtö	Jännitteensäätöalue	–10–15 % (mukana V.ADJ)											
	Tulon vaihtelun vaikutus	0,5 % maks. (85–264 VAC, 100 %:n kuorma)											
	Kuorman vaihtelun vaikutus	3,0 % maks. (5 V), 2,0 % maks. (12 V), 1,5 % maks. (24, 48 V), 0–100 %:n kuormalla											
	Lämpötilan vaihtelun vaikutus	0,05 %/°C maks.											
Ylikuormitussuojaus		Kyllä , 130 % nimellisvirrasta -tyyppinen											
Power Boost		120 % nimellisvirrasta											
Ylijännitesuoja		Kyllä											
Käyttöympäristön lämpötila		–40–70 °C (–40–158 °F)											
Sarjakäyttö		Kyllä, korkeintaan 2 yksikölle											
Rinnankäyttö		Kyllä, korkeintaan 2 yksikölle											
EMI		Täyttää standardit EN 61204-3, EN 55011 luokka B											
EMS		Täyttää standardin EN 61204-3 korkealla vakavuusasteella											
Harmoniset virtapäästöt		Standardin EN 61000-3-2 mukainen											
Hyväksytyt standardit		UL: UL 508 (listaus), UL 60950-1, cUL: CSA C22.2 No.107.1 ja No. 60950-1, UL 1310, luokan 2 lähtö tehoille 15 W, 30 W, 60 W EN/VDE: EN 50178 (=VDE0160), EN 60950-1 (=VDE0805) Merihyväksyntä (Lloyd's Register) ANSI/ISA 12.12.01											
Täyttyvät standardit		SELV (EN 60950-1/EN 50178/UL 60950-1), PELV (EN 60204-1, EN 50178), Sähkömuuntajien turvallisuus (EN 61558-2-16), EN 50274 liitinosille											
Suojausluokka		IP20/EN/IEC 60529											

S8VK

Sarjan laitteet

Tyyppi	Tehoarvot	120 W	240 W	480 W	960 W
Hyötysuhde (tyypillinen 400 VAC:llä)		88,6 %	88,1 %	91,1 %	91,8 %
Tulo	Nimellistulojännite	3 × 380–480 VAC, 2 × 380–480 VAC, 450–600 VDC			3 x 380–480 VAC 2 x 380–480 VAC
	Sallittu vaihteluväli	3 × 320–576 VAC, 2 × 340–576 VAC, 450–810 VDC			3 x 320–576 VAC 2 x 340–576 VAC
Lähtö	Jännitteensäätöalue	22,5–29,5 V (V.ADJ:n kanssa)			
	Tulon vaihtelun vaikutus	0,5 % maks. (3 × 320–576 VAC:n tulo, 100 %:n kuorma)			
	Kuorman vaihtelun vaikutus	1,5 % maks. kun 0–100 %:n kuorma			
	Lämpötilan vaihtelun vaikutus	0,05 %/°C maks.			
Ylikuormitussuojaus		Kyllä, 125 % nimellisvirrasta -tyyppinen			
Power Boost		120 % nimellisvirrasta			
Ylijännitesuoja		Kyllä			
Käyttöympäristön lämpötila		–40–70 °C (–40–158 °F)			
Sarjakäyttö		Kyllä, korkeintaan 2 yksikölle			
Rinnankäyttö		Kyllä, korkeintaan 2 yksikölle			
EMI		Täyttää standardit EN 61204-3, EN 55011 luokka B			
EMS		Täyttää standardin EN 61204-3 korkealla vakavuusasteella			
Harmoniset virtapäästöt		Standardin EN 61000-3-2 mukainen			
Hyväksytyt standardit		UL: UL 508 (listaus), ANSI/ISA 12.12.01 EN/VDE: EN 50178 (=VDE 0160), Merihyväksyntä (Lloyd's Register)	UL: UL 508 (listaus), ANSI/ISA 12.12.01, EN/VDE: EN 50178 (=VDE 0160), EN 60950-1 (=VDE 0805), Merihyväksyntä (Lloyd's Register)		
Täyttyvät standardit		SELV (EN 60950-1/EN 50178/UL 60950-1), PELV (EN 60204-1,EN 50178), Sähkömuuntajien turvallisuus (EN 61558-2-16), EN 50274 liitinosille			
Suojausluokka		IP20/EN/IEC 60529			

S8VK-C-sarja

Malli	Tehoarvot	60 W	120 W	240 W	480 W
	Lähtöjännite	24 V	24 V	24 V	24 V
Hyötysuhde (tyypillinen)	230 VAC:n tulo	88 %	89 %	89 %	92 %
Tulo	Nimellistulojännite	100–240 VAC			
	Sallittu vaihteluväli	85–264 VAC, 90–350 VDC, 2 vaihekytkennässä alle 240 VAC.			
	Syöksyvirta	230 V:n vaihtovirralla	Enintään 40 A		
Lähtö	Jännitteensäätöalue	–10–15 % (mukana V.ADJ)			
Lisätoiminnot	Ylikuormitussuojaus	Kyllä			
	Ylijännitesuoja	Kyllä (väri: vihreä), valaistus 80–90 % nimellisjännitteestä			
Muut	Käyttöympäristön lämpötila	–25–60 °C (–13–140 °F)			
	Varastointilämpötila	–25–65 °C (–13–149 °F)			
	Lähdön merkkivalo	Kyllä			
	EMI	Täyttää standardit EN 61204-3, EN55011 luokka A			
	EMS	Täyttää standardin EN 61204-3 korkealla vakavuusasteella			
	Hyväksytyt standardit	UL: UL 508 (listaus), UL 60950-1, cUL: CSA C22.2 No.107.1 ja No. 60950-1, EN/VDE: EN 50178 (=VDE0160), EN 60950-1 (=VDE0805)			
Suojausluokka		IP20/EN/IEC 60529			

S8VK-R-sarja (varmennusyksiköt)

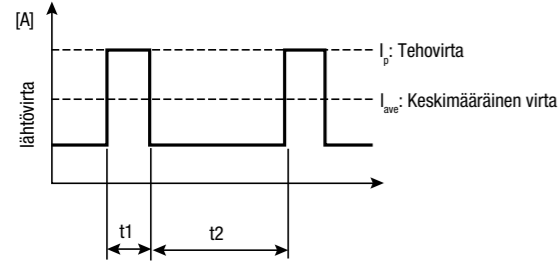
Malli	S8VK-R10	S8VK-R20
Nimellistulojännite	5–30 V	10–60 V
Lähtövirta	10 A	20 A
Jännitehäviö	0,7 V maks./10 A	0,9 V maks./20 A
Käyttölämpötila-alue	–40–70 °C	–40–70 °C
Turvallisuusstandardi	UL 60950-1, UL 508, cURus, cULus, EN 50178, EN 60950-1	
Signaaliilähtö	30 VDC 50 mA maks. MOS-valoreleellä	
Varamoduuli OK -ilmais	LED (vihreä), toiminto ilmoittaa, että molemmat virtalähdkeyksiköt toimivat normaalisti.	
Jännitetasapainon ilmais	LED (vihreä), toiminnon avulla kahden yksikön lähtöjännite saadaan tasapainoon	
Maadoitusliitin	–	Kyllä, yksi kpl kotelon maadoitusta varten

Tiedot

S8VK-G-/S8VK-T-sarja

Power Boost -toiminto

- Käytä tehotoimintoa enintään 10 sekuntia kerrallaan. Huomioi käytössä myös seuraavat rajoitukset. Muussa tapauksessa virtalähde voi vahingoittua.
- Varmista, että tehotoiminnon yhden käyttösyklin keskimääräinen virta ei ylitä nimellisvirtaa. Muussa tapauksessa virtalähde voi vahingoittua.
- Vähentää tehotoiminnon kuormitusvirran kuormitusta säätämällä ympäristön lämpötilaa ja asennussuuntaa.

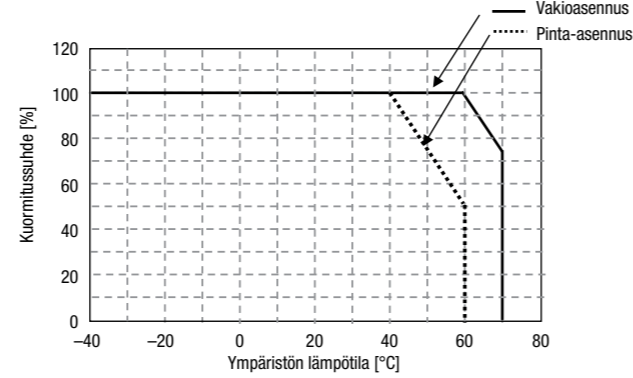


Määritetty Power Boost -toiminnon saatavuusehto.

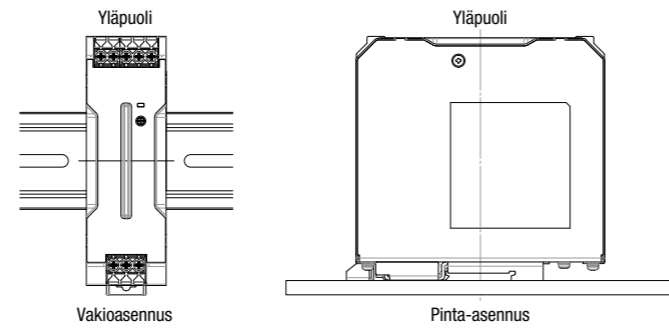
- $t1 \leq 10$ s
- $I_p \leq$ Nimellinen tehovirta (Boost)
- $I_{ave} \leq$ Nimellisvirta

$$\text{Teho} = \frac{t1}{t1 + t2} \times 100 [\%] \leq 30 \%$$

Kuormituskäyrä (vertailua varten)



Vakioasennusta varten.
-40-60 °C (-40-140 °F) 100 %:n kuormalla
Kuormitettavuus alenee -2,5 %/K 60 ja 70 °C:n välillä (140 ja 158 °F:n välillä)



Liittimet ja johdotus

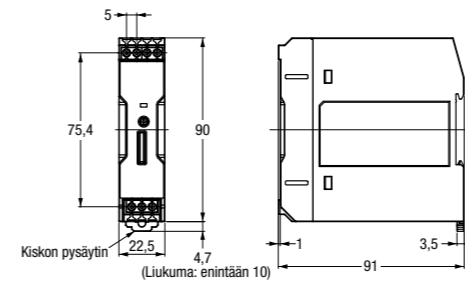
S8VK (15/30/60/120/240/480/960 W)

Malli	TULO		LÄHTÖ		PE	
	Amerikkalainen metallilangan standardimitta (AWG)	Säikeetön johdin/säikeinen johdin	Amerikkalainen metallilangan standardimitta (AWG)	Säikeetön johdin/säikeinen johdin	Amerikkalainen metallilangan standardimitta (AWG)	Säikeetön johdin/säikeinen johdin
S8VK-G01505	AWG 24-12	0,25-4 mm ² / 0,25-2,5 mm ²	AWG 20-12	0,5-4 mm ² / 0,5-2,5 mm ²	AWG14 tai paksumpi	2,5 mm ² tai paksumpi/ 2,5 mm ² tai paksumpi
S8VK-G01512			AWG 22-12	0,35-4 mm ² / 0,35-2,5 mm ²		
S8VK-G01524			AWG 24-12	0,25-4 mm ² / 0,25-2,5 mm ²		
S8VK-G03005	AWG 24-12	0,25-4 mm ² / 0,25-2,5 mm ²	AWG 18-12	0,75-4 mm ² / 0,75-2,5 mm ²		
S8VK-G03012			AWG 20-12	0,5-4 mm ² / 0,5-2,5 mm ²		
S8VK-G03024			AWG 22-12	0,35-4 mm ² / 0,35-2,5 mm ²		
S8VK-G06012	AWG 22-12	0,35-4 mm ² / 0,35-2,5 mm ²	AWG 18-12	0,75-4 mm ² / 0,75-2,5 mm ²		
S8VK-G06024/ S8VK-C06024			AWG 20-12	0,5-4 mm ² / 0,5-2,5 mm ²		
S8VK-G12024/ S8VK-C12024			AWG 18-10	0,75-6 mm ² / 0,75-4 mm ²		
S8VK-G24024/ S8VK-C24024	AWG 20-10	0,5-6 mm ² / 0,5-4 mm ²	AWG 14-10	2,5-6 mm ² / 2,5-4 mm ²	AWG14 tai paksumpi	2,5 mm ² tai paksumpi/ 2,5 mm ² tai paksumpi
S8VK-G24048/ S8VK-C48024			AWG 18-10	0,75-6 mm ² / 0,75-4 mm ²		
S8VK-G48024			AWG 16-10	1,5-6 mm ² / 1,5-4 mm ²		
S8VK-G48048	AWG 16-10	1,5-6 mm ² / 1,5-4 mm ²	AWG 14-10	2,5-6 mm ² / 2,5-4 mm ²		
S8VK-T12024			AWG 24-10	0,25-6 mm ² / 0,25-4 mm ²		
S8VK-T24024			AWG 22-10	0,35-6 mm ² / 0,35-4 mm ²		
S8VK-T48024	AWG 20-10	1,5-6 mm ² / 1,5-4 mm ²	AWG 12-10	4-6 mm ² / 4 mm ²		
S8VK-T96024	AWG 16-10	1,5-16 mm ² / 1,5-16 mm ²	AWG 8-6	10-16 mm ² / 10-16 mm ²		

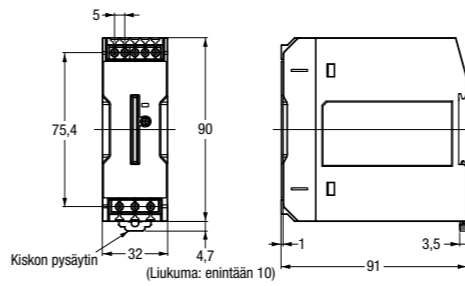
* Kuorittavat johdot: 8 mm

S8VK-mitat

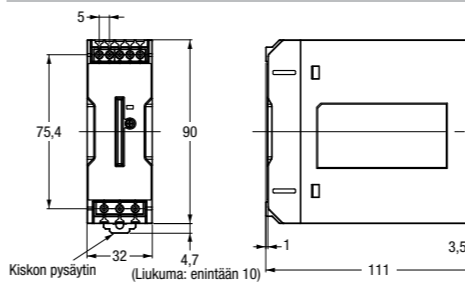
S8VK-G015



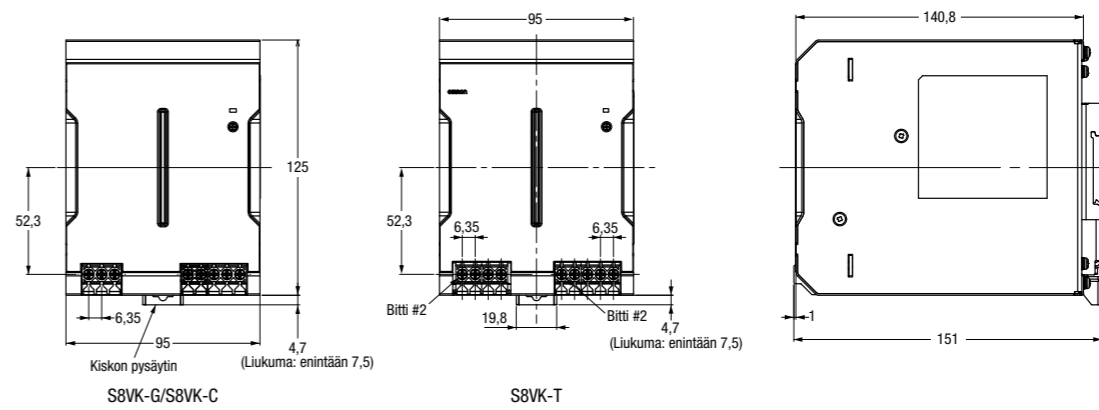
S8VK-G030



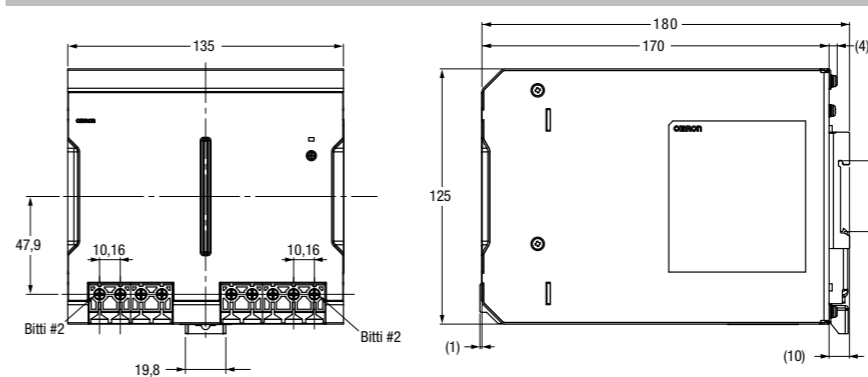
S8VK-G060/S8VK-C06024



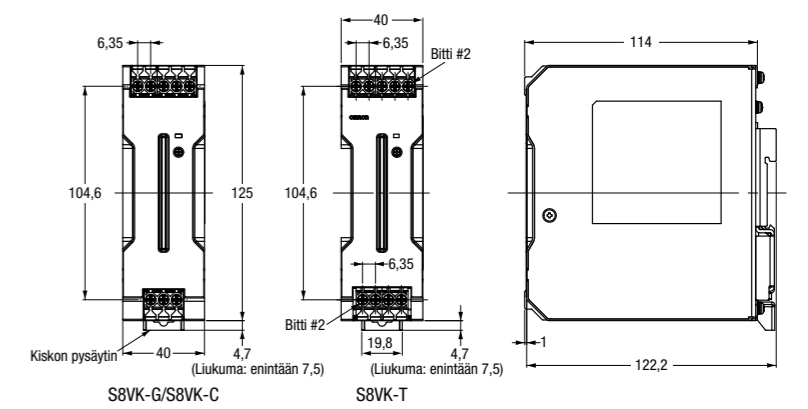
S8VK-G480/S8VK-C48024/S8VK-T48024



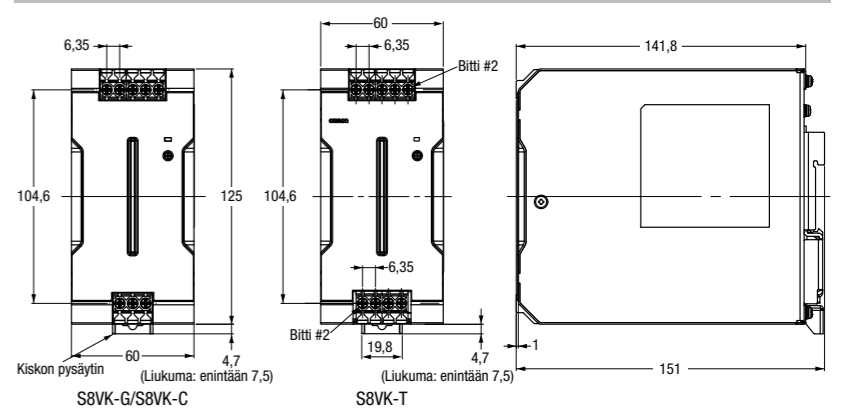
S8VK-T96024



S8VK-G12024/S8VK-C12024/S8VK-T12024



S8VK-G240/S8VK-C24024/S8VK-T24024



Tarvitsetko lisätietoja?

Omron Electronics Oy

 +358 (0) 207 464 200

 [industrial.omron.fi](https://www.industrial.omron.fi)

Katso myös

 [omron.me/socialmedia_fi](https://www.omron.me/socialmedia_fi)

SUOMI

Omron Electronics Oy

Bertel Jungin aukio 7 b, FI-02600 Espoo

Puh: +358 (0) 207 464 200

Faksi: +358(0) 207 464 250

[industrial.omron.fi](https://www.industrial.omron.fi)

Tampere Puh: +358 (0) 207 464 200 (yleis)

Vaasa Puh: +358 (0) 207 464 200

Alankomaat

Puh: +31 (0) 23 568 11 00

[industrial.omron.nl](https://www.industrial.omron.nl)

Belgia

Puh: +32 (0) 2 466 24 80

[industrial.omron.be](https://www.industrial.omron.be)

Espanja

Puh: +34 913 777 900

[industrial.omron.es](https://www.industrial.omron.es)

Etelä-Afrikka

Puh: +27 (0)11 579 2600

[industrial.omron.co.za](https://www.industrial.omron.co.za)

Iso-Britannia

Puh: +44 (0) 870 752 0861

[industrial.omron.co.uk](https://www.industrial.omron.co.uk)

Italia

Puh: +39 02 326 81

[industrial.omron.it](https://www.industrial.omron.it)

Itävalta

Puh: +43 (0) 2236 377 800

[industrial.omron.at](https://www.industrial.omron.at)

Norja

Puh: +47 (0) 22 65 75 00

[industrial.omron.no](https://www.industrial.omron.no)

Portugali

Puh: +351 21 942 94 00

[industrial.omron.pt](https://www.industrial.omron.pt)

Puola

Puh: +48 22 458 66 66

[industrial.omron.pl](https://www.industrial.omron.pl)

Ranska

Puh: +33 (0) 1 56 63 70 00

[industrial.omron.fr](https://www.industrial.omron.fr)

Ruotsi

Puh: +46 (0) 8 632 35 00

[industrial.omron.se](https://www.industrial.omron.se)

Saksa

Puh: +49 (0) 2173 680 00

[industrial.omron.de](https://www.industrial.omron.de)

Sveitsi

Puh: +41 (0) 41 748 13 13

[industrial.omron.ch](https://www.industrial.omron.ch)

Tanska

Puh: +45 43 44 00 11

[industrial.omron.dk](https://www.industrial.omron.dk)

Tsekki

Puh: +420 234 602 602

[industrial.omron.cz](https://www.industrial.omron.cz)

Turkki

Puh: +90 212 467 30 00

[industrial.omron.com.tr](https://www.industrial.omron.com.tr)

Unkari

Puh: +36 1 399 30 50

[industrial.omron.hu](https://www.industrial.omron.hu)

Venäjä

Puh: +7 495 648 94 50

[industrial.omron.ru](https://www.industrial.omron.ru)

Muita Omronin edustajia

[industrial.omron.eu](https://www.industrial.omron.eu)