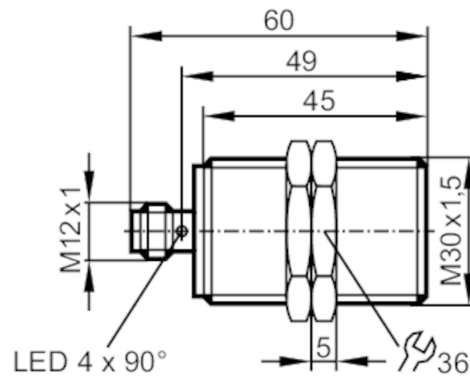




## Induktiivinen anturi

IHK3015BBPKG/US-104



## Sähköiset tiedot

Käyttöjännite	[V]	10...30 DC; ("jänniteluokka 2" cULus mukaan)
Virrankulutus	[mA]	< 10
Suojausluokka		III
Napaisuussuojaus		kyllä

## Lähdöt

Lähtötoiminto		sulkeutuva
Maks. jännitehäviö, binäärilähtö DC	[V]	2,5
Jatkuva kuormitettavuus, binäärilähtö DC	[mA]	100
Kytkenätaajuus DC	[Hz]	100
Sähköinen rakenne		PNP
Oikosulkusuojaus		kyllä
Ylikuormitussuojaus		kyllä

## Tunnistusalue

Tuntoetäisyys	[mm]	15
Todellinen tuntoetäisyys Sr	[mm]	15 ± 10 %
Toimintaetäisyys	[mm]	0...12,15
Pidennetty tuntoetäisyys		kyllä

## Tarkkuus / poikkeamat

Korjauserroin		teräs: 1 / ruostumaton teräs: 0,7 / messinki: 0,5 / alumiini: 0,4 / kupari: 0,3
Hystereesi	[% Sr:stä]	3...15
Kytkenäpisteen liukuma	[% Sr:stä]	-10...10

## Käyttöolosuhteet

Ympäristölämpötila	[°C]	-40...85
Suojausluokka		IP 65; IP 66; IP 67; IP 68; IP 69K



## Induktiivinen anturi

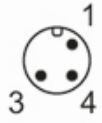
IIK3015BBPKG/US-104

Hyväksynät / testit		
EMC	EN 61000-4-2 ESD	4 kV CD / 8 kV AD
	EN 61000-4-3 HF säteily	10 V/m
	EN 61000-4-4 Burst	2 kV
	EN 61000-4-6 HF johtava	10 V
	EN 55011	luokka B
Tärinänkestoisuus	EN 60068-2-6 Fc	20 g (10...3000 Hz) / 50 pyyhkäisyjaksoa per taajuus; 1 oktaavi per minuutti 3 akselin suhteen
Iskunkestävyys	EN 60068-2-27 Ea	100 g 11 ms puolisini; 3 iskua kullekin kaikissa suunnissa 3 koordinaattiakselin suhteen
Iskunkestävyys (jatkuva)	EN 60068-2-29 Eb	40 g 6 ms puolisini; 4000 iskua kullekin kaikissa suunnissa 3 koordinaattiakselin suhteen
Nopea lämpötilanmuutos	EN 60068-2-14 Na	TA = -40 °C; TB = 85 °C; t1 = 30 min; t2 = < 10 s; 50 jaksoa
Suolasuihkutesti	EN 60068-2-52 Kb	Kovuusaste 5 (4 testijaksoa)
MTTF [vuotta]		1690
UL-hyväksyntä	Ta	-25...70 °C
	Enclosure type	Type 1
	Jännitesyöttö	Limited Voltage/Current
	UL-hyväksyntänumero	A001
	Tiedostonumero UL	E174191
UL-hyväksyntänumero		A001
Mekaaniset tiedot		
Paino [g]		120,2
Kotelo		Kierremalli
Asennus		Uppoasennus sallittu
Mitat [mm]		M30 x 1,5 / L = 60
Kierremerkintä		M30 x 1,5
Materiaali		messinki valkoproonssipäällystetty; tuntopinta: PBT oranssi; LED-ikkuna: PEI; lukkomutterit: messinki valkoproonssipäällystetty
Näyttö- / käyttöelementit		
Näyttö	Tilanosoitus	4 x LED, keltainen
Tarvikkeet		
Tarvikkeet (toim. mukana)		lukkomutterit: 2
Huomautuksia		
Pakkausyksikkö		1 kpl
Sähköinen liitäntä - pistoke		
Pistokeliitäntä: 1 x M12; Koskettimet: kullattu		

# IIS226

## Induktiivinen anturi

IIK3015BBPKG/US-104



### Liitäntä

