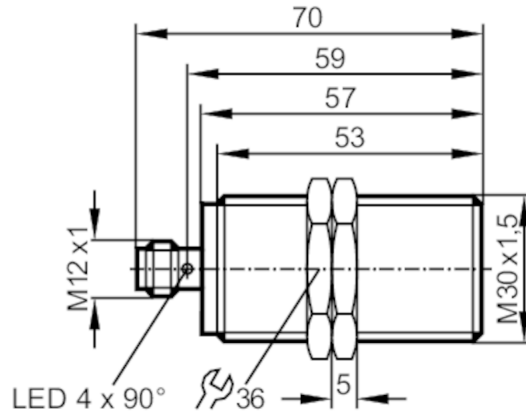




Induktiivinen anturi

IIC015BASKG/M/US-104-DRS/2LED



Sähköiset tiedot

Käyttöjännite [V]	10...36 DC
Virrankulutus [mA]	10; (24 V)
Suojausluokka	II
Napaisuussuojaus	kyllä

Lähdöt

Lähtötoiminto	sulkeutuva
Maks. jännitehäviö, binäärilähtö DC [V]	2,5
Minimikuormitus [mA]	2; (vain 2-johdinkäytössä)
Maks. vuotovirta [mA]	0,5; (vain 2-johdinkäytössä)
Jatkuva kuormitettavuus, binäärilähtö DC [mA]	100
KytKentätaajuus DC [Hz]	100
Sähköinen rakenne	PNP/NPN
Oikosulkusuojaus	kyllä
Oikosulkusuojaustyyppi	tahdistettu
Ylikuormitussuojaus	kyllä

Tunnistusalue

Tuntoetäisyys [mm]	15
Todellinen tuntoetäisyys Sr [mm]	15 ± 10 %
Toimintaetäisyys [mm]	0...12,1
Pidennetty tuntoetäisyys	kyllä

Tarkkuus / poikkeamat

Korjauserroin	teräs: 1 / ruostumaton teräs: 0,7 / messinki: 0,5 / alumiini: 0,4 / kupari: 0,3
Hystereesi [% Sr:stä]	3...15
KytKentäpisteen liukuma [% Sr:stä]	-10...10

Käyttöolosuhteet

Ympäristölämpötila [°C]	-25...70
Suojausluokka	IP 67



Induktiivinen anturi

IIC015BASKG/M/US-104-DRS/2LED

Hyväksynät / testit		
EMC	EN 61000-4-2 ESD	4 kV CD / 8 kV AD
	EN 61000-4-3 HF säteily	10 V/m
	EN 61000-4-4 Burst	2 kV
	EN 61000-4-6 HF johtava	10 V
	EN 55011	luokka B
MTTF	[vuotta]	1475
UL-hyväksyntä		0...40 °C
		Type 1
	Jännitesyöttö	Limited Voltage/Current
	Tiedostonumero UL	E174191

Mekaaniset tiedot		
Paino	[g]	140,2
Kotelo		Kierremalli
Asennus		Uppoasennus sallittu
Mitat	[mm]	M30 x 1,5 / L = 70
Kierremerkintä		M30 x 1,5
Materiaali		messinki valkoproonssipäällystetty; tuntopinta: PBT

Näyttö- / käyttöelementit		
Näyttö	Tilanosoitus	4 x 90° LED, keltainen
	Säätöapu	1 x LED, punainen
optinen säätöapu		kyllä

Tarvikkeet		
Tarvikkeet (toim. mukana)		lukkomutterit: 2

Huomautuksia		
Huomautuksia		sopii PLC-tyypille 1 normin IEC 61131-2 mukaan
Pakkausyksikkö		1 kpl

Sähköinen liitäntä - pistoke

Pistokeliitäntä: 1 x M12; Koskettimet: kullattu





Induktiivinen anturi

IIC015BASKG/M/US-104-DRS/2LED

2-johdin

