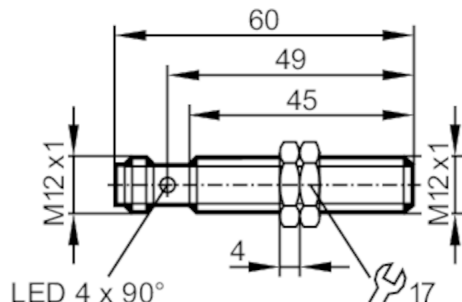


# IFS240



## Induktiivinen anturi

IFK3004BBPKG/US-104



### Sähköiset tiedot

Käyttöjännite [V]	10...30 DC
Virrankulutus [mA]	< 10
Suojausluokka	III
Napaisuussuojaus	kyllä

### Lähdöt

Lähtötoiminto	sulkeutuva
Maks. jännitehäviö, binäärilähtö DC [V]	2,5
Jatkuva kuormitettavuus, binäärilähtö DC [mA]	100
Kytkenätaajuus DC [Hz]	700
Sähköinen rakenne	PNP
Oikosulkusuojaus	kyllä
Ylikuormitussuojaus	kyllä

### Tunnistusalue

Tuntoetäisyys [mm]	4
Todellinen tuntoetäisyys Sr [mm]	4 ± 10 %
Toimintaetäisyys [mm]	0...3,24
Pidennetty tuntoetäisyys	kyllä

### Tarkkuus / poikkeamat

Korjauserroin	teräs: 1 / ruostumaton teräs: 0,7 / messinki: 0,5 / alumiini: 0,4 / kupari: 0,3
Hystereesi [% Sr:stä]	3...15
Kytkenäpisteen liukuma [% Sr:stä]	-10...10

### Käyttöolosuhteet

Ympäristölämpötila [°C]	-40...85
Suojausluokka	IP 65; IP 66; IP 67; IP 68; IP 69K

# IFS240



## Induktiivinen anturi

IFK3004BBPKG/US-104

Hyväksynnät / testit		
EMC	EN 61000-4-2 ESD	4 kV CD / 8 kV AD
	EN 61000-4-3 HF säteily	10 V/m
	EN 61000-4-4 Burst	2 kV
	EN 61000-4-6 HF johtava	10 V
	EN 55011	luokka B
Tärinänkestoisuus	EN 60068-2-6 Fc	20 g (10...3000 Hz) / 50 pyyhkäisyjaksoa per taajuus; 1 oktaavi per minuutti 3 akselin suhteen
Iskunkestävyys	EN 60068-2-27 Ea	100 g 11 ms puolisinä; 3 iskua kullekin kaikissa suunnissa 3 koordinaattiakselin suhteen
Iskunkestävyys (jatkuva)	EN 60068-2-29 Eb	40 g 6 ms puolisinä; 4000 iskua kullekin kaikissa suunnissa 3 koordinaattiakselin suhteen
Nopea lämpötilanmuutos	EN 60068-2-14 Na	TA = -40 °C; TB = 85 °C; t1 = 30 min; t2 = < 10 s; 50 jaksoa
Suolasuihkutesti	EN 60068-2-52 Kb	Kovuusaste 5 (4 testijaksoa)
MTTF [vuotta]		1642
UL-hyväksyntä	UL-hyväksyntänumero	A001
UL-hyväksyntänumero		A001
Mekaaniset tiedot		
Paino [g]		29,6
Kotelo		Kierremalli
Asennus		Uppoasennus sallittu
Mitat [mm]		M12 x 1 / L = 60
Kierremerkintä		M12 x 1
Materiaali		messinki valkoproonssipäällystetty; tuntopinta: PBT oranssi; LED-ikkuna: PEI; lukkomutterit: messinki valkoproonssipäällystetty
Näyttö- / käyttöelementit		
Näyttö	Tilanosoitus	4 x LED, keltainen
Tarvikkeet		
Tarvikkeet (toim. mukana)		lukkomutterit: 2
Huomautuksia		
Pakkausyksikkö		1 kpl
Sähköinen liitäntä - pistoke		
Pistokeliitäntä: 1 x M12; Koskettimet: kullattu		

# IFS240

## Induktiivinen anturi

IFK3004BBPKG/US-104



### Liitäntä

