

EPIC® SENSORS T-K / T-AKK

Upotettava termoelementtianturi

Vastaa DIN 43733 rakennetta

Ominaisuudet

- lämpötila-alue -40...+1600 °C
- TE, luokka 1 vakiona
- termoelementti keraamisella suojataskulla, vakiomateriaali C799/C610, muut pyydettyessä
- asennus hitsattavalla tai säädettävällä laipalla tai kaasutiivillä kierrelittimellä
- saatavana myös ATEX-versiona Ex d.

Tyypillisiä sovelluksia

- kaikki korkean lämpötilan sovellukset
- energia- ja voimalaitostekniikka
- prosessiteollisuus
- kemianteollisuus
- koneen- ja laivanrakennus, tehdastekniikka.



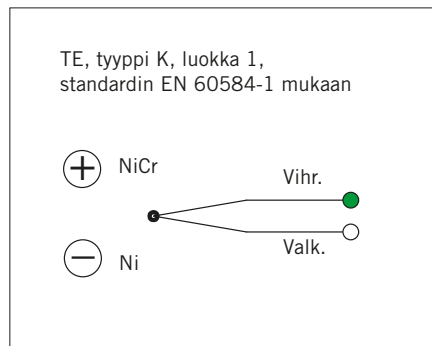
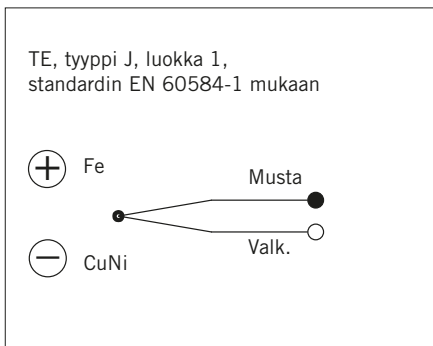
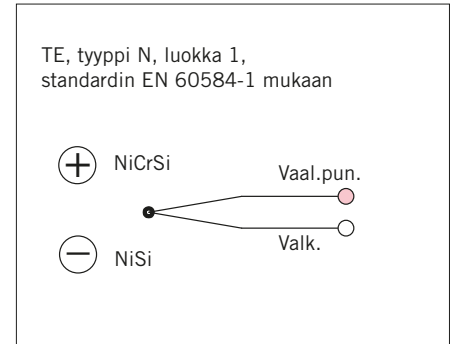
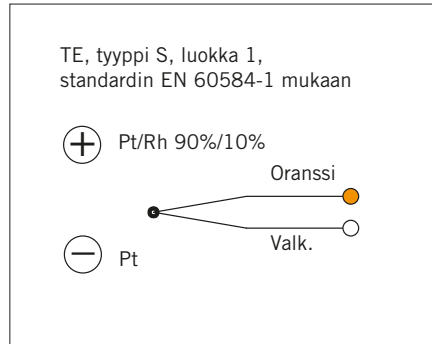
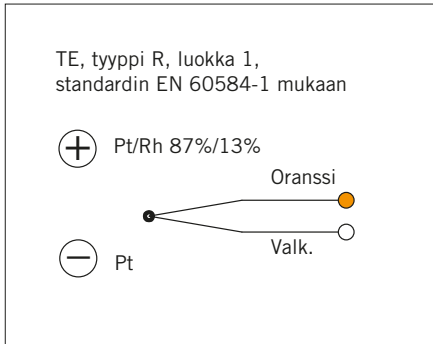
Tekniset tiedot

Suojataskun materiaali	C610 suurin lämpötila +1600 °C C799 suurin lämpötila +1800 °C (kaasutiivis) Muut materiaalit saatavana pyydettyessä
Toleranssit TE (IEC 60584)	Tyyppi J toleranssi luokka 1 = -40...+375 °C +/- 1,5 °C, +375...+750 °C +/- 0,004 x t Tyypit K ja N toleranssi luokka 1 = -40...+375 °C +/- 1,5 °C, +375...1000 °C +/- 0,004 x t Tyypit R ja S toleranssi luokka 1 = 0...+1100 °C +/- 1 °C, 1100...1600 °C +/- [1+0,003(t-1100)] °C
Lämpötila-alue	-200...+1800 °C riippuen termoelementtityypistä
Hyväksynät	ATEX, IECEx, METROLOGICAL PATTERN APPROVAL
Laatusertifikaatti	ISO 9001:2015, myöntäjä DNV
Kotelointiluokka	IP65, korkeampi kotelointiluokka pyydettyessä

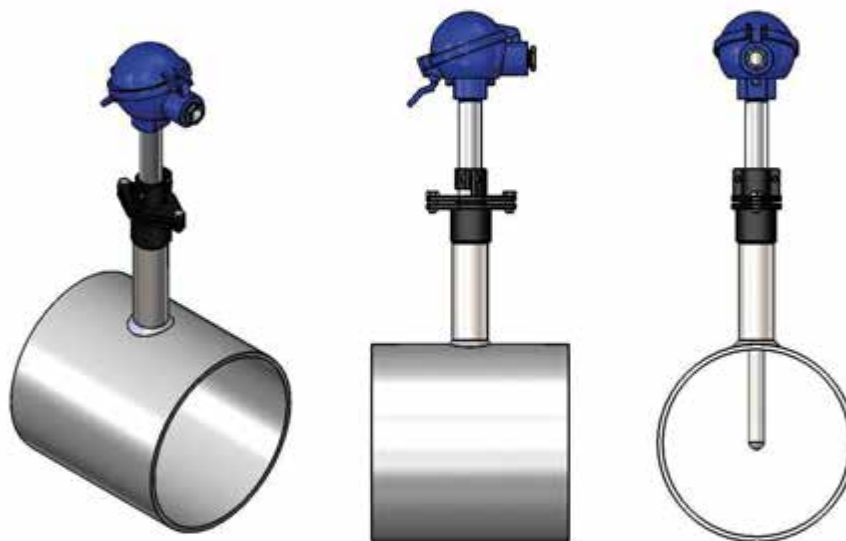
EPIC® SENSORS T-K / T-AKK
Upotettava termoelementtianturi

Vastaa DIN 43733 rakennetta

Termoelementtiliitännät



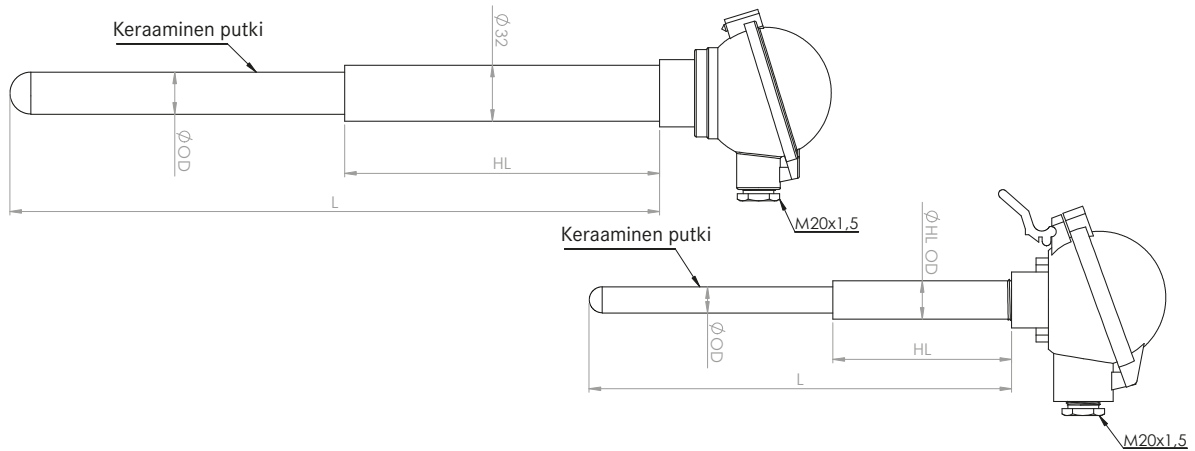
Asennusesimerkkejä



EPIC® SENSORS T-K / T-AKK
Upotettava termoelementtianturi

Vastaa DIN 43733 rakennetta

Piirros



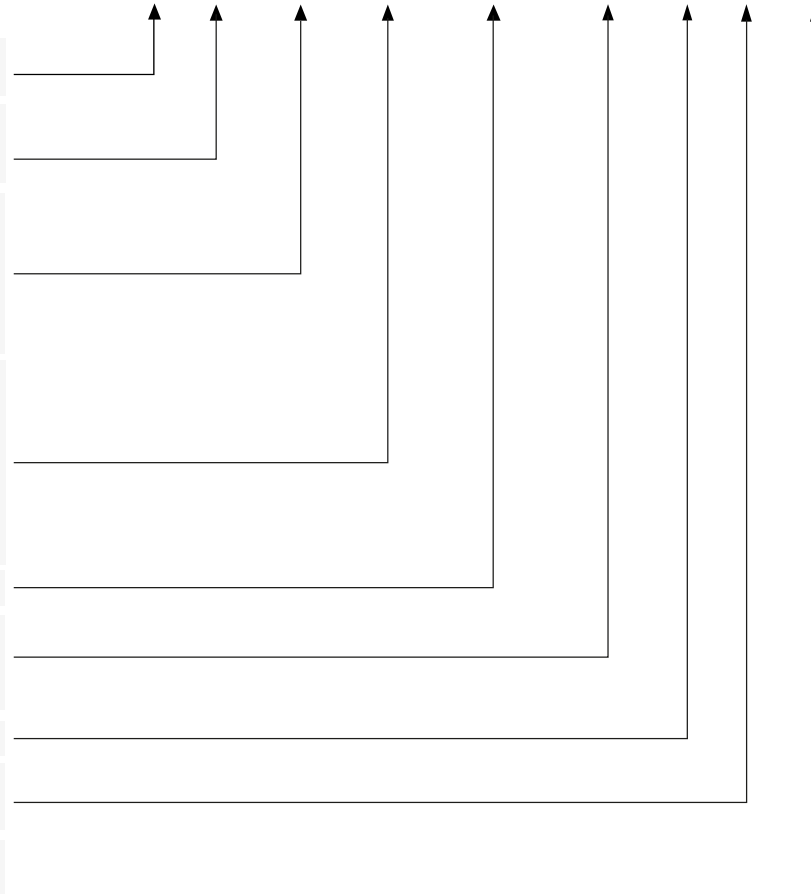
Tuotetyypin koodiavain



Esimerkki: T - AKK - 24 - D/H - 1000 - S/0,5 - 1 - CB - X

Keraaminen suojatasku + termoelementti

- T = termoelementti
- 2xT = 2xtermoelementti
- K = kaasutiivis keraaminen tasku
- AKK = tulenkestävä keraaminen ulkoputki, kaasutiivis sisätasku
- 10 = kaasutiivis keramiikka 799 Ø 10 mm
- 15 = kaasutiivis keramiikka 799 Ø 15 mm
- 24 = tulenkestävä keraaminen ulkoputki 610 Ø 24 mm ja kaasutiivis keraaminen sisäputki 799 Ø 15 mm
muut materiaalit ja halkaisijat pyydettyessä
- D = liitännärasia DAN
- D/H = kannen pikalukitus
- N = liitännärasia NA
- EXD = liitännärasia ATEX
- HST = haponkest. liitännärasia
- B = liitännärasia BL
- D/W/H = korkea liitännärasia pikalukituksella [tyhjä] = vakio
- 1000 = upotuspituus
- J,K,N, = termoelementtityyppi
- S,R,B = Platina-antureiden johdinhalkaisija vakiona 0,50 mm
- 0,5 = Platina-antureiden johdinhalkaisija vakiona 0,50 mm
- 1,2,3 = tarkkuusluokka
- TR = vapaat johtimet lähettimelle
- CB = keraaminen kytkentäpala
- X = lisätietoja tekstirivillä



Liitännärasiat

