

EPIC® SENSORS W-K-F

Vastuslämpötila-anturi sisä-/ulkokäyttöön

Ominaisuudet

- lämpötila-alue -40...+80 °C
- Pt 100, tarkkuusluokka A vakiona, tarkemmat pyydetessä
- anturielementti haponkestävää, kiillotettua terästä, nopea vasteaika
- lähettimellä varustettuna tai ilman
- saatavana muovi- tai metallikoteloituna
- asiakaskohtaisia erikoisratkaisuja
- termoelementtiversioita pyydetessä
- saatavana myös ATEX-versiona Ex d.

Tyypillisiä sovelluksia

- energia- ja voimalaitostekniikka
- prosessiteollisuus
- kemianteollisuus
- koneen- ja laivanrakennus, tehdastekniikka.



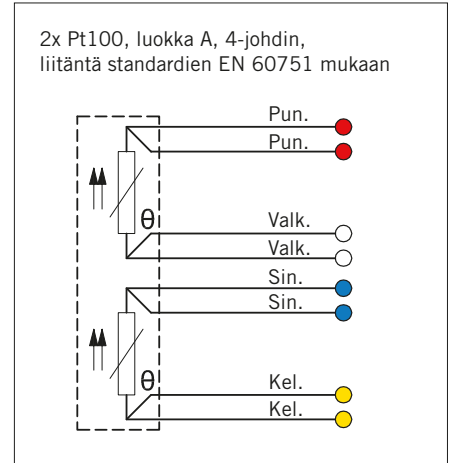
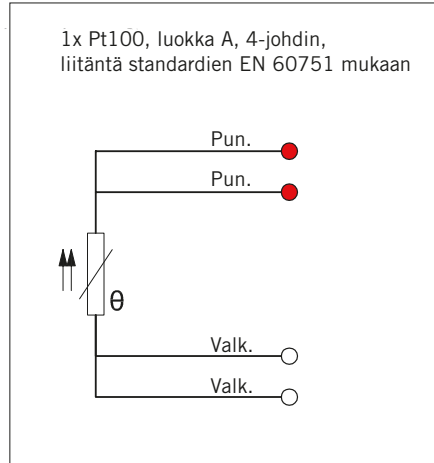
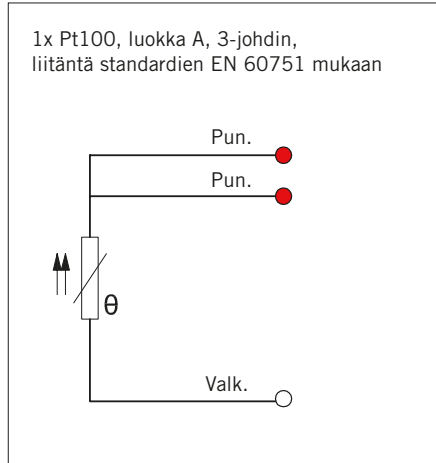
Tekniset tiedot

| | |
|--------------------------------------|---|
| Kotelon mitat | 96x64x57 mm (LxKxS). Muut pyydetessä. |
| Toleranssit Pt100 (IEC 60751) | A, toleranssi +/- 0,15 + 0,002 x t, käyttölämpötila -100...+450 °C B, toleranssi +/- 0,3 + 0,005 x t, käyttölämpötila -196...+600 °C B 1/3 DIN, toleranssi +/- 1/3 x (0,3 + 0,005 x t), käyttölämpötila -196...+600 °C B 1/10 DIN, toleranssi +/- 1/10 x (0,3 + 0,005 x t), käyttölämpötila -196...+600 °C |
| Lämpötila-alue Pt 100 | -40...+80 °C. Muut pyydetessä. |
| Hyväksynät | ATEX, METROLOGICAL PATTERN APPROVAL |
| Laatusertifikaatti | ISO 9001:2015, myöntäjä DNV |
| Kotelointiluokka | IP65, korkeampi kotelointiluokka pyydetessä |

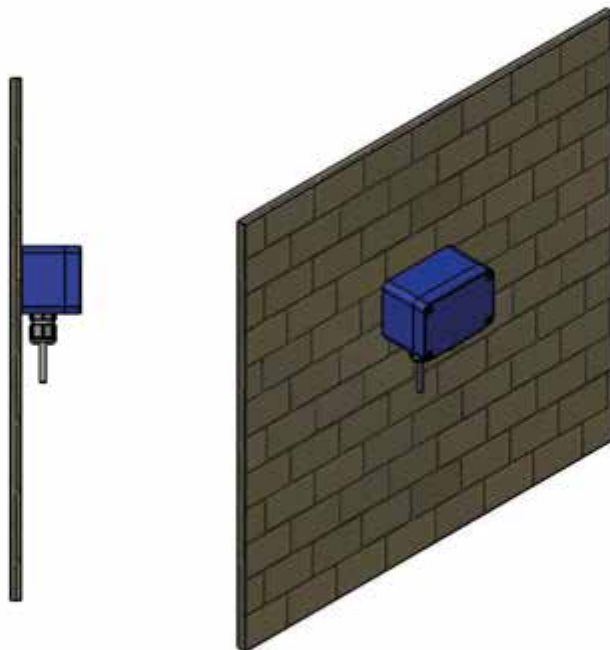
EPIC® SENSORS W-K-F

Vastuslämpötila-anturi sisä-/ulkokäyttöön

Pt100 liitännät



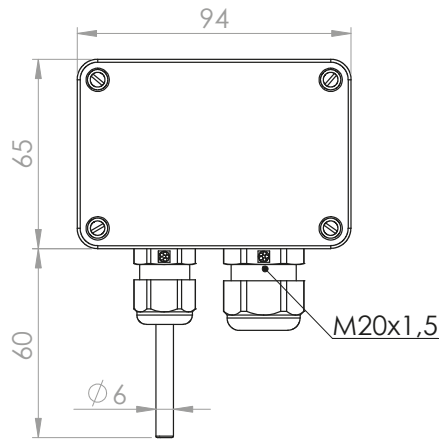
Asennusesimerkkejä



EPIC® SENSORS W-K-F

Vastuslämpötila-anturi sisä-/ulkokäyttöön

Piirros



Tuotetyypin koodiavain

□ - **K** - **F** - □ - □ - □ - □

Esimerkki: W - K - F - 4 - A - TR - X

Sisä-/ulkolämpöanturi

W = Pt100 vastusanturi
2xW = 2xPt100 vastusanturi

K-F = sisä- tai ulkolämpötila-anturi

4 = Pt100 johdinluku

A, B = Pt100 tarkkuusluokka A (VAKIO)

TR = vapaat johtimet lähettimelle
CB = keraaminen kytkentäpala

X = lisätietoja tekstirivillä

HUOM! Ex d: ota yhteyttä myyntiimme!

