

EPIC® SENSORS T-D / W-D

Hitsattava lämpötila-anturi

Standardin DIN 43772 form 4 mukaan

Ominaisuudet

- lämpötila-alue -200...+1200 °C
- Pt 100 tai termoelementti
- mukana hitsattava suojatasku
- suojataskumateriaali sovelluksen mukaan
- Pt 100, tarkkuusluokka A vakiona, tarkemmat pyydettyinä.
- TE, luokka 1 vakiona
- vaihdettava sisäelementti, MI-rakenne
- asiakaskohtaisia erikoisratkaisuja
- saatavana myös ATEX-versiona Ex d.

Tyypillisiä sovelluksia

- energia- ja voimalaitostekniikka
- prosessiteollisuus
- kemianteollisuus
- koneen- ja laivanrakennus, tehdastekniikka.



Tekniset tiedot

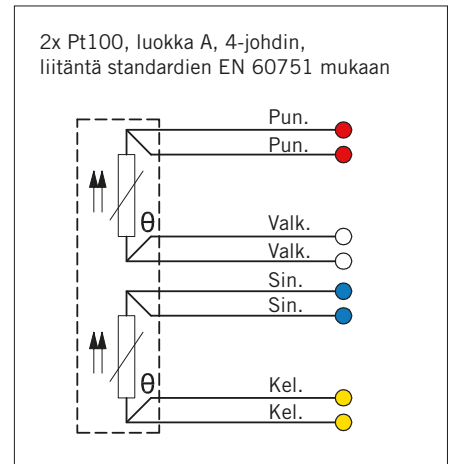
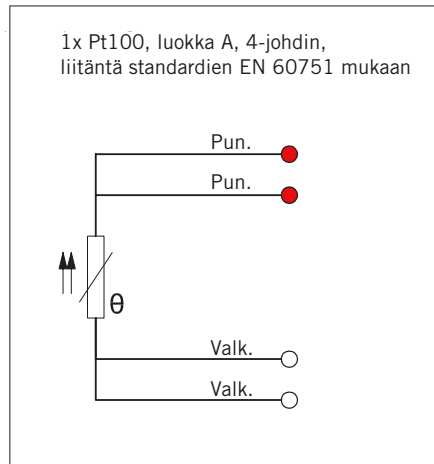
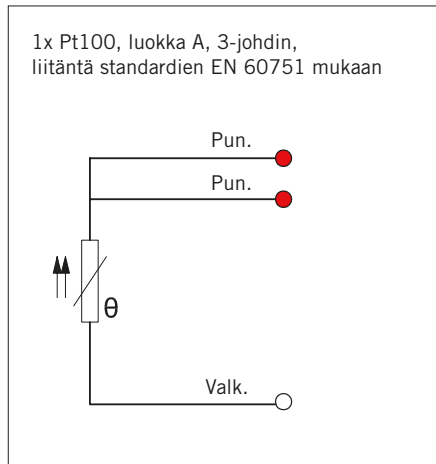
Suojataskun materiaali	K = AISI 316L suurin lämpötila +550 °C L = 13CrMo44/ 1,7335 suurin lämpötila +550 °C M = 10CrMo910/1,7380 suurin lämpötila +580 °C O = 16Mo3/1,5415 suurin lämpötila +480 °C 1.4462 SMO254 1,4307 Ti Gr2 muut materiaalit saatavana pyydettyinä
Suojataskutyyppi	D1/D2, D4/D5, D3/D6, standardin DIN 43772 Form 4 mukaan, muut pyydettyinä
Toleranssit Pt100 (IEC 60751)	A, toleranssi +/- 0,15 + 0,002 x t, käyttölämpötila -100...+450 °C B, toleranssi +/- 0,3 + 0,005 x t, käyttölämpötila -196...+600 °C B 1/3 DIN, toleranssi +/- 1/3 x (0,3 + 0,005 x t), käyttölämpötila -196...+600 °C B 1/10 DIN, toleranssi +/- 1/10 x (0,3 + 0,005 x t), käyttölämpötila -196...+600 °C
Toleranssit TE (IEC 60584)	Tyyppi J toleranssi luokka 1 = -40...375 °C +/- 1,5 °C, 375...750 °C +/- 0,004 x t Tyypit K ja N toleranssi luokka 1 = -40...375 °C +/- 1,5 °C, 375...1000 °C +/- 0,004 x t
Lämpötila-alue Pt 100	-200...+550 °C
Lämpötila-alue TE	-200...+1200 °C riippuen termoelementtityypistä ja suojataskun materiaalista
Hyväksynät	ATEX, METROLOGICAL PATTERN APPROVAL
Laatusertifikaatti	ISO 9001:2015 myöntäjä DNV
Kotelointiluokka	IP65, korkeampi kotelointiluokka pyydettyinä

EPIC® SENSORS T-D / W-D

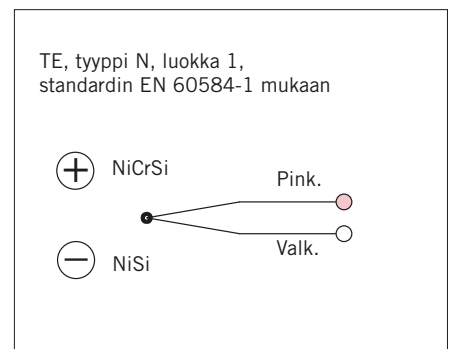
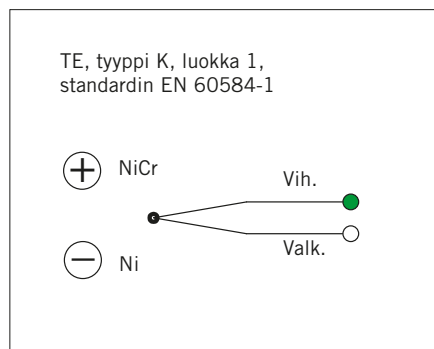
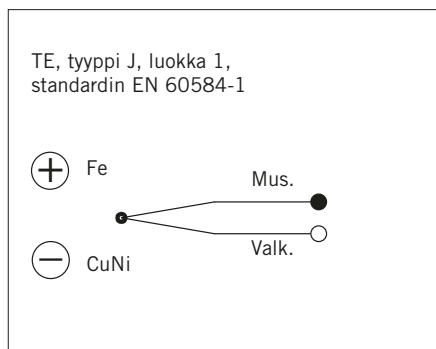
Hitsattava lämpötila-anturi

Standardin DIN 43772 form 4 mukaan

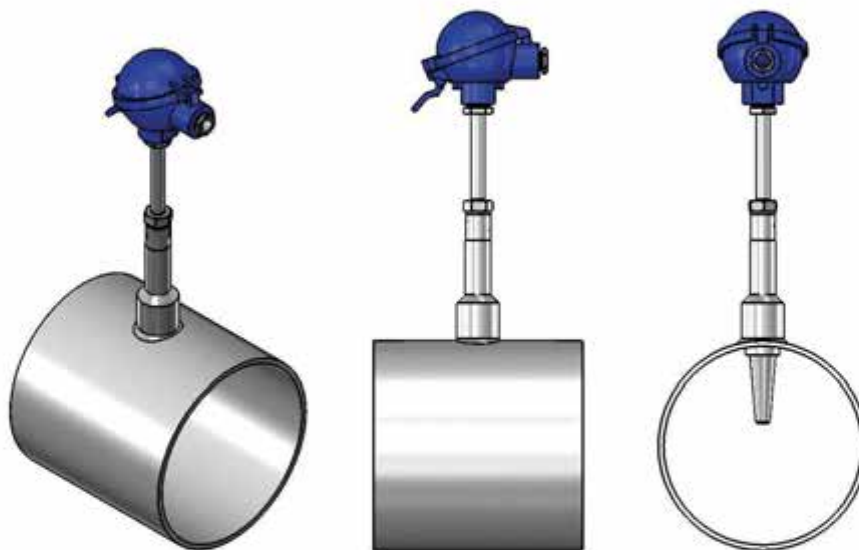
Pt100 liitännät



Termoelementtiliitännät



Asennusesimerkkejä

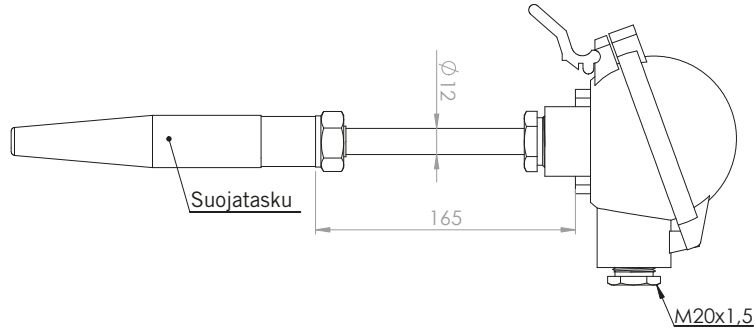


EPIC® SENSORS T-D / W-D

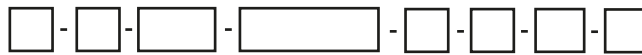
Hitsattava lämpötila-anturi

Standardin DIN 43772 form 4 mukaan

Piirros



Tuotetyypin koodiavain



Esimerkki: W - D - D1/K - D / W / H - 4 - A - TR - X

Hitsattava suojatasku + Pt100/termoelementti

- W = Pt100 vastusanturi
- 2xW = 2xPt100 vastusanturi
- T = termoelementti
- 2xT = 2xtermoelementti

- D = hitsattava suojatasku

- D1 = termoelementin koko (D1, D2, D4, D5)
- K = AISI 316L
- L = 13CrMo44/1.7335
- M = 10CrMo910/1.7380
- O = 16Mo3/1.5415
- muut materiaalit saatavana pyydettyessä

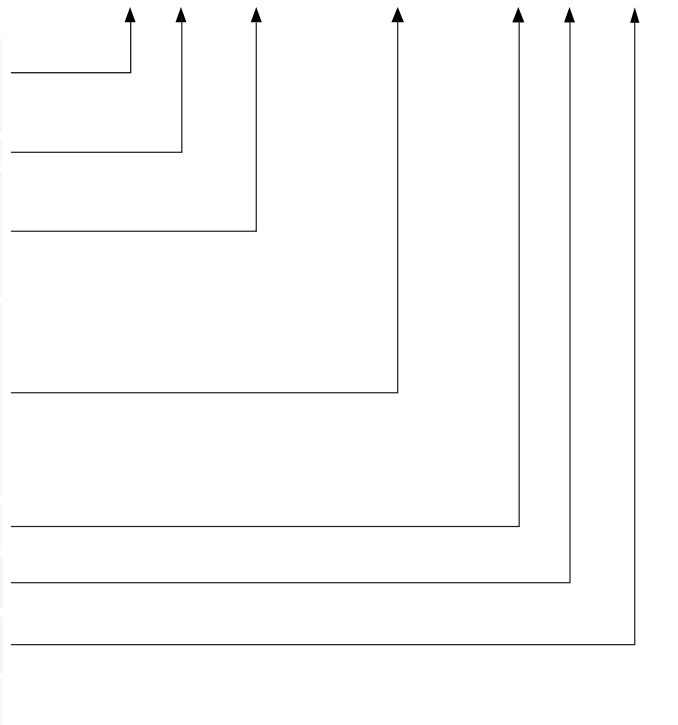
- B = liitännärasia BL
- D = liitännärasia DAN
- D/H = liitännärasia DAN, kannen pikalukitus (vakio)
- D/W/H = korkea liitännärasia, kannen pikalukitus
- EXD = liitännärasia ATEX
- HST = haponkestävä liitännärasia
- N = liitännärasia NA

- 4,3,2 = Pt100 johdinluku
- K,N,J = TE termoelementtityyppi

- A,B = Pt100 tarkkuusluokka A (VAKIO)
- 1,2,3 = TE tarkkuusluokka 1 (VAKIO)

- TR = vapaat johtimet lähettimelle
- CB = keraaminen kytkentäpala

- X = lisätietoja tekstirivillä



Liitännärsiat

