

EPIC® SENSORS W-M-TRACE, 2x W-M-TRACE

Saattolämmitysanturi

Ominaisuudet

- mittapään käyttölämpötila-alue -40...+450 °C hetkellisesti +550 °C
- kotelolle sallittu ympäristön lämpötila-alue -40...+80 °C
- 1 tai 2 erillistä mineraalieristeistä Pt 100 -mittauselementtiä
- Pt 100 tarkkuusluokka A, IEC 60751 mukaan
- vaihdettavat mittaelementit
- saatavana myös Ex e -rakenteisena.

Tyypillisiä sovelluksia

- energia- ja voimalaitostekniikka
- prosessiteollisuus
- kemianteollisuus
- tehdastekniikka.

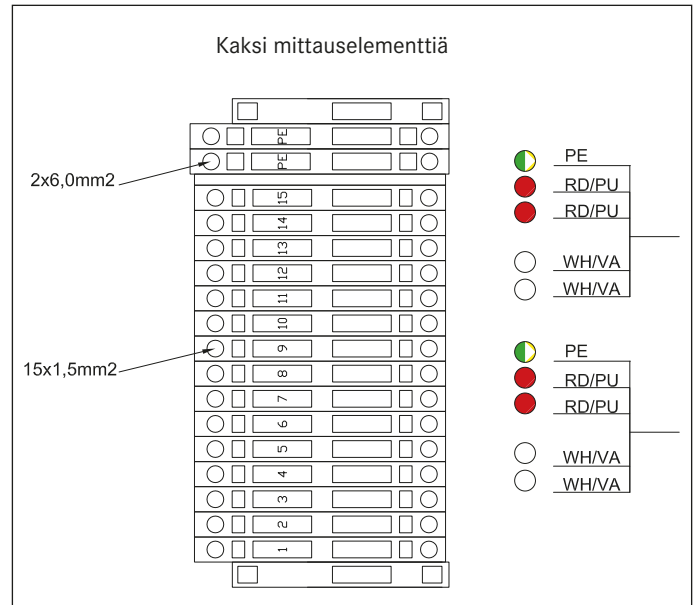
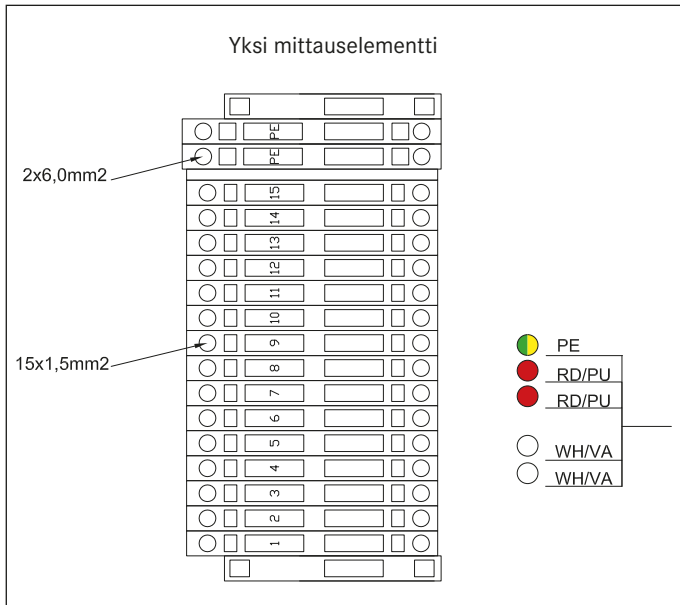


Tekniset tiedot

Mittauselementtien materiaali	AISI 316L, suurin lämpötila +450 °C, hetkellisesti +550 °C
Toleranssit Pt100 (IEC 60751)	A, toleranssi +/- 0,15 + 0,002 x t, käyttölämpötila -100...+450 °C
Lämpötila-alue Pt100	-40...+450 °C, hetkellisesti +550 °C
Mittauselementtien suojausluokka	II 2 GD Ex e T1-T6 Ex tD A21 IP66 T 60 C T amb (max) -40...+125/550 °C
Mittauselementin pituus	1000 mm, 2000 mm, muut pituudet pyydettäessä
Mittauselementin halkaisija	3 tai 6 mm
Kotelon mitat ja materiaali	160 x 160 x 90 mm, lasikuituvahvistettu polyesteri
Kotelon suojausluokat	II 2 GD Ex e IIC T6 Gb (Ta = -65...+40°C, +55°C, +60°C or +65°C) Ex e IIC T4 Gb (Ta = -65°C...+90°C) Ex Ib IIC T6 Gb (Ta = -65°C...+40°C, +55°C, +60°C or +65°C) Ex Ib IIC T4 Gb (Ta = -65°C...+90°C) Ex tb IIIC T85°C Db (Ta = -65°C...+40°C, +55°C, +60°C or +65°C) Ex tb IIIC T100°C Db (Ta = -65°C...+90°C)
Kotelon lämpötila-alue	-40...+80 °C (ympäristön lämpötila)
Kaapeliläpiviennit	2 mittauselementtiä, 1 x M25x1,5, kiristysalue 6-13 mm 1 mittauselementti, 2 x M25x1,5, kiristysalue 6-13 mm
Hyväksynyt	ATEX
Laatusertifikaatti	ISO 9001:2015 myöntäjä DNV
Koteloitiluokka	IP66/IP67

EPIC® SENSORS W-M-TRACE, 2x W-M-TRACE
Saattolämmitysanturi

Pt100 liitännät



Johtimia ei ole kytketty. Voidaan kytkeä asiakkaan erittelyn mukaisesti.

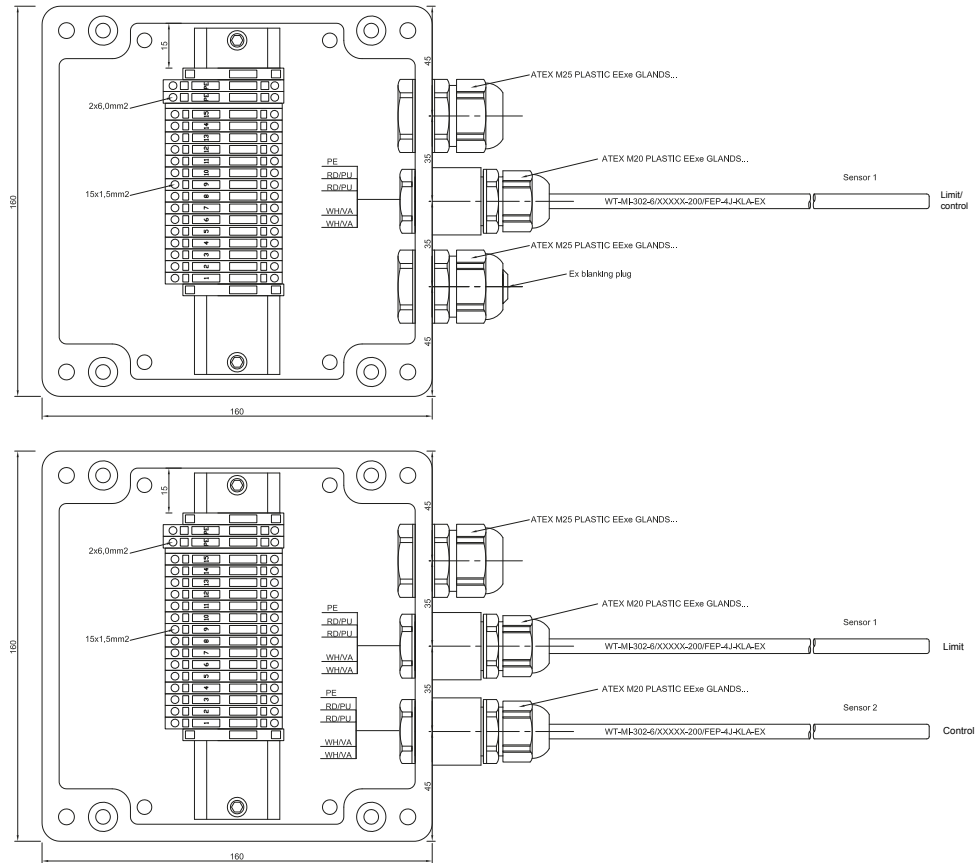
Asennusesimerkkejä



EPIC® SENSORS W-M-TRACE, 2x W-M-TRACE

Saattolämmitysanturi

Piirros



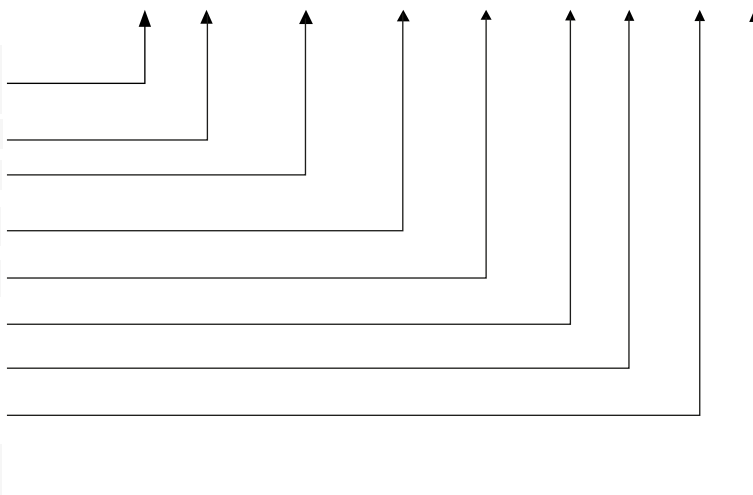
Tuotetyypin koodiavain

W - M - TRACE - - - 4 - A - EX -

Esimerkki: W - M - TRACE - 6 / 1000 - 4 - A - EX - X

Saattolämmitysanturi

- W = mineraalieristeinen Pt100-vastusanturi
- 2xW = 2 mineraalieristeistä Pt100-vastusanturia
- M = mineraalieristeinen rakenne
- TRACE = saattolämmitysanturi
- 3 tai 6 = elementin halkaisija (mm)
- 1000 = elementin pituus (mm)
- 4 = Pt100 johdinluku
- A = Pt100 tarkkuusluokka A
- EX = Ex e -hyväksytty
- X = lisätietoja tekstirivillä



Huom! Johtimia ei ole kytketty. Voidaan kytkeä asiakkaan erittelyn mukaisesti.