

EPIC® SENSORS T-M-N / W-M-N

Mineraalieristetty anturielementti liitäntärasialla

Standardin DIN 43721 mukaan

Ominaisuudet

- lämpötila-alue -200...+1200 °C
- Pt 100 tai termoelementti
- vakiomateriaalit AISI 316L tai INCONEL 600, muut pyydettyäessä
- Pt 100, tarkkuusluokka A vakiona, tarkemmat pyydettyäessä. TE, luokka 1 vakiona
- MI-rakenne, taivutettava, tärinänkestävä
- asennus hitsattavalla tai säädettävällä laipalla tai kaasutiiviillä kierreltiimellä
- säädettävä upotussyvyys liukuasennuksen ansiosta
- asiakaskohtaisia erikoisratkaisuja
- saatavana myös ATEX-versiona Ex d.

Tyypillisiä sovelluksia

- energia- ja voimalaitostekniikka
- prosessiteollisuus
- kemianteollisuus
- koneen- ja laivanrakennus, tehdastekniikka.



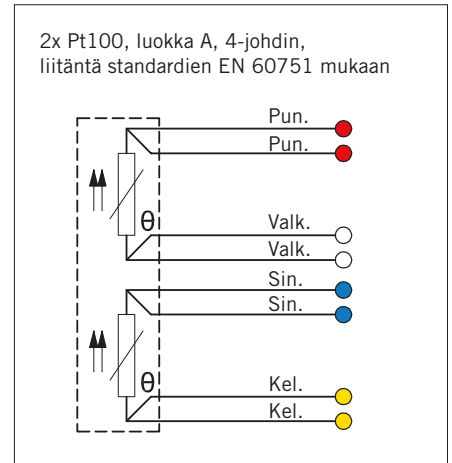
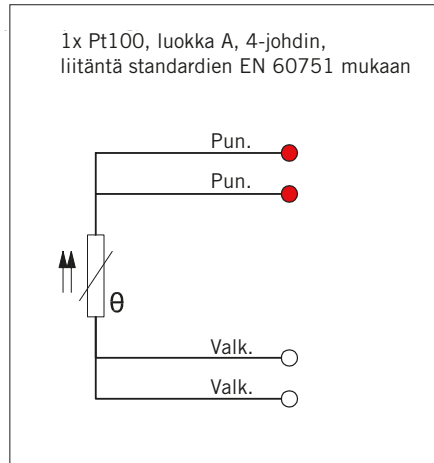
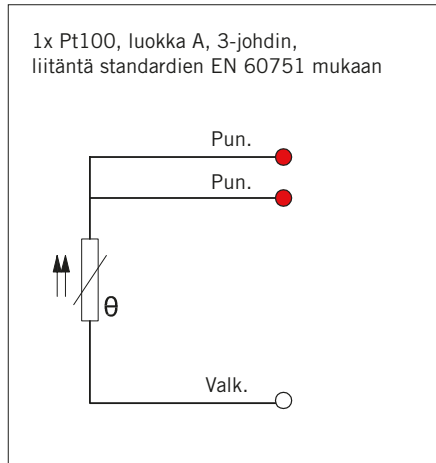
Tekniset tiedot

MI-langan materiaali	AISI 316L, suurin lämpötila +550 °C, hetkellisesti +600 °C. INCONEL 600, maks. +1100 °C, hetkellisesti +1200 °C.
Toleranssit Pt100 (IEC 60751)	A, toleranssi +/- 0,15 + 0,002 x t, käyttölämpötila -100...+450 °C B, toleranssi +/- 0,3 + 0,005 x t, käyttölämpötila -196...+600 °C B 1/3 DIN, toleranssi +/- 1/3 x (0,3 + 0,005 x t), käyttölämpötila -196...+600 °C B 1/10 DIN, toleranssi +/- 1/10 x (0,3 + 0,005 x t), käyttölämpötila -196...+600 °C
Toleranssit TE (IEC 60584)	Tyyppi J toleranssi luokka 1 = -40...375 °C +/- 1,5 °C, 375...750 °C +/- 0,004 x t Tyypit K ja N toleranssi luokka 1 = -40...375 °C +/- 1,5 °C, 375...1000 °C +/- 0,004 x t
Lämpötila-alue Pt 100	-200...+550 °C, riippuen sovelluksesta ja materiaalista
Lämpötila-alue TE TE = termoelementti	-40...+1200 °C, riippuen termoelementtityypistä
Hyväksynät	ATEX, METROLOGICAL PATTERN APPROVAL
Laatusertifikaatti	ISO 9001:2015, myöntäjä DNV
Kotelointiluokka	IP65, korkeampi kotelointiluokka pyydettyäessä

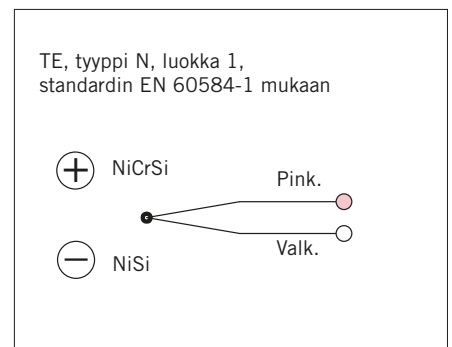
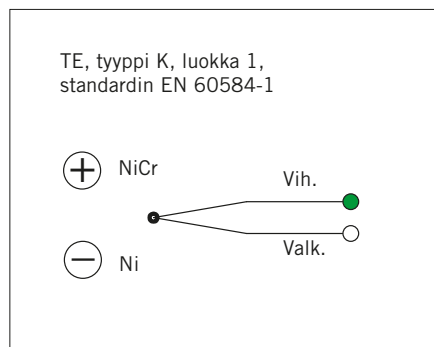
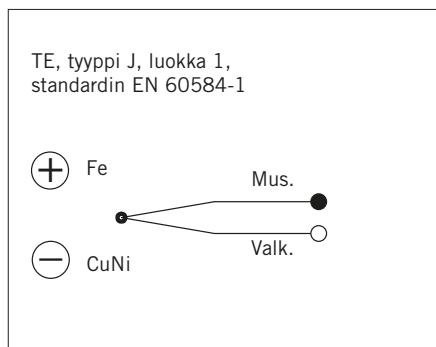
EPIC® SENSORS T-M-N / W-M-N
Mineraalieristetty anturielementti liitäntärasialla

Standardin DIN 43721 mukaan

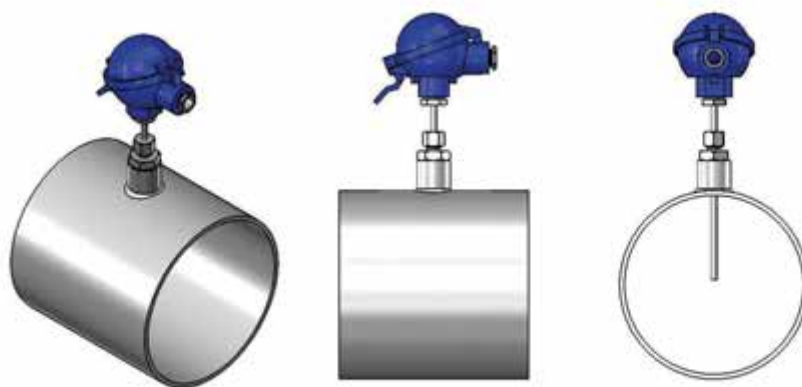
Pt100 liitännät



Termoelementtiliitännät



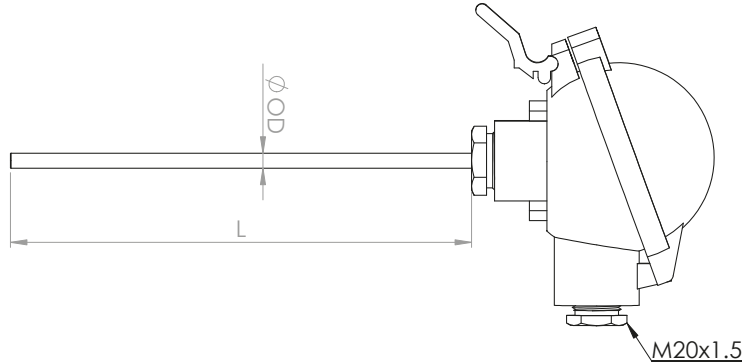
Asennusesimerkkejä



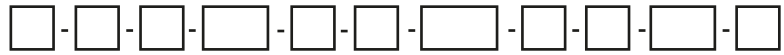
EPIC® SENSORS T-M-N / W-M-N
Mineraalieristetty anturielementti liitäntärasialla

Standardin DIN 43721 mukaan

Piirros



Tuotetyypin koodiavain

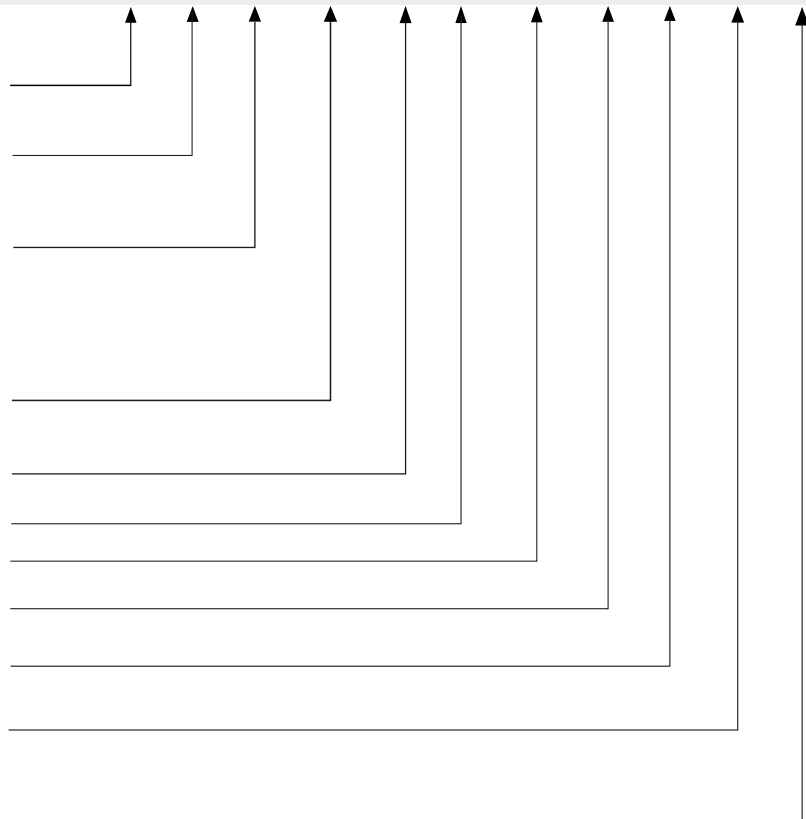


Mineraalieristetty Pt100-/TE- anturielementti liitäntärasialla

Esimerkki

T - M - N - G $\frac{1}{2}$ - L / 6 / 500 - K - 1 - TR - X

- W = Pt100 vastusanturi
- 2xW = 2xPt100 vastusanturi
- T = termoelementti
- 2xT = 2 x termoelementti
- M = mineraalieristetty
- B = liitäntärasia BL
- D = liitäntärasia DAN
- D/H = liitäntärasia DAN, kannen pikalukitus (vakio)
- D/W/H = korkea liitäntärasia, kannen pikalukitus
- EXD = liitäntärasia ATEX
- HST = haponkestävä liitäntärasia
- N = liitäntärasia NA
- G $\frac{1}{2}$ = kierrevaihtoehtoja G, R, NPT: 3/4, 1/2, 1/4, 1/8"
- [tyhjä] = ilman kierrettä
- L = siirrettävä puristusliitin
- [tyhjä] = ilman kierrettä
- 6 = halkaisija
- 500 = upotussyvyys (mm)
- 4,3,2 = Pt100 johdinluku
- K,N,J = TE termoelementtityyppi
- A,B = Pt100 tarkkuusluokka A (VAKIO)
- 1,2,3 = TE tarkkuusluokka 1 (VAKIO)
- TR = vapaat johtimet lähettimelle
- CB = keraaminen kytkentäpala
- X = lisätietoja tekstirivillä



Liitäntärasiat

