

## EPIC® SENSORS T-M-313 tai T-M-314 Mineraalieristetty termoparianturi liittimellä

Standardin DIN 43721 mukaan

### Ominaisuudet

- lämpötila-alue -40...+1200 °C
- termoelementti, luokka 1 vakiona
- saatavana STD- tai mini-pistoliittimellä
- vakiomateriaali INCONEL 600, muut pyydetessä
- MI-rakenne, taivutettava, tärinänkestävä
- asiakaskohtaisia erikoisratkaisuja.

### Tyypillisiä sovelluksia

- energia- ja voimalaitostekniikka
- prosessiteollisuus
- kemianteollisuus
- koneen- ja laivanrakennus, tehdastekniikka.



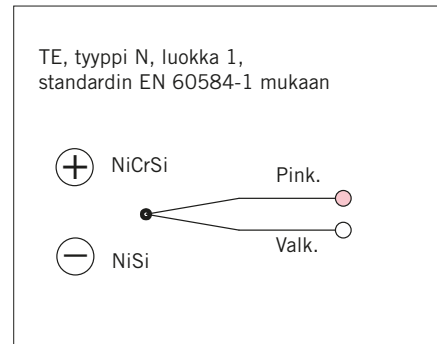
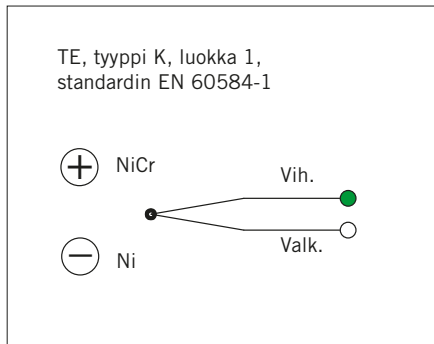
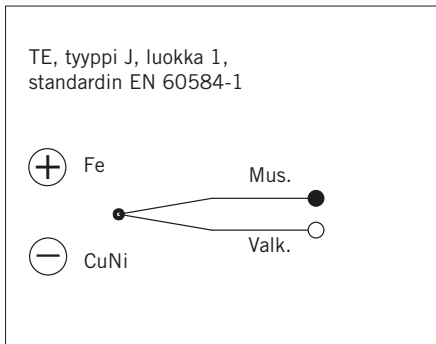
### Tekniset tiedot

<b>MI-langan materiaali</b>	AISI 316L, suurin lämpötila +550 °C, hetkellisesti +600 °C. INCONEL 600, maks. +1100 °C, hetkellisesti +1200 °C.
<b>Liittimet</b>	Rakenne "313" = pistotulppa pyöreän koskettimen, STD Rakenne "314" = pistotulppa litteän koskettimen, mini
<b>Halkaisija</b>	0,5 / 1,0 / 1,5 / 2,0 / 3,0 / 4,5 / 6,0 mm
<b>Pistotulpan/liittimen väri</b>	standardin EN 60584 mukaan
<b>Toleranssit TE (IEC 60584)</b>	Tyyppi J toleranssi luokka 1 = -40...375 °C +/- 1,5 °C, 375...750 °C +/- 0,004 x t Tyypit K ja N toleranssi luokka 1 = -40...375 °C +/- 1,5 °C, 375...1000 °C +/- 0,004 x t
<b>Lämpötila-alue TE TE = termoelementti</b>	-200...+1200 °C riippuen termoelementtityypistä ja materiaalista.
<b>Hyväksynät</b>	METROLOGICAL PATTERN APPROVAL
<b>Laatusertifikaatti</b>	ISO 9001:2015, myöntäjä DNV

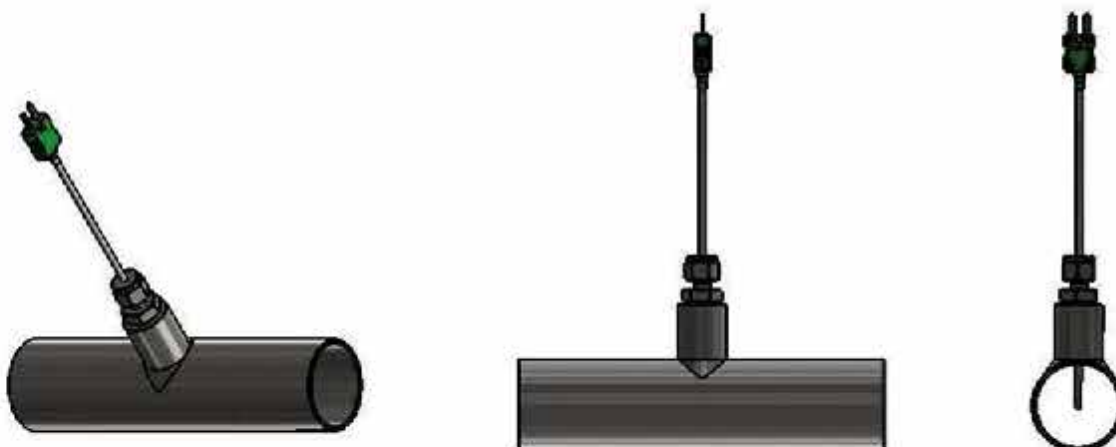
**EPIC® SENSORS T-M-313 tai T-M-314**  
**Mineraalieristetty termoparianturi liittimellä**

Standardin DIN 43721 mukaan

**Termoelementtiliitännät**



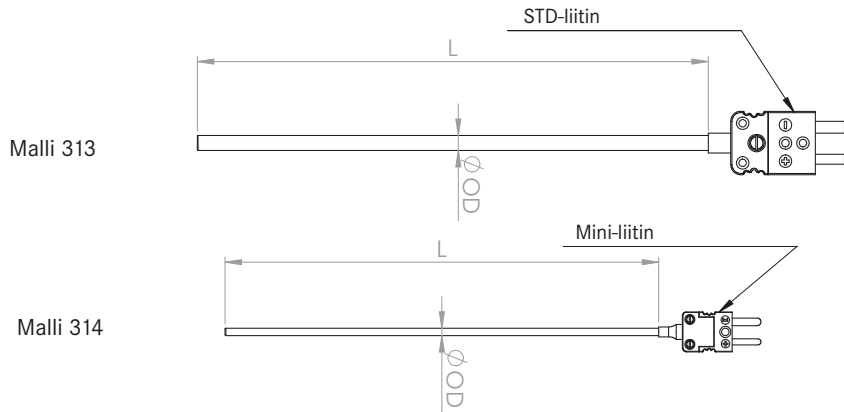
**Asennusesimerkkejä**



**EPIC® SENSORS T-M-313 tai T-M-314**  
**Mineraalieristetty termoparianturi liittimellä**

Standardin DIN 43721 mukaan

**Piirros**



**Tuotetyypin koodiavain**



**Esimerkki: T - M - 313 - 3 / 1000 - K - 1 - X**

**Mineraalieristetty anturielementti liittimellä**

T	= termoelementti
2xT	= 2x termoelementti
M	= MI-rakenteinen anturielementti
313	= MI-rakenteinen anturielementti STD-liittimellä
314	= MI-rakenteinen anturielementti mini-liittimellä
3	= halkaisija
1000	= upotussyvyys (mm)
K,N,J	= termoelementtityyppi
1,2,3	= TE tarkkuusluokka 1 (VAKIO)
X	= lisätietoja tekstirivillä
	_____
	_____

